



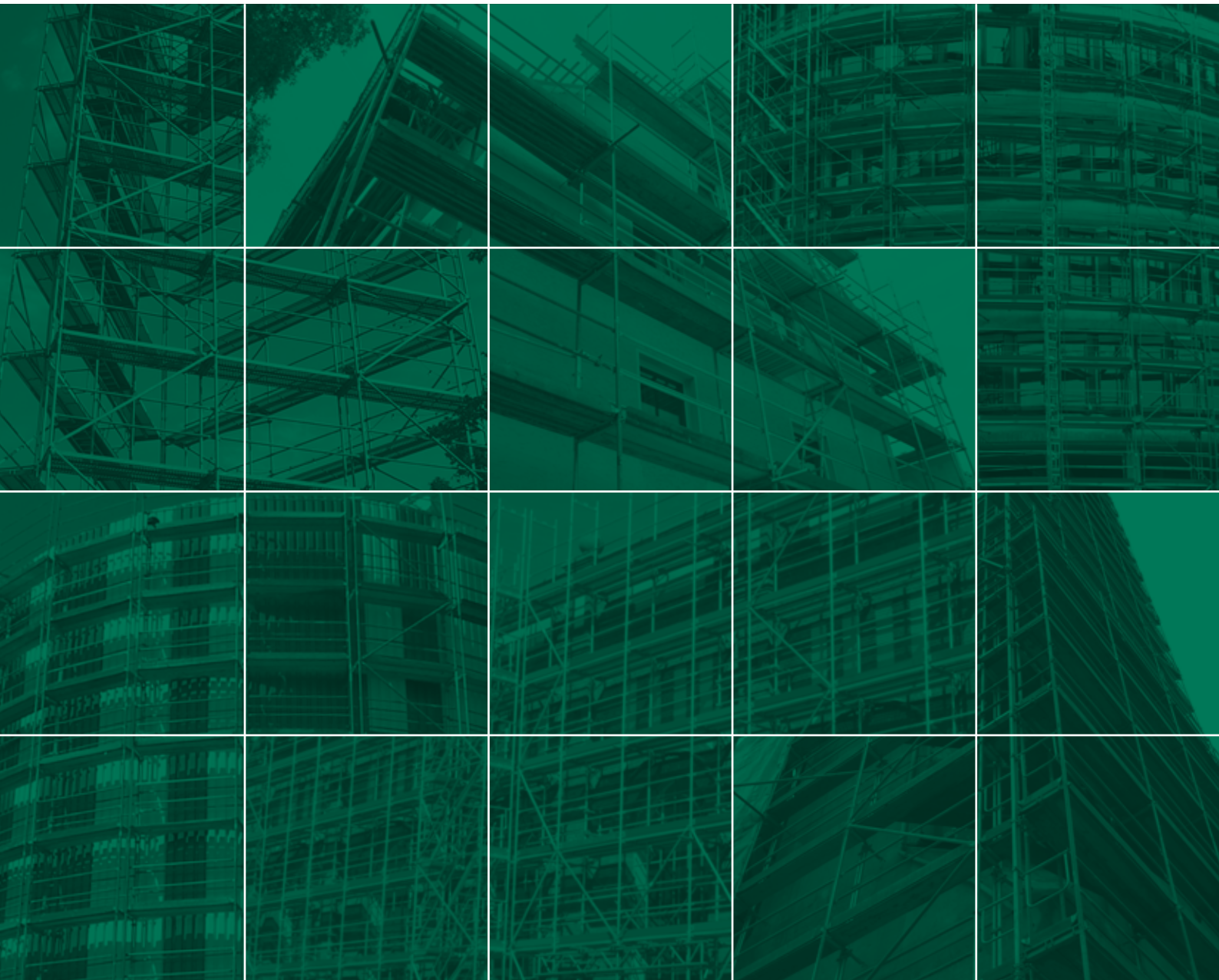
MJ-GERÜST
Sistemas de andamios

**ANDAMIO FABRICADO EN
PLETTENBERG ALEMANIA**

UNI TOP



LISTA DE PRECIOS | VÁLIDA DESDE 10.2022



ANDAMIO FABRICADO EN PLETTENBERG, ALEMANIA

MJ-Gerüst GmbH, con sede en Plettenberg, Alemania, forma parte de un sólido grupo de empresas, con una trayectoria de más de 50 años. La capacidad principal de esta empresa familiar es la fabricación y distribución mundial de sistemas de andamios de acero y aluminio de alta calidad, que ofrecen ilimitadas posibilidades en el mundo de los sistemas de andamios modernos.

Una gama de productos única y una amplia selección de accesorios fuera de sistema. Con los que podemos ofrecer a nuestros clientes la posibilidad de completar con material compatible su actual sistema de andamios. Una ventaja muy apreciada por nuestros clientes, que ha permitido que nuestros andamios sea internacionalmente conocidos y reconocidos.

Desarrollo, fabricación y ventas. Estas son las piedras angulares de nuestra actividad, que se complementan con numerosos servicios adicionales. Como nuestra asistencia en el diseño de proyectos. Un servicio donde nuestros conocimientos técnicos y nuestra experiencia contribuyen a un considerable ahorro de tiempo y dinero.

Sólo a través de un trabajo exigente se puede crear un producto seguro y de calidad. Nuestra probada gestión de la calidad refleja tanto nuestro conocimiento como nuestra experiencia y hace que la calidad de nuestros productos sea tangible. Para garantizar nuestros altos estándares de calidad, nuestros procesos de producción se verifican de forma continua por consultorías externas e ingenieros.



NUESTRA EMPRESA - SUS BENEFICIOS

- Fabricado en Plettenberg, Alemania
- Sistema compatibles, de alta calidad y certificados con la norma aplicable a los sistemas de andamios
- Certificado según normas DIN EN 9001, 14001 y 50001
- La más alta calidad de producto a través de una gestión continua de la calidad
- Rápida disponibilidad de material mediante alta capacidad de almacenamiento y rápido proceso de toma de decisiones
- Utilización de modernas tecnologías de fabricación y mejora continua de la producción
- Soutien dans vos projets dès la phase d'étude

SOCIOS Y CERTIFICADOS



BUNDESINNING
GERÜSTBAU

MPA NRW



SGUV
SESE
SISP
Schweizerischer Gerüstbau-Unternehmer-Verband
Société des Entrepreneurs Suisse en Echafaudages
Società degli Imprenditori Svizzera dei Ponteggi

Deutsches
Institut
für
Bautechnik

DIBt



NASC

St.Helens Plant Limited
STHP.CO.UK - 01744 850 300

RI
SE

TYPKONTROLLERAD
Arbetsmiljöverkets
krav AFS 2013:4



INSTITUTO DEL ANDAMIO
INDAN
PERFECIONANDO A LOS ESPECIALISTAS
EN ANDAMIOS





Si tiene alguna pregunta técnica nuestro equipo está siempre a su disposición.

WWW.MJ-GERUEST.DE

El sistema	04
Bastidores	06
Plataformas	10
Acceso	13
Fijacion de plataforma	18
Cubre huecos	20
Barandillas	21
Rodapiés	23
Refuerzos	24
Nivel superior y protección de cubierta	25
Ménsulas	28
Travesaños	32
Bases regulables	35
Grapas	37
Amarres	49
Almacenamiento y transporte	42
Seguridad en el montaje de andamios	44
Ejemplos de andamios	47
Notas	49
Formulario de pedido	52

 Fabricado en Alemania

 Precio neto, sin posibilidad de descuento

 Estándar Europeo

 Plazo de suministro bajo pedido

 Identificación individual

Todos los precios son sin IVA, y se aplicará el correspondiente en el día de suministro. Todas las dimensiones y pesos son aproximados y no vinculantes. La información técnica está sujeta a cambio sin previo aviso. Se aplicarán los precios válidos en el día del suministro. La venta está únicamente sujeta a nuestras condiciones generales de venta y suministro. La venta está sometida a la jurisdicción de Plettenberg. La propiedad del material sigue siendo de MJ Gerüst hasta el pago total del suministro. Todos los precios son en fábrica ex works.

UNI TOP: SENCILLO - RÁPIDO - SEGURO

El sistema de andamios de fachada MJ UNI TOP cumple con todos los requisitos para la obtención del certificado del Instituto Alemán de la Construcción de Berlín (Deutsches Institut für Bautechnik) Z-8.1-902.

Al montar las plataformas de los distintos módulos sobre los bulones de los bastidores verticales, el sistema se monta en muy poco tiempo. Esto también evita el desplazamiento de las plataformas y ofrece un alto grado de seguridad. Los pasadores basculantes de los bastidores verticales se usan para el montaje de las barandillas y las diagonales sin necesidad de herramientas.

El sistema de andamio UNI TOP se puede utilizar según la norma DIN 4420-1:1990 para grupo de andamio 1-3 (que corresponde clase 1-3 de carga bajo la norma DIN EN 12811-1) con longitud de módulo $l \leq 3.0$ m, y como andamio de protección y protección de cubierta. El uso del sistema como andamio de protección de cubierta cumple con los requerimientos de la norma.

La amplia variedad de accesorios proporcionan al sistema una flexibilidad que permite resolver con facilidad los trabajos más difíciles.



EFICIENTE

gracias a su optimizada
facilidad de montaje



RENTABLE

gracias a su larga vida útil
mantiene su valor



FLEXIBLE

por la variedad de
longitudes y ancho
de los módulos



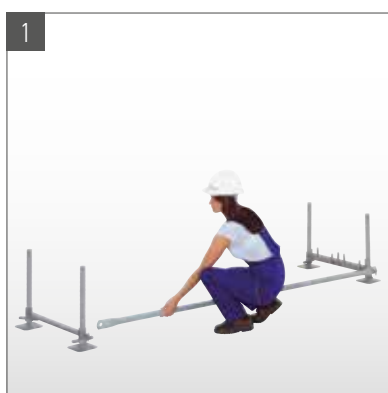
RESISTENTE

hasta 6 kN/m^2 como carga
por superficie
hasta 10 kN/m^2 como carga
puntual



LAS PRINCIPALES VENTAJAS DEL SISTEMA EN UN VISTAZO

- Certificado para su uso en construcción, también para su uso común e independiente del fabricante. Para más detalles sobre el tipo y el alcance, consulte los avisos de homologación: Z-8.1-902.
- Rigidez horizontal mediante el mecanismo de montaje de la plataforma
- Rapidez de montaje sin necesidad de herramientas
- Características de alta seguridad: Las plataformas están firmemente sujetas a los bastidores verticales. La carga propia y de uso se transmiten directamente desde las plataformas a los bastidores verticales
- No hay "riesgos de tropiezo" en la plataforma del andamio causados por partes salientes: los marcos verticales están equipados con "perfiles en T" especiales
- Ajuste perpendicular independiente a través de conexiones de nudo fijas: después de la alineación inicial, la alineación de los demás niveles del andamio se realiza automáticamente
- Máxima superficie de trabajo debido al montaje exterior de las diagonales
- Plataformas de madera, acero y aluminio



1 Situar las bases regulables, montar el travesaño de inicio, colocar las barandillas (sólo en el módulo de diagonal).



2 Montar los bastidores verticales.



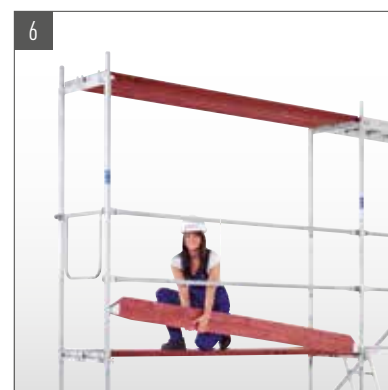
3 Montar las diagonales sobre los pasadores basculantes.



4 Montar las plataformas, alinear perpendicularmente las barandillas y los bastidores verticales mediante un nivel.



5 Montar la plataforma de paso.



6 Montar los bastidores verticales y plataformas del siguiente nivel, después montar las diagonales, barandillas y rodapiés.

VISÍTANOS:



WWW.GERUESTLAGER.DE

BASE REGULABLE

EN

- De acero galvanizado
- Con husillo tubular
- Placa base de 150 x 150 mm
- Para nivelación en altura
- Con tuerca con manetas y collar para el centrado de los verticales en el husillo
- Seguro para impedir que se desenrosque la tuerca con manetas y asegurar la longitud de montaje necesaria
- También se puede utilizar como husillo cabezal (P. 44)



Longitud (m)	Peso (kg)	Emb. (uds)	Artículo n°	Precio (€)
0,30	2,40	375	000318	17,80
0,50	3,10	300	000319	21,30
0,60	3,40	300	000320	22,00
0,78	3,90	250	000321	29,80
1,00	4,70	200	000322	35,70

BASE REGULABLE BASCULANTE

EN

- De acero galvanizado
- Con husillo tubular
- Placa base de 150 x 150 mm
- Para nivelación en altura
- Con tuerca con manetas y collar para el centrado de los verticales en el husillo
- Seguro para impedir que se desenrosque la tuerca con manetas y asegurar la longitud de montaje necesaria
- También se puede utilizar como husillo cabezal
- Se requieren refuerzos adicionales en la base en el sentido longitudinal
- Carga admisible: 25,4 kN



Longitud (m)	Peso (kg)	Emb. (uds)	Artículo n°	Precio (€)
0,50	3,10	250	000323	46,30
0,80	4,30	200	013292	54,50

DURMIENTE DE MADERA

- Como soporte de distribución de cargas
- Medida de corte +/- 10 mm

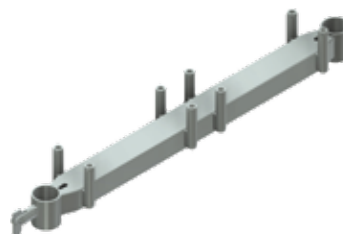


Longitud (m)	Ancho (m)	Alto (m)	Peso (kg)	Emb. (uds)	Artículo n°	Precio (€)
1,00	0,24	0,04	1,50	80	009203	10,20
1,50	0,24	0,04	2,25	80	010360	12,30

TRAVESAÑO



— De acero galvanizado



Modelo	Ancho (m)	Peso (kg)	Artículo n°	Precio (€)
2-plataformas	0,65	3,00	001082	43,20
3-plataformas	1,00	4,50	001083	55,00

**ENCUENTRE OTRAS PARTES EN LA PÁGINA 42
DE NUESTRA LISTA DE “ACCESORIOS”**

BASTIDOR VERTICAL DE ACERO 65



- Tubo de acero galvanizado de \varnothing 48,3 mm
- Con bulones para el montaje de dos plataformas
- Con taladros en la parte superior e inferior del bastidor para permitir la unión de los bastidores mediante un pasador de seguridad

Alto (m)	Ancho (m)	Peso (kg)	Emb. (uds)	Artículo n°	Precio (€)
0,50	0,65	8,50	50	001021	77,50
1,00	0,65	11,00	50	001020	84,00
1,50	0,65	14,20	25	001022	89,00
2,00	0,65	17,20	25	001019	92,90



BASTIDOR VERTICAL DE ACERO 100



- Tubo de acero galvanizado de \varnothing 48,3 mm
- Con 6 bulones para el montaje de tres plataformas
- Con taladros en la parte superior e inferior del bastidor para permitir la unión de los bastidores mediante un pasador de seguridad
- El bastidor vertical cumple los requerimientos de ancho de la clase SW 09 y está diseñado para soportar altas cargas hasta cargas de clase 6

Alto (m)	Ancho (m)	Peso (kg)	Emb. (uds)	Artículo n°	Precio (€)
0,50	1,00	12,50	50	001030	92,10
1,00	1,00	15,00	50	001027	96,60
2,00	1,00	22,50	25	001026	125,40



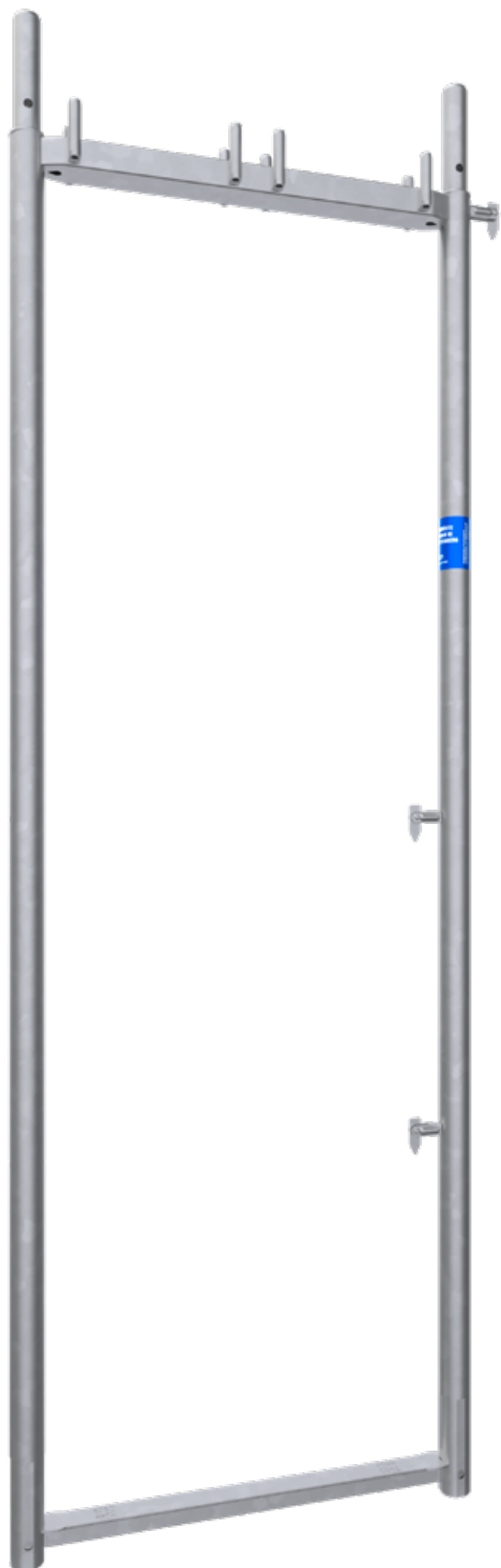
BASTIDOR VERTICAL DE ALUMINIO



- Tubo de aluminio de \varnothing 48,3 mm
- Con bulones para el montaje de 2 plataformas
- Con taladros en la parte superior e inferior del bastidor para permitir la unión de los bastidores mediante un pasador de seguridad

Alto (m)	Ancho (m)	Peso (kg)	Emb. (uds)	Artículo n°	Precio (€)
0,50	0,65	4,50	25	007106	111,80
1,00	0,65	6,00	25	002759	123,00
2,00	0,65	9,00	25	001035	139,00





ESPIGA

Espiga conformada con cuello delgado para alta capacidad de carga y al mismo tiempo apilabilidad optimizada.



PASADOR BASCULANTE

Fijación rápida y sin herramientas de hasta dos barandillas traseras.



PERFIL T

- Sin tropiezo
- Protegido de la suciedad

BASTIDOR VERTICAL DE ACERO 1 PLATAFORMA  ID

- Tubo de acero galvanizado de Ø 48,3 mm
- Con bulones para el montaje de 1 plataforma
- Con taladros en la parte superior e inferior del bastidor para permitir la unión de los bastidores mediante un pasador de seguridad



Alto (m)	Ancho (m)	Peso (kg)	Emb. (uds)	Artículo n°	Precio (€)
2,00	0,40	16,30	25	001173	102,40

BASTIDOR VERTICAL PARA SALIENTE DE TEJADO  ID

- Tubo de acero galvanizado de Ø 48,3 mm
- Para el montaje de andamios en salientes de tejados y salientes de edificios



Alto (m)	Ancho (m)	Peso (kg)	Emb. (uds)	Artículo n°	Precio (€)
2,00	0,65	20,50	25	001024	140,00
2,00	1,00	24,00	25	001025	181,60

BASTIDOR DE CAPTACIÓN DE TEJADO  ID

- Tubo de acero galvanizado de Ø 48,3 mm

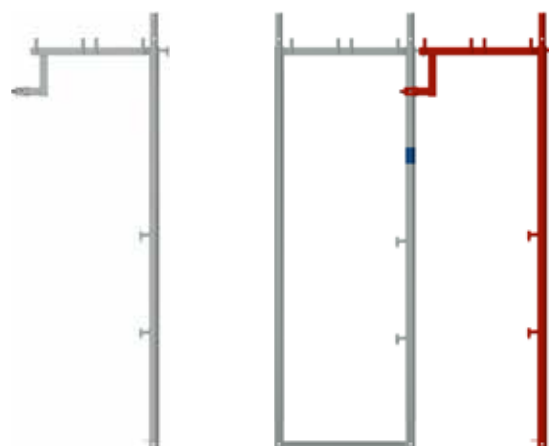


Alto (m)	Ancho (m)	Peso (kg)	Emb. (uds)	Artículo n°	Precio (€)
2,00	0,65	22,74	25	011235	162,00

POSTE DE ESCALERA



- Tubo de acero galvanizado de \varnothing 48,3 mm
- Para la unión entre la escalera con descansillo y el andamio



Alto (m)	Ancho (m)	Peso (kg)	Emb. (uds)	Artículo n°	Precio (€)
2,00	0,65	11,60	50	010920	106,80

BASTIDOR DE TRANSICIÓN



- Tubo de acero galvanizado de \varnothing 48,3 mm
- Para la transición de un bastidor de 3 plataformas a uno de 2 plataformas



Alto (m)	Ancho (m)	Peso (kg)	Emb. (uds)	Artículo n°	Precio (€)
1,00	1,00/0,65	14,10	25	012000	138,70
2,00	1,00/0,65	21,40	25	007889	148,00

VIGA DE SOPORTE PARA PASO PEATONAL



- Tubo de acero galvanizado de \varnothing 48,3 mm
- Con espigas
- El montaje estándar se realiza mediante 2 verticales de paso peatonal



Modelo	Ancho (m)	Peso (kg)	Artículo n°	Precio (€)
4-plataformas	1,35	15,90	001090	159,00
5-plataformas	1,65	18,90	001091	186,00

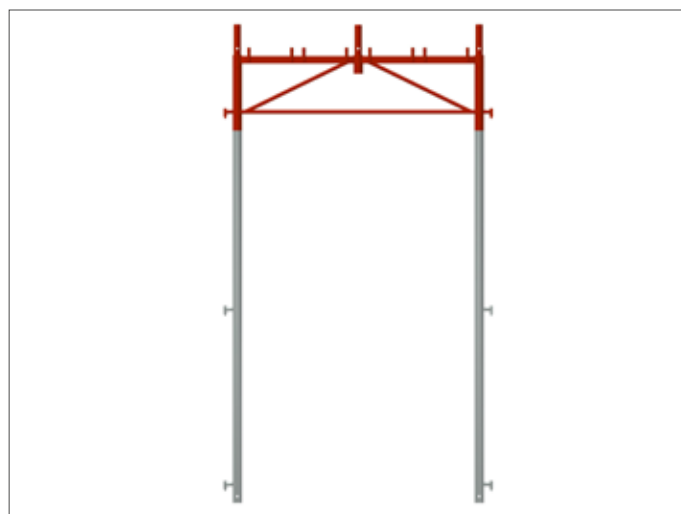
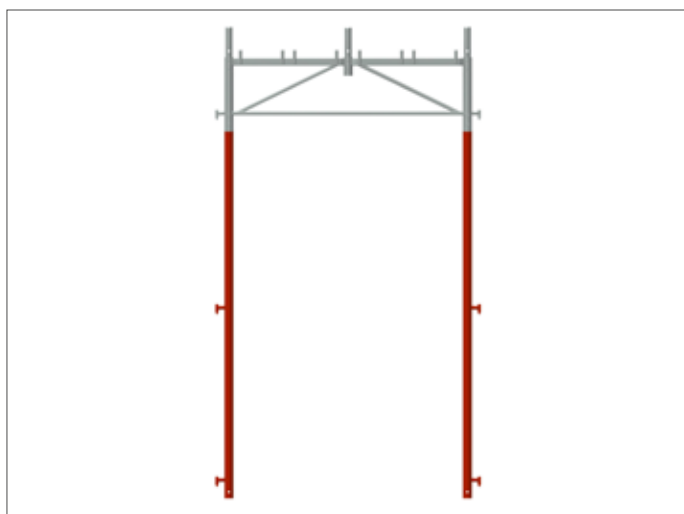
VERTICAL PARA VIGA DE PASO PEATONAL



- Tubo de acero galvanizado de \varnothing 48,3 mm
- Para el montaje de la viga de soporte para paso peatonal



Alto (m)	Peso (kg)	Emb. (uds)	Artículo n°	Precio (€)
2,00	7,50	50	000046	49,70



PLATAFORMA DE MADERA 0,29 M



- De madera con 48 mm de espesor
- Con cabezales de acero galvanizado
- Se puede utilizar por los dos lados
- Mecánicamente testada según norma DIN EN 14801 y DIN 4074 MS 10/13
- Encolado resistente al agua y la intemperie
- Se puede utilizar como protección y cubierta de protección cubierta según norma DIN 4420 hasta L ≤ 3,00 m



Longitud (m)	Ancho (m)	Peso (kg)	Cap. Carga	Emb. (uds)	Artículo n°	Precio (€)
0,65	0,29	5,00	6	80	001076	44,40
1,00	0,29	7,50	6	80	001075	52,80
1,50	0,29	10,50	6	80	001074	61,20
2,00	0,29	14,00	5	80	001073	70,20
2,50	0,29	17,00	4	80	001072	78,90
3,00	0,29	21,50	3	80	001071	89,50

PLATAFORMA DE ACERO 0,29 M



- De acero galvanizado
- Superficie antideslizante y segura mediante el pronunciado perfil de los agujeros
- Apilabilidad óptima gracias al diseño de la sección de la plataforma
- Unión por puntos de soldadura



MÁS FUERTE DEBIDO A LA NUEVA SUPERFICIE

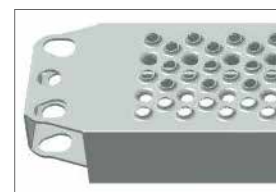
Longitud (m)	Ancho (m)	Peso (kg)	Cap. Carga	Emb. (uds)	Artículo n°	Precio (€)
0,65	0,29	5,50	6	80	008820	60,60
1,00	0,29	7,50	6	80	008821	64,80
1,50	0,29	11,50	6	80	008822	73,80
2,00	0,29	15,00	6	80	008823	83,80
2,50	0,29	17,50	5	80	008824	95,50
3,00	0,29	21,50	4	80	008825	107,90

PLATAFORMA DE ACERO 0,15 M



- De acero galvanizado
- Muy robusta, para trabajos duros
- Plataforma de soporte para ensanchamiento de andamios con 1/2 ancho de plataforma, p. Ej. para intalación SATE
- Piso de compensación para cubrir huecos en plataformas de andamios
- Superficie antideslizante y segura mediante el pronunciado perfil de los agujeros
- Buena apilabilidad

SATE = También puede montarse en el marco principal en lugar de en las plataformas estándar

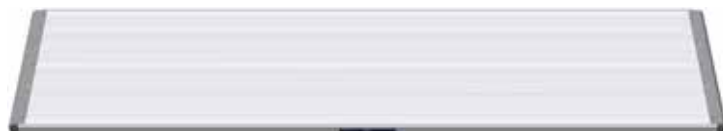


Longitud (m)	Ancho (m)	Peso (kg)	Cap. Carga	Emb. (uds)	Artículo n°	Precio (€)
0,65	0,15	3,90	3	102	013270	70,00
1,00	0,15	4,90	3	102	013272	73,50
1,25	0,15	5,80	3	102	013274	78,70
1,50	0,15	6,70	3	102	013275	79,90
2,00	0,15	8,50	3	102	013276	91,90
2,50	0,15	10,30	3	102	013277	114,90
3,00	0,15	12,10	3	102	013278	121,40

PLATAFORMA DE ALUMINIO CON CABEZAL DE ACERO



- Superficie antideslizante y fácil de apilar
- Relación optimizada de peso y resistencia a través de optimización computarizada del perfil
- Cabezal de acero, por lo tanto robusto y duradero
- Los refuerzos patentados de las vigas en la zona de paso garantizan una mínima deformación y la mejor resistencia al deslizamiento

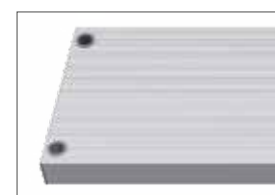


Longitud (m)	Ancho (m)	Peso (kg)	Cap. Carga	Emb. (uds)	Artículo n°	Precio (€)
0,65	0,59	6,50	6	18	008190	135,30
1,00	0,59	8,70	6	18	008191	151,90
1,50	0,59	11,90	6	18	008192	187,30
2,00	0,59	15,10	6	18	008193	207,40
2,50	0,59	18,30	5	18	008194	230,00
3,00	0,59	21,50	4	18	008195	270,00

PLATAFORMA DE ALUMINIO CON CABEZAL DE ALUMINIO



- Äußerst robuste Ausführung
- Beidseitig einsetzbar
- Mit hoher Tragfähigkeit und rutschhemmender Oberfläche
- Geringe Durchbiegung



Longitud (m)	Ancho (m)	Peso (kg)	Cap. Carga	Emb. (uds)	Artículo n°	Precio (€)	
1,00	0,29	4,00	6	80	001116	76,80	⌚
1,50	0,29	5,80	6	80	001117	97,80	⌚
2,00	0,29	7,60	6	80	001118	118,20	⌚
2,50	0,29	9,50	5	80	001119	141,50	
3,00	0,29	11,50	4	80	001120	158,60	
4,00	0,29	15,00	3	80	001121	220,00	

CONECTOR DE PLATAFORMA



- De acero galvanizado
- Para la unión de dos plataformas de aluminio.
- Sólo necesario para las plataformas de aluminio de 4,00 m



Peso (kg)	Artículo n°	Precio (€)
0,10	000311	13,20

PUEDE ENCONTRAR MÁS REVESTIMIENTOS PARA SOLUCIONES ESPECIALES EN LA PÁGINA 38.

PLATAFORMA DE PASO DE ALUMINIO



- Con superficie de aluminio antideslizante
- Con escalerilla integrada de aluminio (Longitud de 2,00 m extensible)
- Robusta y resistente a la intemperie
- Trampilla de chapa corrugada



Longitud (m)	Ancho (m)	Peso (kg)	Cap. Carga	Emb. (uds)	Artículo n°	Precio (€)
2,00	0,60	22,80	4	14	009456	360,00
2,50	0,60	23,00	4	14	003706	380,00
3,00	0,60	26,00	3	14	003707	420,00



ESCALERA



- Como escalera independiente para su uso en interior del andamio
- Con garras remachadas para un montaje seguro en las plataformas de paso

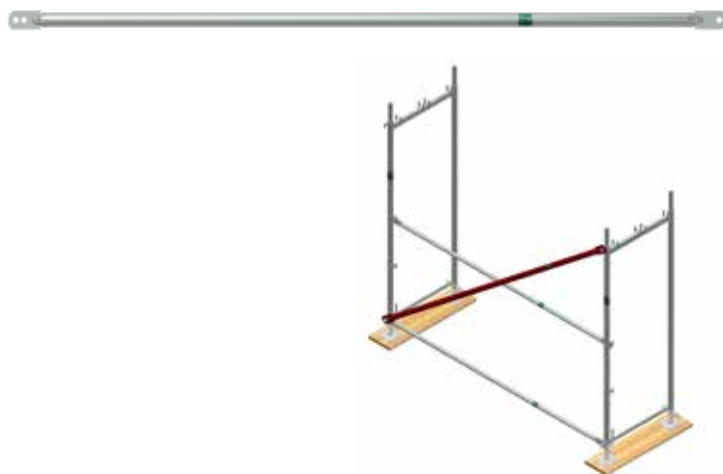


Modelo	Ancho (m)	Peso (kg)	Emb. (uds)	Artículo n°	Precio (€)	Preis (€)
Aluminio	2,16	0,40	3,00	-	001323	80,70
Acero	2,16	0,40	10,50	80	000172	79,90

DIAGONAL



- Tubo de acero galvanizado de \varnothing 48,3 mm
- Se monta en el exterior del andamio mediante el pasador basculante superior del bastidor vertical
- El montaje de diagonales garantiza el encuadre del andamio y hace innecesario el alineamiento en planta

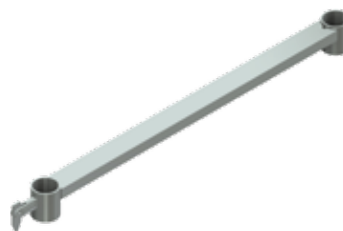


Módulo (m)	Longitud (m)	Peso (kg)	Emb. (uds)	Artículo n°	Precio (€)
1,50	2,50	7,50	50	000082	31,50
2,00	2,83	8,00	50	000081	34,10
2,50	3,20	9,50	50	000080	36,80
3,00	3,61	11,00	50	000079	40,70
4,00	4,53	13,80	50	000231	52,40

TRAVESAÑO DE INICIO



- De acero galvanizado
- Se utiliza para fijar la diagonal del primer nivel

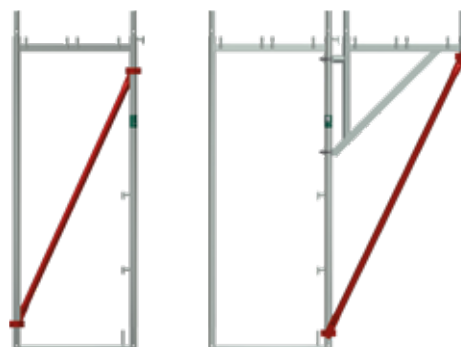


Modelo	Ancho (m)	Peso (kg)	Artículo n°	Precio (€)
2-plataformas	0,65	1,50	001044	19,00
3-plataformas	1,00	2,50	001045	21,20

DIAGONAL VERTICAL



- De acero galvanizado
- Con media grapas en los extremos
- Para rigidizar la estructura del andamio y soporte de ménsulas



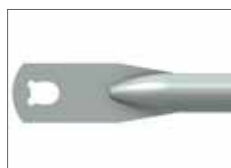
Modelo	Longitud (m)	Peso (kg)	Emb. (uds)	Artículo n°	Precio (€)
2-plataformas	1,77	5,30	50	000588	53,10
3-plataformas	1,95	5,80	50	000587	55,90

BARANDILLA 

- Tubo de acero galvanizado de Ø 38 mm (Para 4.00 m de longitud de Ø 42,4 mm)
- Prensado y perforado en los extremos
- Ahorro de tiempo de montaje gracias al pasador basculante
- Por lo que no es necesario el uso de herramientas para su montaje



Longitud (m)	Peso (kg)	Emb. (uds)	Artículo n°	Precio (€)
0,65	1,50	100	011936	16,10
1,00	2,00	100	011938	16,70
1,50	2,50	100	011941	19,10
2,00	3,50	100	011942	19,70
2,50	4,00	100	011943	21,00
3,00	5,50	100	011944	23,00
4,00	11,80	100	007822	47,30



POSTE INTERIOR DE BARANDILLA 

- De acero galvanizado
- Con dos pasadores basculantes para el montaje de barandillas interiores adicionales al bastidor vertical
- Rápida instalación con cierre de cuña



Longitud (m)	Peso (kg)	Emb. (uds)	Artículo n°	Precio (€)
0,95	2,40	100	007735	37,70

PASADOR BASCULANTE DE ESQUINA

- De acero galvanizado
- Para el montaje de barandilla en las esquinas
- Montaje sin necesidad de herramientas



Peso (kg)	Artículo n°	Precio (€)
0,30	011248	14,40

PASADOR BASCULANTE CON TORNILLO Y TUERCA 

- Para el montaje de barandilla



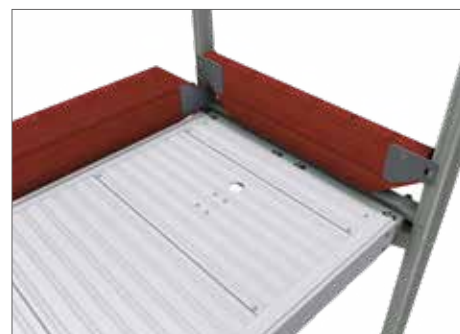
Peso (kg)	Artículo n°	Precio (€)
0,10	000169	7,80

RODAPIÉ



- De madera
- Herrajes de acero galvanizado
- Para montar en el tubo de los bastidores

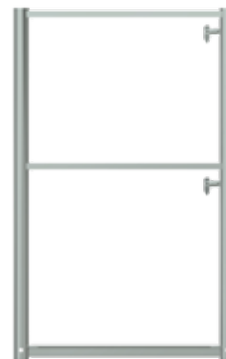
Longitud (m)	Peso (kg)	Emb. (uds)	Artículo n°	Precio (€)
0,65	2,00	70	001109	19,10
1,00	2,50	70	001108	20,50
1,50	3,00	70	001107	22,40
2,00	5,00	70	001106	24,60
2,50	5,50	70	001105	26,40
3,00	6,50	70	001104	29,30
4,00	10,00	70	002616	64,40



COLOR ESPECIAL E IMPRESIÓN BAJO PEDIDO

BASTIDOR DE BARANDILLA LATERAL 

- Tubo de acero galvanizado de Ø 48,3 mm
- Doble barandilla y fijación de plataforma para el nivel superior del andamio



Alto (m)	Ancho (m)	Peso (kg)	Emb. (uds)	Artículo n°	Precio (€)
1,00	0,65	11,50	25	001046	70,60
1,00	1,00	13,50	25	001047	76,00

POSTE DE BARANDILLA CON TRAVESAÑO 

- Tubo de acero galvanizado de Ø 48,3 mm
- Con tornillo de seguridad
- Para montar barandillas en el nivel superior del andamio



Alto (m)	Ancho (m)	Peso (kg)	Emb. (uds)	Artículo n°	Precio (€)
1,00	0,65	5,50	50	001050	42,10
1,00	1,00	7,00	50	001051	51,10

POSTE DE BARANDILLA 

- Tubo de acero galvanizado de Ø 48,3 mm
- Con tornillo de seguridad
- Para montar barandillas en el nivel superior del andamio
- Con chapa de acero soldada para estabilizar la fijación de la plataforma de la ménsula con espiga de 0,30 m de ancho



Alto (m)	Peso (kg)	Emb. (uds)	Artículo n°	Precio (€)
1,05	4,20	50	001048	27,50

POSTE DE BARANDILLA PARA PROTECCIÓN DE CUBIERTA



- Tubo de acero galvanizado de \varnothing 48,3 mm
- Con tornillo de seguridad
- Para su uso con bastidores verticales de 0,65 y 1,00 m de ancho
- Para asegurar las plataformas del nivel superior y fijar las redes de protección
- Válido para el montaje de la red de protección lateral junto a las barandillas
- Certificadas para su uso como andamio de protección y protección de cubierta según norma DIN 4420

Alto (m)	Ancho (m)	Peso (kg)	Emb. (uds)	Artículo n°	Precio (€)
2,00	0,65	11,00	50	001145	83,20
2,00	1,00	12,50	50	001146	87,50



POSTE DE BARANDILLA LARGO



- Tubo de acero galvanizado de \varnothing 48,3 mm
- Con tornillo de seguridad
- No se puede utilizar como protección de cubierta

Alto (m)	Peso (kg)	Emb. (uds)	Artículo n°	Precio (€)
1,60	6,00	50	001153	40,00
2,00	9,00	50	001185	53,00

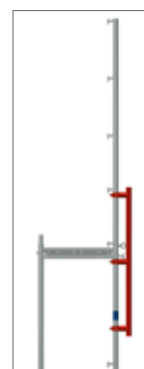


REFUERZO PARA PROTECCIÓN DE CUBIERTA



- De acero galvanizado
- Con tres medias grapas
- Para el refuerzo del poste de barandilla para protección de cubierta para una longitud de módulo de más de 4,00 m

Alto (m)	SW	Peso (kg)	Artículo n°	Precio (€)
1,30	22	7,50	010063	55,00



BARANDILLA DOBLE LATERAL



- Tubo de acero galvanizado de \varnothing 33,7 mm
- Doble barandilla lateral para los finales del andamio
- Se monta en un extremo al pasador basculante y el otro con su media grapa

Ancho (m)	SW	Peso (kg)	Emb. (uds)	Artículo n°	Precio (€)
0,65	19	3,00	25	001036	31,30
0,65	22	3,00	25	006948	31,30
1,00	19	4,00	25	001038	33,80



TUBO DE AMARRE 

- Tubo de acero galvanizado de Ø 48,3 mm
- Instalación como amarre corto con una grapa estándar
- Instalación como amarre largo con dos grapas estándar

Longitud (m)	Peso (kg)	Artículo n°	Precio (€)
0,30	1,40	000240	13,00
0,40	1,80	000242	14,40
0,50	2,00	000125	15,10
0,60	2,60	000241	16,40
0,80	3,20	000129	18,40
1,00	3,80	000127	20,40
1,30	4,80	000131	21,40
1,50	5,50	000132	24,70



TUBO DE AMARRE CON PLACA 

- Tubo de acero galvanizado de Ø 48,3 mm
- Instalación con una grapa estándar

Longitud (m)	Peso (kg)	Artículo n°	Precio (€)
0,70	2,70	000124	23,30



TUBO DE AMARRE



- Tubo de acero galvanizado de \varnothing 48,3 mm
- Gancho soldado en el interior del tubo para facilitar la unión con la grapa
- Permite el amarre en corto con el puente de amarre para aislamiento SATE



Longitud (m)	Peso (kg)	Artículo n°	Precio (€)
0,18	0,95	009190	15,30

PUENTE DE AMARRE PARA AISLAMIENTO SATE



- Conjunto con puente de amarre para SATE y cáncamos
- Para el amarre de andamios a fachadas, especialmente para la construcción estándar con aislamiento SATE
- Incluso con un brazo de palanca de 28 cm, se puede garantizar una capacidad suficiente de carga paralela a la fachada
- SATE = Sistema de Aislamiento Térmico Exterior



Peso (kg)	Artículo n°	Precio (€)
3,61	009141	84,60

CÁNCAMO Ø 12 MM



- De acero galvanizado y soldado
- Para taco de expansión

Longitud (m)	Longitud de rosca (mm)	Peso (kg)	Emb. (uds)	Artículo n°	Precio (€)
90	54	0,155	150	000358	1,50
120	65	0,175	150	000359	1,70
160	58	0,210	100	000360	1,90
190	65	0,235	100	000363	2,10
230	65	0,265	100	000361	2,20
300	65	0,300	50	002374	2,50
350	65	0,364	50	000362	2,70
400	65	0,424	50	006333	6,00
450	65	0,468	50	007555	6,20
500	65	0,530	50	002983	7,50



CÁNCAMO M12



- De acero galvanizado y soldado
- Con hilo métrico

Longitud (m)	Longitud de rosca (mm)	Peso (kg)	Emb. (uds)	Artículo n°	Precio (€)
60	35	0,140	150	012379	5,00
80	35	0,150	150	012383	5,10
100	35	0,160	100	012384	5,20
120	35	0,175	100	012385	5,40
160	35	0,210	100	012386	5,60
220	35	0,260	50	012387	5,90



TAPA AGUJERO DE PLÁSTICO



- Para tapar los agujeros de taladro de los amarres

Color	Peso (kg)	Emb. (uds)	Artículo n°	Precio (€)
natural	0,003	100	000651	0,20
negro	0,003	100	010353	0,20



MJ-SCAFFY



- Utensilio de atornillado para cancamos
- Con adaptador SW 22 (para estándar llave de carraca)
- Cuadrada de pulgadas
- Con ganche a taladro SDS



TACO DE EXPANSIÓN



- Para cáncamos con rosca de madera de Ø 12 mm
- Para taladro de Ø 14 mm

Longitud (m)	Peso (kg)	Emb. (uds)	Artículo n°	Precio (€)
0,07	0,007	100	000357	0,40
0,10	0,007	100	011158	0,40

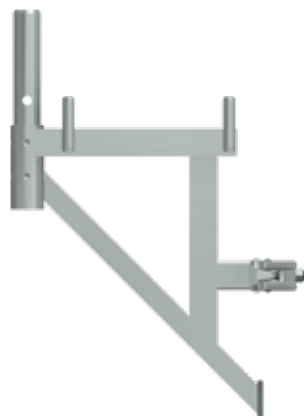


Peso (kg)	Artículo n°	Precio (€)
0,374	012600	70,60

MÉNSULA CON ESPIGA



- De acero galvanizado
- Con media grapa soldada
- Con espiga para el montaje de poste de barandilla
- Para aumentar el ancho del andamio en 0,30 m



Ancho (m)	SW	Peso (kg)	Emb. (uds)	Artículo n°	Precio (€)
0,30	22	4,20	20	006943	43,10
0,30	19	4,20	20	001052	43,10

MÉNSULA SIN ESPIGA



- De acero galvanizado
- Con media grapa soldada
- Para aumentar el ancho del andamio en 0,30 m



Ancho (m)	SW	Peso (kg)	Emb. (uds)	Artículo n°	Precio (€)
0,30	22	3,00	100	006944	39,30
0,30	19	3,00	100	001053	39,30

MÉNSULA 0,15 M



- De acero galvanizado
- Cin espiga
- Con media grapa soldada
- Fácil de usar con fijación de tablonés
- Para aumentar el ancho del andamio en 0,15 m

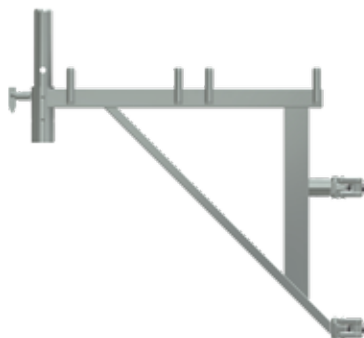


Ancho (m)	Peso (kg)	SW	Emb. (uds)	Artículo n°	Precio (€)
0,15	1,80	22	25	013958	40,00

MÉNSULA CON ESPIGA 2 PLATAFORMAS



- De acero galvanizado
- Con medias grapas soldadas
- Para aumentar el ancho del andamio en 0,65 m tanto en el interior como en el exterior
- Por favor, consulte las tablas cuando se utilice para continuar con el andamio sobre la ménsula

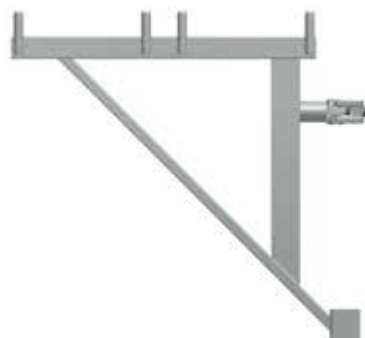


Ancho (m)	SW	Peso (kg)	Emb. (uds)	Artículo n°	Precio (€)
0,65	22	7,60	20	006950	75,50
0,65	19	7,60	20	001054	75,50

MÉNSULA CON ESPIGA 2 PLATAFORMAS SIN ESPIGA



- De acero galvanizado
- Con media grapa soldada
- Cin espiga
- O ampliar el interior o exterior del andamio en 0,65 m para ampliar los extremos
- La estabilidad de la estructura portante se debe verificar para cada caso específico



Ancho (m)	SW	Peso (kg)	Emb. (uds)	Artículo n°	Precio (€)
0,65	19	5,70	20	010643	73,30

MÉNSULA DE BASTIDOR 2 PLATAFORMAS



- De acero galvanizado
- Con medias grapas soldadas
- Con espigas
- La ménsula de bastidor se utiliza para el montaje de un bastidor vertical para continuar con el andamio sobre la ménsula
- A diferencia del bastidor con espiga se puede montar a diferente nivel sobre el andamio principal para continuar con el andamio
- Esto hace posible una óptima adaptación a la fachada del edificio
- Modelo de 2 plataformas para el bastidor vertical UNI TOP 65



Ancho (m)	SW	Peso (kg)	Emb. (uds)	Artículo n°	Precio (€)
0,65	19	9,10	20	001056	95,90

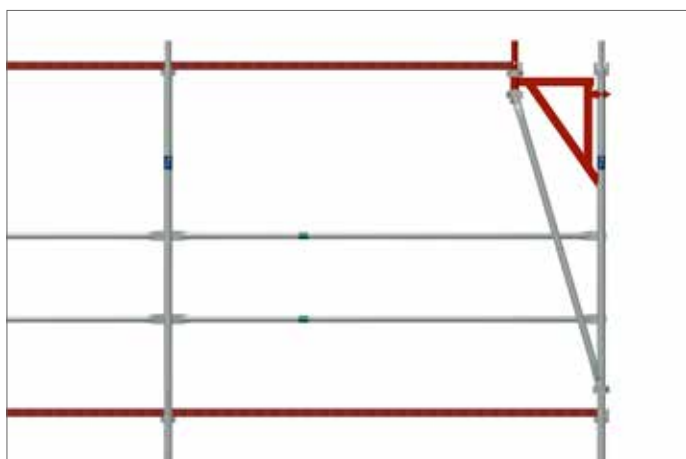
MÉNSULA DE AMPLIACIÓN 0,50 M



- De acero galvanizado
- Con media grapa soldada
- Con espiga
- Para aumentar o reducir el módulo del andamio



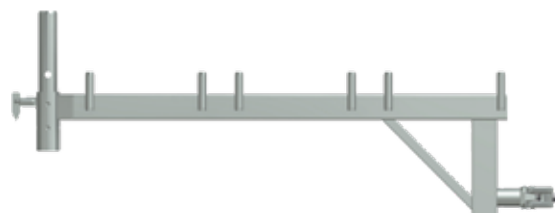
Ancho (m)	SW	Peso (kg)	Emb. (uds)	Artículo nº	Precio (€)
0,50	22	6,00	20	007129	56,10



MÉNSULA CON ESPIGA 3 PLATAFORMAS



- De acero galvanizado
- Con media grapa soldada
- Con espiga
- O ampliar el interior o exterior del andamio en 1,00 m para ampliar los extremos
- Ménsula ≤ Para su uso en andamios de hasta clase de carga 3
- Se debe montar con la diagonal vertical
- La estabilidad de la estructura portante se debe verificar para cada caso específico

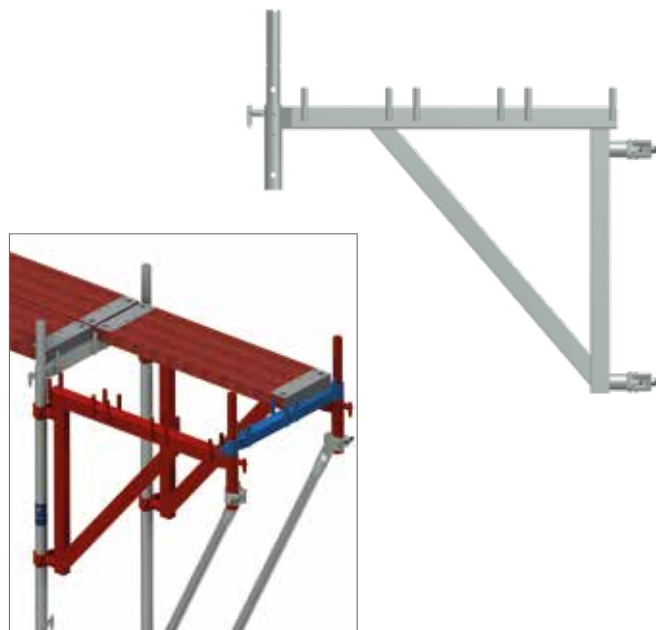


Ancho (m)	SW	Peso (kg)	Emb. (uds)	Artículo nº	Precio (€)
1,00	19	7,30	20	001055	95,60

MÉNSULA CON ESPIGA 3 PLATAFORMAS VERSIÓN REFORZADA



- De acero galvanizado
- Con dos medias grapas soldadas
- Con espiga extendida que permite la instalación de un travesaño de inicio, o para ampliar el módulo del andamio en 1,00 m
- Ménsula ≤ Para su uso en andamios de hasta clase de carga 3
- Se debe montar con la diagonal vertical
- La estabilidad de la estructura portante se debe verificar para cada caso específico

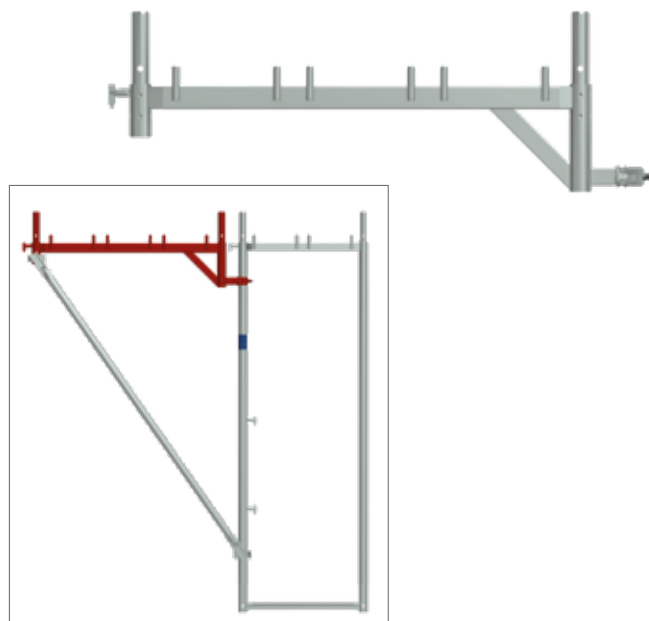


Ancho (m)	SW	Peso (kg)	Emb. (uds)	Artículo n°	Precio (€)
1,00	19	11,40	20	009076	121,60

MÉNSULA DE BASTIDOR 3 PLATAFORMAS



- De acero galvanizado
- Con media grapa soldada
- Con dos espigas para el montaje de bastidor vertical de 3 plataformas
- La ménsula de bastidor se utiliza para el montaje de un bastidor vertical para continuar con el andamio sobre la ménsula
- Se debe montar con la diagonal vertical
- La estabilidad de la estructura portante se debe verificar para cada caso específico



Ancho (m)	SW	Peso (kg)	Emb. (uds)	Artículo n°	Precio (€)
1,00	19	8,00	20	001058	113,50

PARA LOS TIRANTES DE LA CONSOLA, VÉASE LA PÁGINA 17.

EXTENSIÓN DE PROTECCIÓN DE CUBIERTA



- De acero galvanizado
- Para el montaje de una protección de cubierta según norma DIN 4420
- Para su montaje con la ménsula de 0,64 o 0,96 m es necesario utilizar cierre de seguridad de plataforma



Ancho (m)	Peso (kg)	Artículo n°	Precio (€)
0,65	3,00	002240	32,20

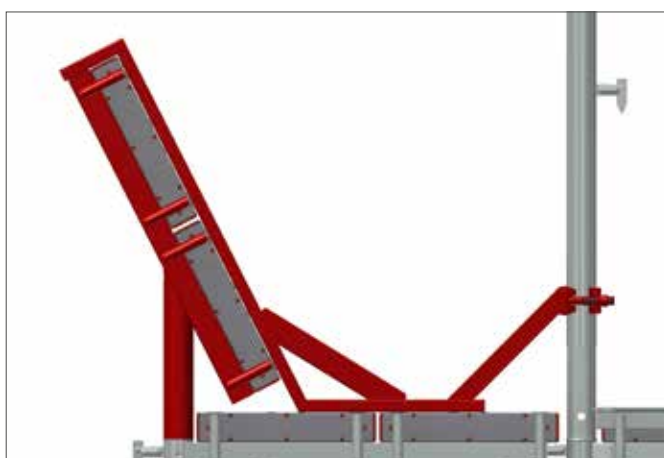
FIJACIÓN DE SEGURIDAD DE PLATAFORMAS



- De acero galvanizado
- Para su uso con la extensión de protección de cubierta
- En conjunto con la consola para 2 plataformas (Art. N.: 001180) o para 3 plataformas (Art. N.: 001171)



Modelo	Peso (kg)	Artículo n°	Precio (€)
2-plataformas	3,40	001180	46,70
3-plataformas	4,00	001171	51,20



ESCALERAS DE ALUMINIO CON DESCANSILLO



- Altura de 2,00 m
- Escalera de andamio para la construcción con andamio de fachada
- Para el acceso rápido y seguro a los niveles del andamio
- Los escalones están diseñados de manera antideslizante y permiten un cómodo acceso exterior para el uso extensivo de andamio y transporte material voluminoso, sin reducir la superficie de trabajo en el andamio principal
- Carga por superficie $p=2,5\text{kN/m}^2$
- Carga única distribuida en $0,2 \times 0,2 \text{ m}^2 F=1,5 \text{ kN}$
- Cumple con los requisitos de la norma DIN EN 12811-1



Módulo (m)	Longitud (m)	Ancho (m)	Peso (kg)	Emb. (uds)	Artículo n°	Precio (€)
2,50	3,25	0,55	20,00	10	000394	501,60

Es posible la identificación individual del cliente



BARANDILLA INTERIOR PARA ESCALERA CON DESCANSILLO



- De acero galvanizada
- Para escaleras de aluminio con descansillo
- Se puede utilizar para módulos de 2,50 y 3,00 m
- Para el montaje en el bastidor de la escalera
- Cierre integrado en el final de la barandilla para seguridad

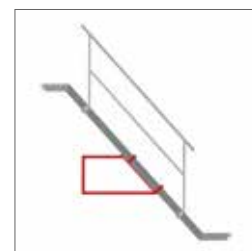


Longitud (m)	Peso (kg)	SW	Emb. (uds)	Artículo n°	Precio (€)
2,25	11,50	19	20	000425	137,80
2,25	11,50	22	20	006942	137,80

BARANDILLA INTERIOR REDONDA



- De acero galvanizado
- Para escaleras con descansillo de aluminio
- Para el montaje sobre el bastidor de la escalera

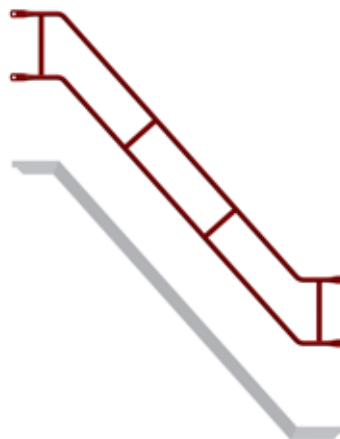


Peso (kg)	SW	Emb. (uds)	Artículo n°	Precio (€)
5,80	19	40	009226	69,60

BARANDILLA EXTERIOR PARA ESCALERA CON DESCANSILLO



- De acero galvanizada
- Para las escaleras de aluminio con descansillo
- Para el montaje sobre pasador basculante



Módulo (m)	Longitud (m)	Peso (kg)	Emb. (uds)	Artículo n°	Precio (€)
2,50	3,45	16,00	40	000426	150,90

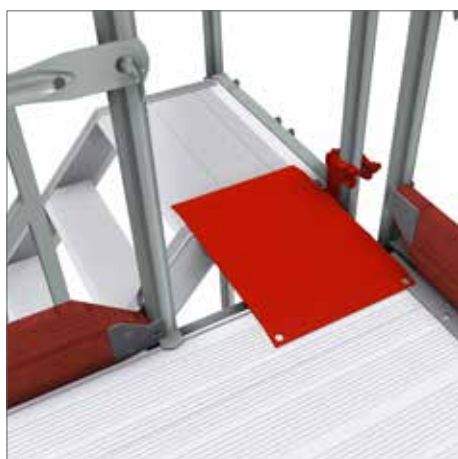
CUBRE HUECOS CON SEMIGRAPA



- De acero galvanizado
- Superficie antideslizante
- Se utiliza para cubrir huecos de hasta 0,25 m de ancho
- Rápido montaje gracias a su media grapa



Longitud (m)	Ancho (m)	SW	Peso (kg)	Artículo n°	Precio (€)
0,35	0,38	22	4,00	007794	45,80
0,60	0,38	22	6,20	008256	71,60



GELÄNDERHALTER FÜR PODESTTREPPE



- Stahl, feuerverzinkt
- Mit Rohrverbinder
- Mit angeschweißter Kupplung
- Reduziert die Geländerweite um 0,50 m, z. B. von 2,50 auf 2,00 m zur Herstellung des Durchganges zur Treppe



Länge (m)	SW	Gewicht (kg)	Art.-Nr.	Preis (€)
0,50	19	3,20	008227	49,20

MÉNSULA DE PASO DE PLATAFORMA DE ESCALERA



- De acero galvanizado
- Para el montaje de un acceso de escalera en el lateral del andamio
- Con superficie antideslizante
- Con dos espigas
- Con dos medias grapas soldadas



Longitud (m)	Ancho (m)	Peso (kg)	SW	Emb. (uds)	Artículo n°	Precio (€)
0,50	0,30	7,50	22	14	000234	91,80

ESCALERAS DE INICIO DE ALUMINIO CON DESCANSILLO



ID

- Escalera de inicio con bases integradas
- Escalera de andamio para la construcción con andamio de fachada
- Para el montaje rápido y seguro de los niveles de andamio
- Los escalones están diseñados de manera antideslizante y permiten un cómodo acceso exterior para el uso extensivo de andamio y transporte material voluminoso, sin reducir la superficie de trabajo en el andamio principal



Alto (m)	Longitud (m)	Ancho (m)	Peso (kg)	Emb. (uds)	Artículo n°	Precio (€)
1,00	1,50	0,55	11,20	10	007362	299,70

BARANDILLA EXTERIOR



- De acero galvanizado
- Para las escaleras de inicio de aluminio con descansillo
- Para el montaje sobre pasador basculante



Peso (kg)	Artículo n°	Precio (€)
6,90	009019	129,00

ESCALERA DE ACCESO 1,00 M



- De acero galvanizado
- Soporte adaptado al sistema de andamios
- Permite una fácil entrada al andamio, con una altura de 1,00 m

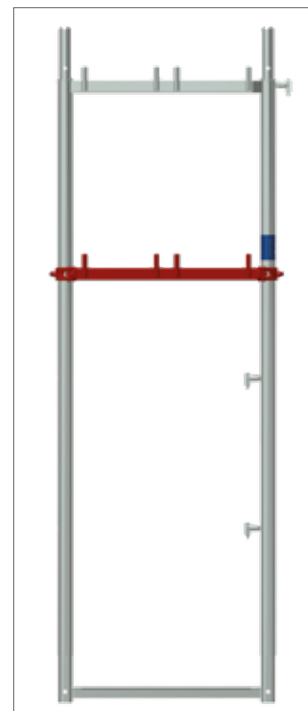
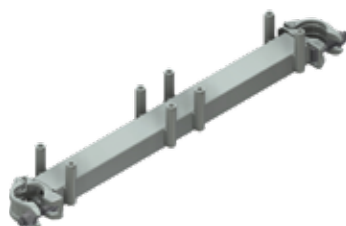


Longitud (m)	Ancho (m)	Peso (kg)	Artículo n°	Precio (€)
1,00	0,62/0,47	7,30	010434	97,90

TRAVESAÑO INTERMEDIO



- De acero galvanizado
- Con dos medias grapas soldadas
- Ajustable en altura

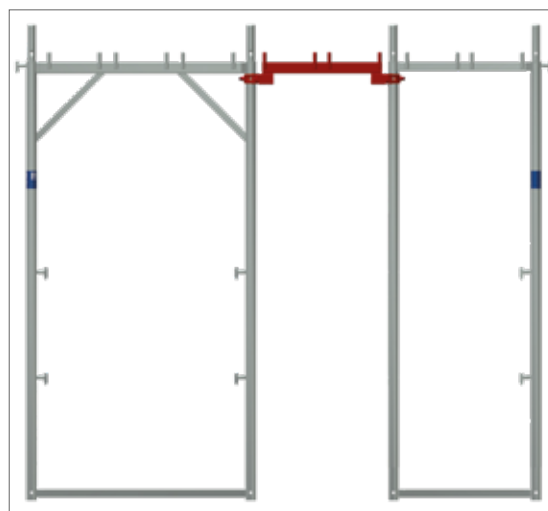
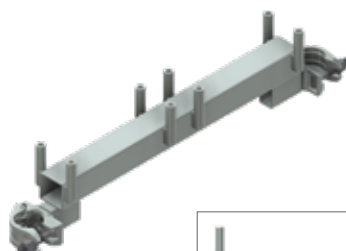


Modelo	Ancho (m)	SW	Peso (kg)	Artículo n°	Precio (€)
2-plataformas	0,65	19	3,50	001086	46,00
3-plataformas	1,00	19	5,20	001087	63,40

TRAVESAÑO DE PLATAFORMA



- De acero galvanizado
- Con dos medias grapas soldadas
- Diseñado para el montaje de una plataforma continua entre andamios



Modelo	Ancho (m)	SW	Peso (kg)	Artículo n°	Precio (€)
1-plataforma	0,345	19	3,00	009638	47,30
2-plataformas	0,65	19	4,30	007578	52,30
3-plataformas	1,00	19	5,70	007579	68,00

TRAVESAÑO DE CUELQUE



- De acero galvanizado
- Con dos espigas
- Para hacer puentes de hasta 6,00 m de luz y finales de andamio en voladizo de hasta 3,00 m

Modelo	Ancho (m)	Peso (kg)	Artículo n°	Precio (€)
2-plataformas	0,65	4,70	001088	51,80
3-plataformas	1,00	6,30	001089	66,60



TRAVESAÑO DE CONVERSIÓN



- De acero galvanizado
- Con tres espigas y pasador basculante para diagonal
- Permite el cambio de sistema de andamio de UNI TOP 100 a UNI TOP 65

Ancho (m)	Peso (kg)	Artículo n°	Precio (€)
1,00	13,40	001093	126,70



FIJACIÓN DE SEGURIDAD DE PLATAFORMA CON CUÑA



- De acero galvanizado
- Para evitar el vuelco de plataformas
- Con cuña



Peso (kg)	Artículo n°	Precio (€)
0,70	006850	14,60

FIJACIÓN DE SEGURIDAD DE PLATAFORMA



- De acero galvanizado
- Para evitar el vuelco de la plataforma



Ancho (m)	SW	Peso (kg)	Artículo n°	Precio (€)
0,40	22	1,50	007302	26,60



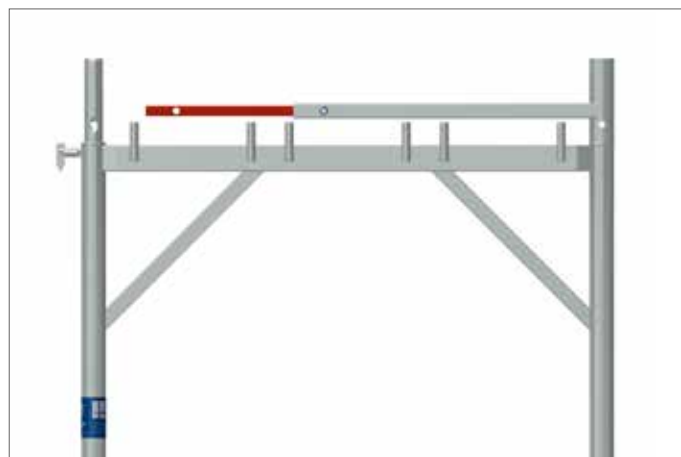
FIJACIÓN DE SEGURIDAD DE PLATAFORMA EXTENSIBLE



- De acero galvanizado
- Extensible de 2 a 3 plataformas
- Para evitar el vuelco de plataformas



Ancho (m)	Peso (kg)	Artículo n°	Precio (€)
0,65 / 1,00	2,90	010784	31,70



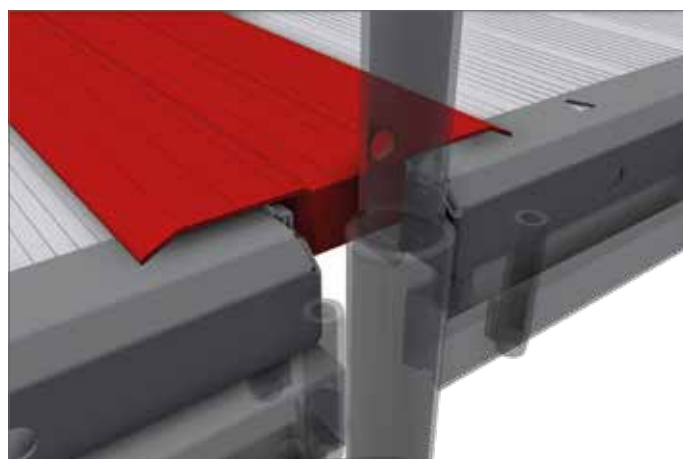
CUBREHUECOS DE ALUMINIO



- Con tapón de plástico
- Para cubrir el espacio entre la plataforma del andamio y la de la ménsula (5,5 cm - 11,3 cm)
- ATENCIÓN: ¡El suelo debe asegurarse contra elevación!
- Para la fijación de plataforma adecuado artículo no. 009240



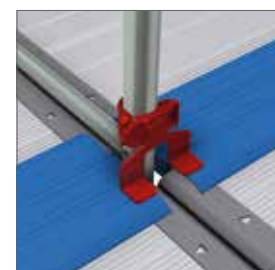
Longitud (m)	Ancho (m)	Peso (kg)	Artículo n°	Precio (€)
1,50	0,22	2,90	008633	45,60
2,00	0,22	4,00	008634	54,80
2,50	0,22	5,00	008635	63,60
3,00	0,22	6,00	008636	74,70



FIJACIÓN DE SEGURIDAD DE PLATAFORMA DOBLE



- De acero galvanizado
- Para evitar el vuelco de plataformas y cubrehuecos



Peso (kg)	SW	Artículo n°	Precio (€)
1,00	22	009240	18,90

CUBRE HUECOS ALUMINIO

- Aluminio
- Superficie antideslizante
- 2-plataformas



Longitud (m)	Ancho (m)	Peso (kg)	Artículo n°	Precio (€)
0,60	0,38	2,20	009294	93,80

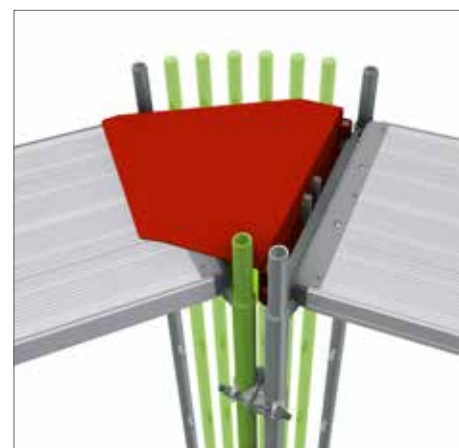
PLATAFORMA POLIGONAL 2 PLATAFORMAS



- De acero galvanizado
- Para el montaje sin huecos de andamios redondos de entre 0 a 50 °



Ancho (m)	Peso (kg)	Artículo n°	Precio (€)
0,61	7,30	008600	84,60



**ENUNTE MÁS CUBIERTAS DE HUECOS
EN NUESTRA LISTA DE "ACCESORIOS"**

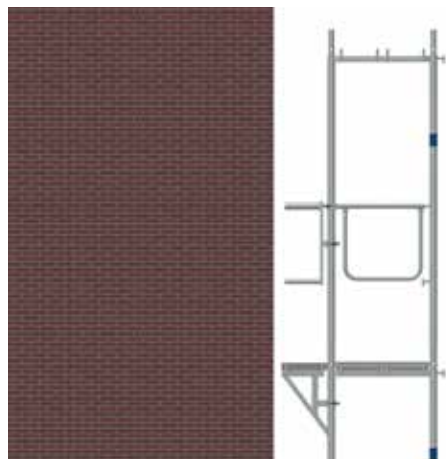
BARANDILLA LATERAL 1-PLATAFORMA



- Tubo de acero galvanizado
- Para doble protección lateral
- Empalmable entre sí
- Puede utilizarse para la protección lateral en andamios circulares



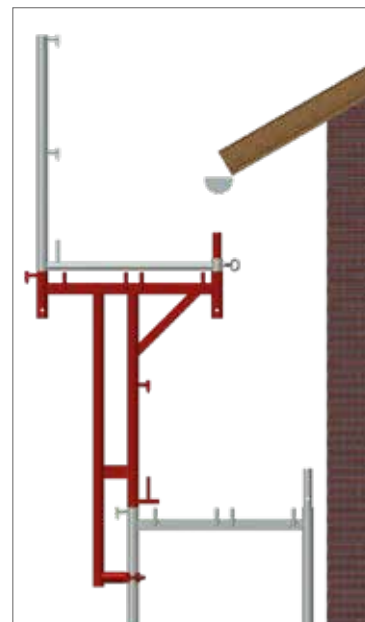
Peso (kg)	SW	Emb. (uds)	Artículo n°	Precio (€)
2,60	19	50	009366	29,20



MÉNSULA DE CUBIERTA



- De acero galvanizado
- Con dos espigas
- Cumple diferentes requisitos para puestos de trabajo ergonómicos para los distintos oficios
- Einsatz bis Lastklasse 3
- Para uso en andamios de hasta clase de carga 3

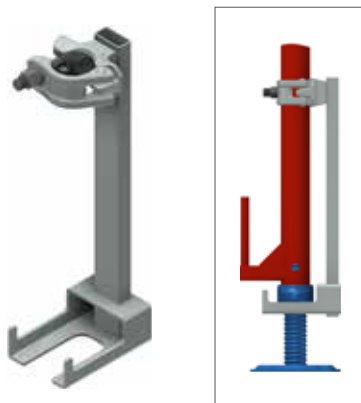


Ancho (m)	Peso (kg)	Artículo n°	Precio (€)
0,65	15,70	001068	175,30

BLOQUEO DE HUSILLO



- De acero galvanizado
- Con media grapa
- Se utiliza para asegurar las bases regulables y las ruedas con husillo al mover un andamio con una grúa



Höhe (m)	Gewicht (kg)	SW	VPE (Stk.)	Art.-Nr.	Preis (€)
0,40	2,00	19	200	010294	30,20

LENKROLLE MIT SPINDEL



- Tragkraft 10 kN bei zentrischer Lastenteilung
- Rolle Ø 200 mm aus Polyamid mit Laufstopp
- Niveauegleich durch verstellbarer Stahlspindel
- Werden Gerüste fahrbar gemacht, gilt die DIN 4420-3
- Für diese fahrbaren Gerüste ist ein Standsicherheitsnachweis erforderlich

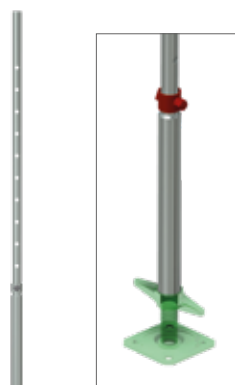


Gewicht (kg)	VPE (Stk.)	Art.-Nr.	Preis (€)
7,00	80	000332	102,50

TUBO DE AJUSTE



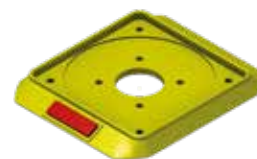
- De acero galvanizado
- Rango de ajuste 10 x 0,10 m = 1,00 m
- Para nivelación del andamio
- Se utiliza junto con el travesaño y base regulable



Alto (m)	Peso (kg)	Artículo n°	Precio (€)
1,70	5,80	000402	56,70

BASE DE PROTECCIÓN PARA BASE REGULABLE

- De plástico
- Con reflector



Emb. (uds)	Artículo n°	Precio (€)
80	008110	4,40

CABEZAL DE HUSILLO

- De acero galvanizado
- Elemento de soporte para andamios de carga y de trabajo, así como para cimbras
- Utilizado para sostener tacos de madera, vigas laminadas y vigas de encofrado



Dimensión de apertura (mm)	Gewicht (kg)	VPE (Stk.)	Art.-Nr.	Preis (€)
148	5,60	200	000693	40,60
180	8,30	-	011537	49,90

PASADOR DE SEGURIDAD



- De acero galvanizado
- Ø 9 mm
- Para asegurar las uniones del andamio contra el levantamiento no intencionado



Peso (kg)	Emb. (uds)	Artículo n°	Precio (€)
0,15	100	000508	1,40

GRAPA ESTÁNDAR

EN

- Versión robusta de acero forjado y galvanizada
- Para la unión perpendicular de tubos Ø 48,3 mm
- Clase BB, EN 74-1 RA BB C3 M
- Para su uso en las clases B y BB en tubos de acero y aluminio

Rosca	SW	Peso (kg)	Emb. (uds)	Artículo n°	Precio (€)
Estándar	22	1,15	25	000325	8,60
Estándar	19	1,15	25	000326	8,60
Rápida	22	1,15	25	007521	9,30
Rápida	19	1,15	25	007523	9,30



GRAPA GIRATORIA

EN

- De acero forjado y galvanizada
- Versión robusta
- Para la unión en cualquier ángulo de tubos de Ø 48,3 mm
- Clase B, EN 74-1 RA B C3 M
- Para su uso como clase B en tubos de acero y aluminio

Rosca	SW	Peso (kg)	Emb. (uds)	Artículo n°	Precio (€)
Estándar	22	1,35	25	000328	9,30
Estándar	19	1,35	25	000329	9,30
Rápida	22	1,35	25	007522	9,90
Rápida	19	1,35	25	007524	9,90



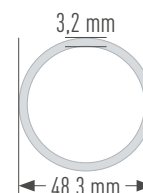
LAS PIEZAS DE RECAMBIO SE ENCUENTRAN EN NUESTRA LISTA DE "ACCESORIOS"

TUBO DE ANDAMIO DE ACERO

EN

- De acero S235 galvanizado
- Medidas según norma DIN 4427/EN
- Longitud de fabricación de 6,00 m
- Límite elástico de 235 N/mm²
- Permite el uso de grapas
- Medidas especiales bajo pedido

Modelo (mm)	Longitud (m)	Peso (kg)	Emb. (uds)	Artículo n°	Precio (€)
48,3 x 3,2	1,00	3,77	61	004548	17,20
48,3 x 3,2	2,00	7,54	61	004550	31,40
48,3 x 3,2	3,00	11,31	61	004552	45,60
48,3 x 3,2	4,00	15,08	61	004554	61,80
48,3 x 3,2	5,00	18,85	61	005619	76,00
48,3 x 3,2	6,00	22,60	61	004087	85,00



GRAPA CON PASADOR BASCULANTE

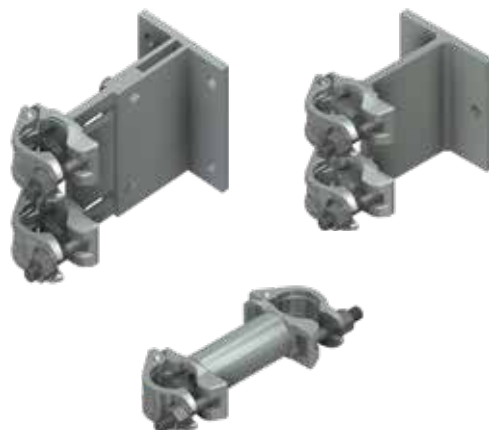
EN

- De acero galvanizado, forjado pro estampación
- Semigrapa con pasador basculante soldado para montar más Barandillas laterales, p. Ej. en el interior del bastidor vertical



Rosca	SW	Peso (kg)	Artículo n°	Precio (€)
Estándar	22	0,80	000134	9,90
Estándar	19	0,80	002354	9,90
Rápido	22	0,81	007436	10,40
Rápido	19	0,81	008202	10,40

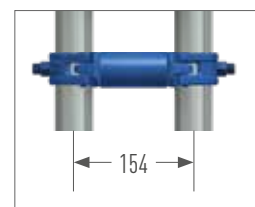
**ENCUENTRE MÁS TIPOS
DE GRAPAS EN NUESTRO
CATÁLOGO „ACCESORIOS“**



GRAPA DISTANCIADORA



- Tubo de acero de Ø 48,3 mm
- Con dos medias grapas soldadas, galvanizada
- Se usa como unión entre el andamio de fachada y la escalara exterior de acceso

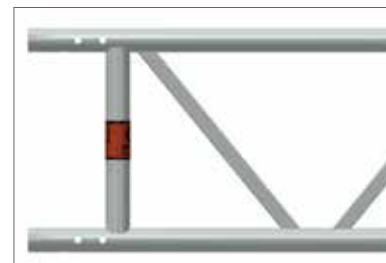


Ancho (m)	Peso (kg)	SW	Artículo n°	Precio (€)
0,110	1,60	22	008225	26,00
0,154	1,80	19	008297	26,30
0,180	2,00	22	000233	27,10

VIGA EN CELOSÍA DE ACERO



- Tubo de acero galvanizado de Ø 48,3 mm
- Capacidad de carga dependerá del vano de la viga en la tabla de cargas



Longitud (m)	Alto (m)	Peso (kg)	UD (uds)	Artículo n°	Precio (€)
3,20	0,40	30,00	25	000108	198,50
4,20	0,40	39,00	25	000109	245,80
5,20	0,40	50,00	25	000110	297,80
6,20	0,40	58,00	25	000111	335,40
7,60	0,40	72,00	25	000112	496,30

VIGA EN CELOSÍA DE ALUMINIO



- Tubo de aluminio de Ø 48,3 mm
- Capacidad de carga dependerá del vano de la viga en la tabla de cargas



Longitud (m)	Alto (m)	Peso (kg)	UD (uds)	Artículo n°	Precio (€)
3,20	0,40	12,00	25	000255	234,00
4,20	0,40	15,00	25	000257	291,00
5,20	0,40	20,00	25	000258	348,00
6,20	0,40	23,00	25	000259	390,10
8,10	0,40	31,00	25	000261	550,00

ESPIGA PARA VIGAS EN CELOSÍA



- De acero, galvanizado
- Para la unión de las vigas celosía



Ejecución del carril keder de cumbrera	Gewicht (kg)	Art.-Nr.	Preis (€)
Recto	1,30	003588	30,50

BULÓN CON PASADOR



- Unión sin tornillos para para vigas celosía
- Sustituyen a los tornillos M 12 x 60 mm y reducen el tiempo de montaje
- Está compuesto por el pasador (Art.-N°. 002232), perno (Art.-N°. 002235) y arandela (Art.-Nr. 002964)
- Todos los componentes están disponibles como elementos independientes

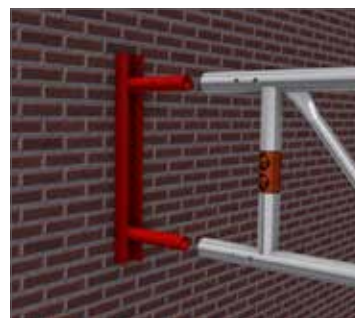


Peso (kg)	Artículo n°	Precio (€)
0,09	002237	3,00

AMARRE A FACHADA PARA VIGA CELOSÍA



- De acero galvanizado
- Para la fijación al muro para realizar contrucciones en puente
- Para vigas celosía de 400 mm de canto



Peso (kg)	Artículo n°	Precio (€)
3,50	000170	78,00

BASE REGULABLE SOBRE VIGA CELOSÍA



- De acero galvanizado
- Desplazable
- Se utiliza junto al travesaño para la extensión del andamio cuando se realizan volados con viga celosía



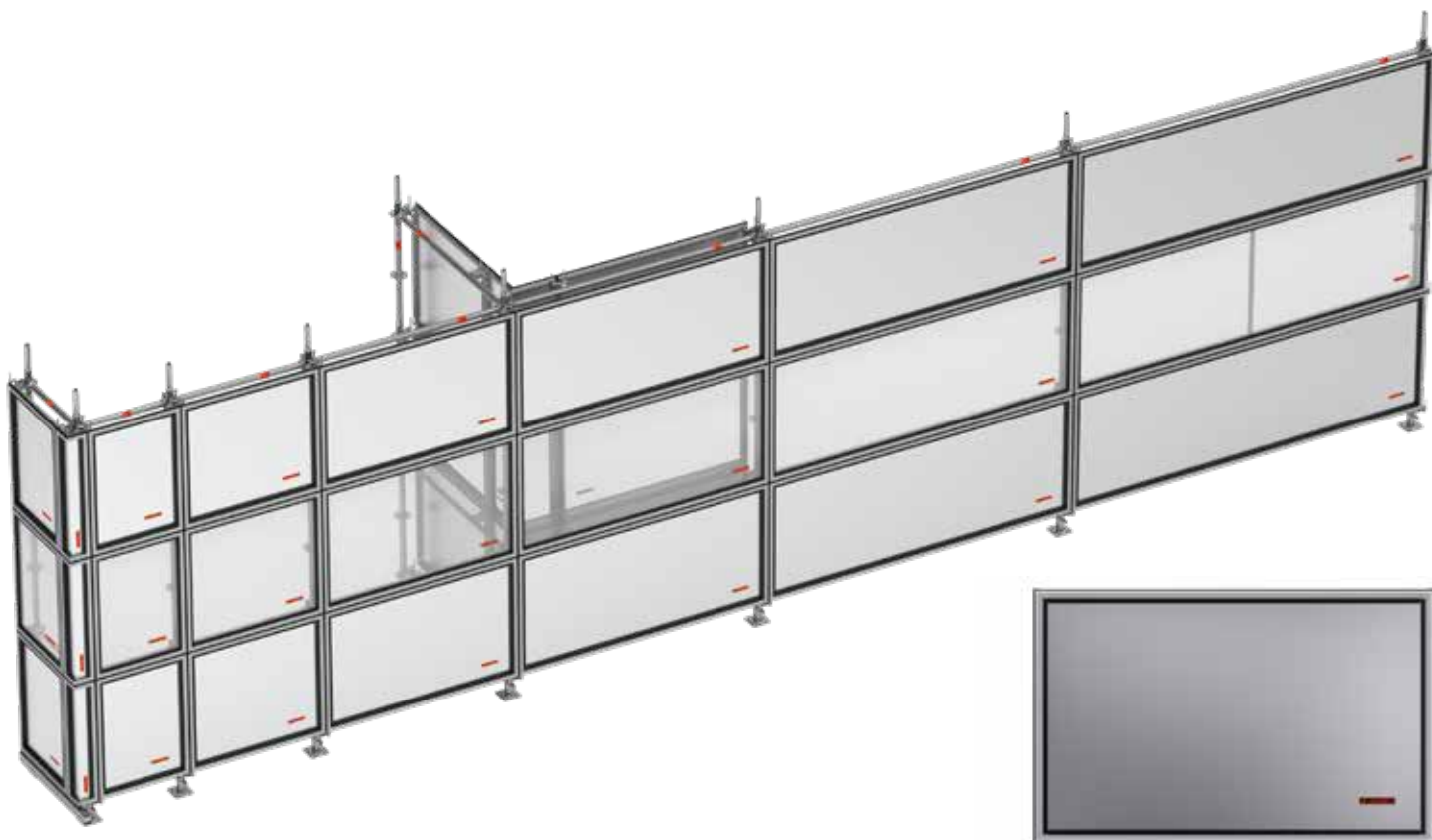
Peso (kg)	Artículo n°	Precio (€)
6,00	000235	93,60

**ENCONTRARÁ MÁS ACCESORIOS
PARA VIGAS DE CELOSÍA EN
NUESTRA LISTA DE PRECIOS
„ACCESORIOS“.**



El cerramiento de seguridad OPTI-BOARD es la respuesta a muchas necesidades que surgen al planificar su sitio de construcción con respecto a la proyección ambiental y acústica. Al renovar o construir un edificio nuevo, el recinto de la obra protege a los empleados y transeúntes del ruido, el polvo y la suciedad.

- Panel de luz: la versión transparente del OPTI-BOARD permite aprovechar de luz diurna.
- A prueba de polvo: un sello de goma perimetral hace que el OPTI-BOARD sea prácticamente a prueba de polvo. Esto permite un revestimiento limpio del sitio de trabajo, el uso de sistemas de presión negativa (para la eliminación de amianto) y trabajos de chorreo de arena independientemente del clima.
- Montaje sencillo y rápido
- Se puede utilizar en los sistemas UNI, UNI-CONNECT, UNI TOP, COMBI y OPTIMA
- Se puede instalar vertical y horizontalmente



MÓDULO DE CHAPA METRICO

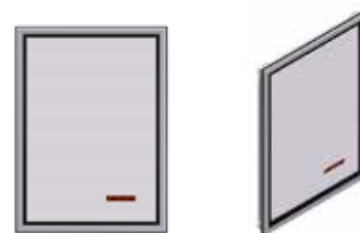


Ancho (m)	Alto (m)	Peso (kg)	UD (uds)	Artículo n°	Precio (€)
0,50	1,00	5,50	14	012064	172,50
0,65	1,00	6,10	14	012880	170,50
1,00	1,00	8,70	14	012065	198,50
1,50	1,00	12,00	14	012066	229,70
2,00	1,00	15,25	14	012067	273,20
2,50	1,00	18,50	14	012068	301,20
3,00	1,00	22,50	14	012069	351,90



MÓDULO TRANSLÚCIDO METRICO 

Ancho (m)	Alto (m)	Peso (kg)	UD (uds)	Artículo n°	Precio (€)
0,50	1,00	4,30	14	012070	189,70
0,65	1,00	4,70	14	012885	345,70
1,00	1,00	6,45	14	012071	224,80
1,50	1,00	8,60	14	012072	301,50
2,00	1,00	10,70	14	012073	351,60
2,50	1,00	12,80	14	012074	419,40
3,00	1,00	15,40	14	012075	459,40



MÓDULO INTERNO PARA MÓDULO DE PARED 

Ancho (m)	Alto (m)	Peso (kg)
0,40	1,00	6,85

UD (uds)	Artículo n°	Precio (€)
20	012088	206,10



AUSSECKE FÜR WANDKASSETTEN 

Ancho (m)	Alto (m)	Peso (kg)
0,17	1,00	3,90

UD (uds)	Artículo n°	Precio (€)
50	012089	172,80



FIJACIÓN DE MÓDULO DE ANDAMIO 

Sistema	Peso (kg)	UD (uds)	Artículo n°	Precio (€)
TUBO	0,85	300	012062	33,40
TUBO	1,85	500	012063	58,60

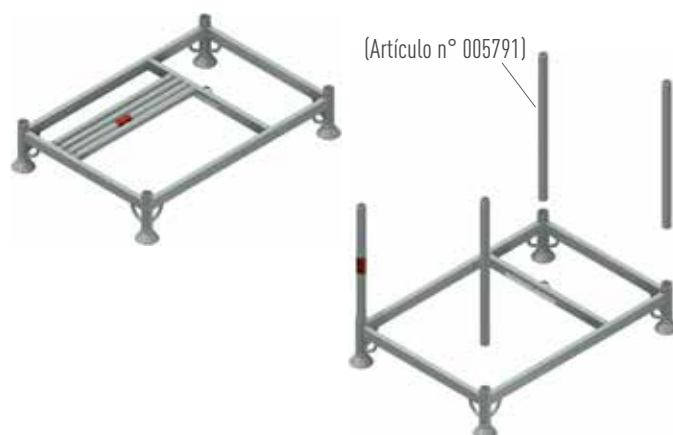


PALÉ APILABLE



- Tubo de acero galvanizado
- Especialmente adecuado para andamio, p. e. tubos y rodapiés
- Abierto por todos sus lados
- Adecuado para el transporte en carretilla y en grúa
- Los tubos de soporte se pueden extraer y guardar seguros en el bastidor inferior, de modo que el palé vacío pueda ahorrar mucho espacio al ser transportado y apilado
- Peticiones especiales bajo pedido
- Tubo a presión con bisel en un lad (también disponible por separado)

Longitud (m)	Ancho (m)	Peso (kg)	Emb. (uds)	Artículo n°	Precio (€)
0,85	0,85	30,50	5	006962	232,20
1,25	0,55	31,80	5	010334	231,90
1,25	0,85	35,00	5	005614	240,20

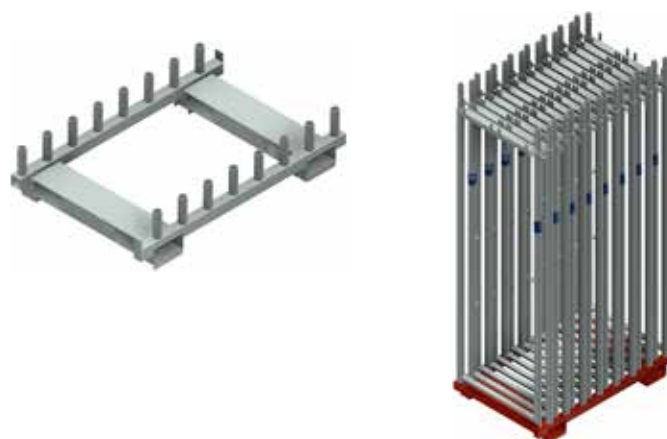


PALÉ PARA BASTIDOR



- Tubo de acero galvanizado
- Tubo continuo para la introducción de la horquilla para un transporte seguro en carretilla
- Los cortes laterales permiten también la carga lateral
- Capacidad: 16 Bastidores verticales

Sistema	Longitud (m)	Ancho (m)	Peso (kg)	Emb. (uds)	Artículo n°	Precio (€)
UT 65	1,12	0,74	28,50	5	008363	248,60
UT 100	1,12	1,09	36,10	5	008406	278,60



**MÁS PRODUCTOS PARA
ALMACENAMIENTO Y
TRANSPORTE EN NUESTRO
CATÁLOGO DE "ACCESORIOS"**



BARANDILLA DE SEGURIDAD EN EL MONTAJE

La barandilla de seguridad en el montaje se utiliza justamente durante el montaje como medida de seguridad contra caídas desde el último nivel del andamio. El sistema está compuesto por postes de barandillas y barandillas telescópicas que permiten montarse en el último nivel del andamio durante el montaje desde el nivel inferior.

- Certificado por el Instituto alemán de Tecnología en Construcción DIBt con el número: Z-8.22-1002.

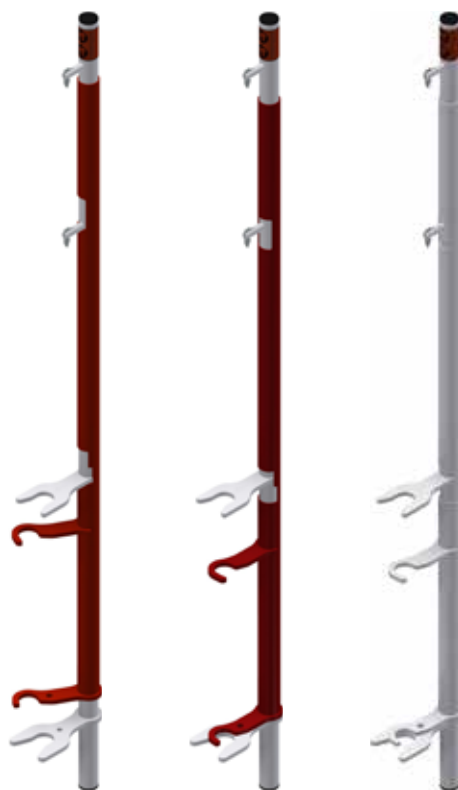


POSTE PARA EL MONTAJE DE BARANDILLA DE SEGURIDAD EN EL MONTAJE



- Tubos de aluminio dispuestos coaxialmente con dos conexiones giratorias
- Se ajusta a cualquier tubo de andamio Ø 48,3 mm
- Máxima flexibilidad en su uso
- Fijación sin herramientas mediante dispositivo antirrotación
- Operación (bloqueo y desbloqueo) desde arriba y desde abajo
- Permite realizar al mismo tiempo montaje y desmontaje de barandilla y tubos intermedios

Peso (kg)	Emb. (uds)	Artículo n°	Precio (€)
5,80	45	011088	251,50



BARANDILLA PARA MONTAJE DE BARANDILLA DE SEGURIDAD EN EL MONTAJE



- Tubo de aluminio
- Dos gujeros laterales para la fijación al poste de barandilla
- El pasador de bloqueo impide el deslizamiento involuntario de los tubos
- Correas guía de pistón para el deslizamiento suave de los tubos de aluminio



Para módulos	Peso (kg)	Emb. (uds)	Artículo n°	Precio (€)
1,40 - 1,57 m	2,50	10	011437	133,40
2,00 - 3,07 m	4,60	10	011156	143,90



BARANDILLA FRONTAL PARA DE BARANDILLA DE SEGURIDAD EN EL MONTAJE



- Ergonómico, fácil de manipular y rápido de montar
- Componente de una única pieza, fuera de sistema, sin piezas móviles
- Montaje sin herramientas
- Bloqueo integrado
- Para una fácil instalación, los usuarios se mantienen en una posición segura
- Cómodo montaje desde abajo y desde arriba

Peso (kg)	Emb. (uds)	Artículo n°	Precio (€)
7,10	10	011131	282,80



SET - EQUIPO DE PROTECCIÓN PERSONAL MILLER 1

EN N



- Arnés de seguridad Revolución R2 scaf - con 80 cm de extensión del ojal trasero (EN 361), extensiones de bucle trasero resistente a bordes afilados, ajuste rápido, cierres automáticos, chaleco acolchado en la espalda, cinturón-clips en los extremos, banda elástica duraflex, articulación giratoria
- La vida útil del material es de 10 años
- Medios de fijación con atenuador de caída - longitud 2,00 m, resistente a bordes afilados, homologado (punto de parada a la altura de la base), gancho de andamio de 63 mm, diseño flexible para mayor movimiento, clip de seguridad para sujetar arnés de seguridad, recubierto de teflón para una vida útil más larga, EN 354 y EN 355
- Bolsa de equipo - 0,27 x 0,50 m (D x L), hecho de PVC, rojo



Tamaño	Artículo n°	Precio (€)
S - M	006273	280,00
L - XL	005610	280,00

SET - EQUIPO DE PROTECCIÓN PERSONAL MILLER 2

EN N



- Arnés de seguridad Revolución R2 scaf - con 80 cm de extensión del ojal trasero (EN 361), resistente a bordes afilados, ojales delanteros y traseros, chaleco acolchado en la espalda, cierres automáticos para una ajuste rápido, articulación giratoria para un ajuste cómodo, la vida útil del material es de 10 años
- Unión mediante Twin manyard EDGE 2.00 m - con 2 x 63 mm ganchos de aluminio (EN 354 + 355), resistente a bordes afilados, amortiguador integrado con indicador de caída
- La vida útil del material es de 10 años
- Bolsa de equipo - 0,27 x 0,50 m (D x L), hecho de PVC, rojo



Tamaño	Artículo n°	Precio (€)
L - XL	011284	410,00

TODOS LOS COMPONENTES DE LOS CONJUNTOS DE PUEDEN SOLICITAR INDEPENDIEMENTE

CASCO DE PROTECCIÓN INDUSTRIAL KASK PLASMA AQ

EN ID N

- Probado y aprobado según normas EN 397
- Varias opciones de configuración permiten un ajuste rápido y sencillo
- Con anilla para sujetar el casco al cinturón

Color	Artículo n°	Precio (€)
azul	010496	74,60
blanco	010497	74,60
amarillo	010498	74,60
naranja	010499	74,60
rojo	010500	74,60
verde	010501	74,60
verde oscuro	010502	74,60
azul real	010503	74,60
negro	010453	74,60



CASCO DE PROTECCIÓN INDUSTRIAL KASK ZENITH

EN ID N

- Probado y aprobado según normas EN 397 y EN 50365
- Varias opciones de configuración permiten un ajuste rápido y sencillo
- Con anilla para sujetar el casco al cinturón

Color	Artículo n°	Precio (€)
azul	010504	84,70
blanco	010505	84,70
amarillo	010506	84,70
naranja	010507	84,70
rojo	010508	84,70
verde	010509	84,70
negro	010510	84,70



ENCUENTRE MÁS EQUIPOS DE PROTECCIÓN PERSONAL EN NUESTRO CATÁLOGO DE "ACCESORIOS"

LONGITUD DE MÓDULO DE ANDAMIO 2,50 M X 0,65 M				Longitud del andamio x altura de trabajo (m)		
				100,00 x 10,20	50,00 x 10,20	10,00 x 10,20
				1.020 m ² - 40 Módulos	510 m ² - 20 Módulos	102 m ² - 4 Módulos
Equipo básico	Dimensión (m)	Artículo n°	Precio (€)	Unidades	Unidades	Unidades

EQUIPO BÁSICO						
Bastidor vertical 2,00 x 0,65 m de acero	2,00 x 0,65	001019	92,90	164	84	20
Plataforma de madera 2,50 x 0,29 m	2,50 x 0,29	001072	78,90	314	154	26
Plataforma de paso con escalerilla de aluminio 2,50 x 0,60 m	2,50 x 0,60	003706	380,00	4	4	4
Diagonal de 2,50 m	2,50	000080	36,80	32	16	4
Travesaño de plataforma 0,65 m	0,65	001082	43,20	2	2	2
Barandilla simple 2,50 m	2,50	000049	21,00	327	163	32
Rodapié 2,50 m	2,50	000069	26,40	160	80	16
Rodapié frontal 0,65 m	0,65	001109	19,10	8	8	8
Barandilla lateral doble 0,65 m SW 19	0,65	001036	31,30	6	6	6
Poste de barandilla 0,65 m con travesaño	1,00 x 0,65	001050	42,10	39	19	3
Bastidor de barandilla lateral 0,65 m	1,00 x 0,65	001046	70,60	2	2	2
Travesaño base 0,65 m	0,65	001044	19,00	14	6	0
Placa base 0,60 m	0,60	000320	22,00	82	42	10
Tubo de amarre 0,60 m galvanizado	0,60	000241	16,40	43	23	7
Grapa ortogonal SW 19	SW 19	000326	8,60	43	23	7
Taco 70 mm	0,07	000357	0,40	43	23	7
Cáncamo acero galvanizado Ø 12 x 120 mm	0,12	000359	1,70	43	23	7
Precio total (€)				59.244,20	30.627,40	7.775,20

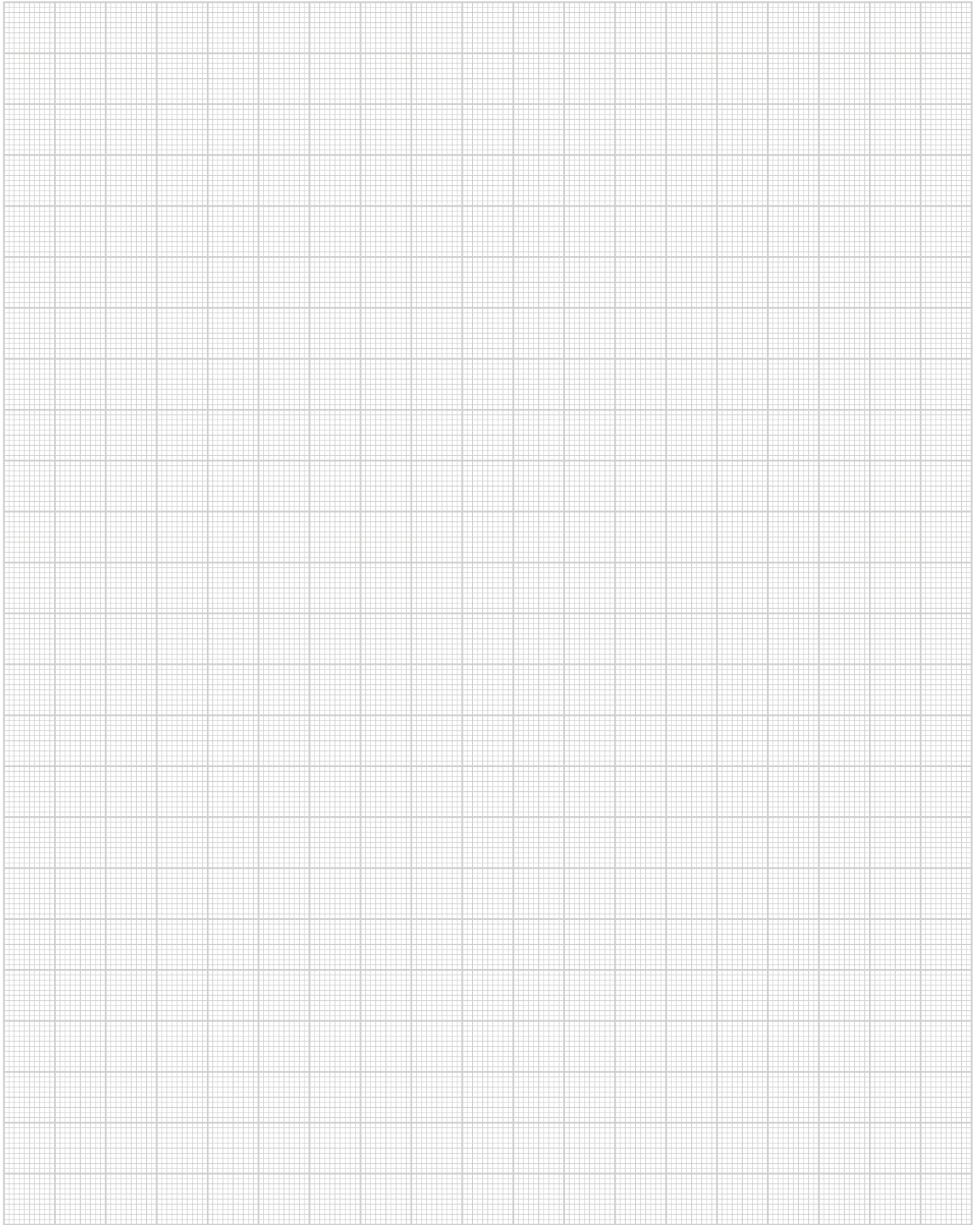
SUPLEMENTO POR MODIFICACIÓN				1.020 m ² - 40 Módulos		510 m ² - 20 Módulos		102 m ² - 4 Módulos	
Cambio	Por	Artículo n°	Precio (€)	Unidades	Suplemento (€)	Unidades	Suplemento (€)	Unidades	Suplemento (€)
Plataforma de madera 2,50 x 0,29 m	Plataforma de aluminio 2,50 m	008194	230,00	157	11.335,40	77	4.481,40	13	938,60
Bastidor vertical de acero	Bastidor vertical de aluminio	001035	139,00	164	7.560,40	84	4.389,00	20	922,00
Plataforma de paso	* Torre de escalera	-	-	1	2.378,90	1	2.378,90	1	2.378,90

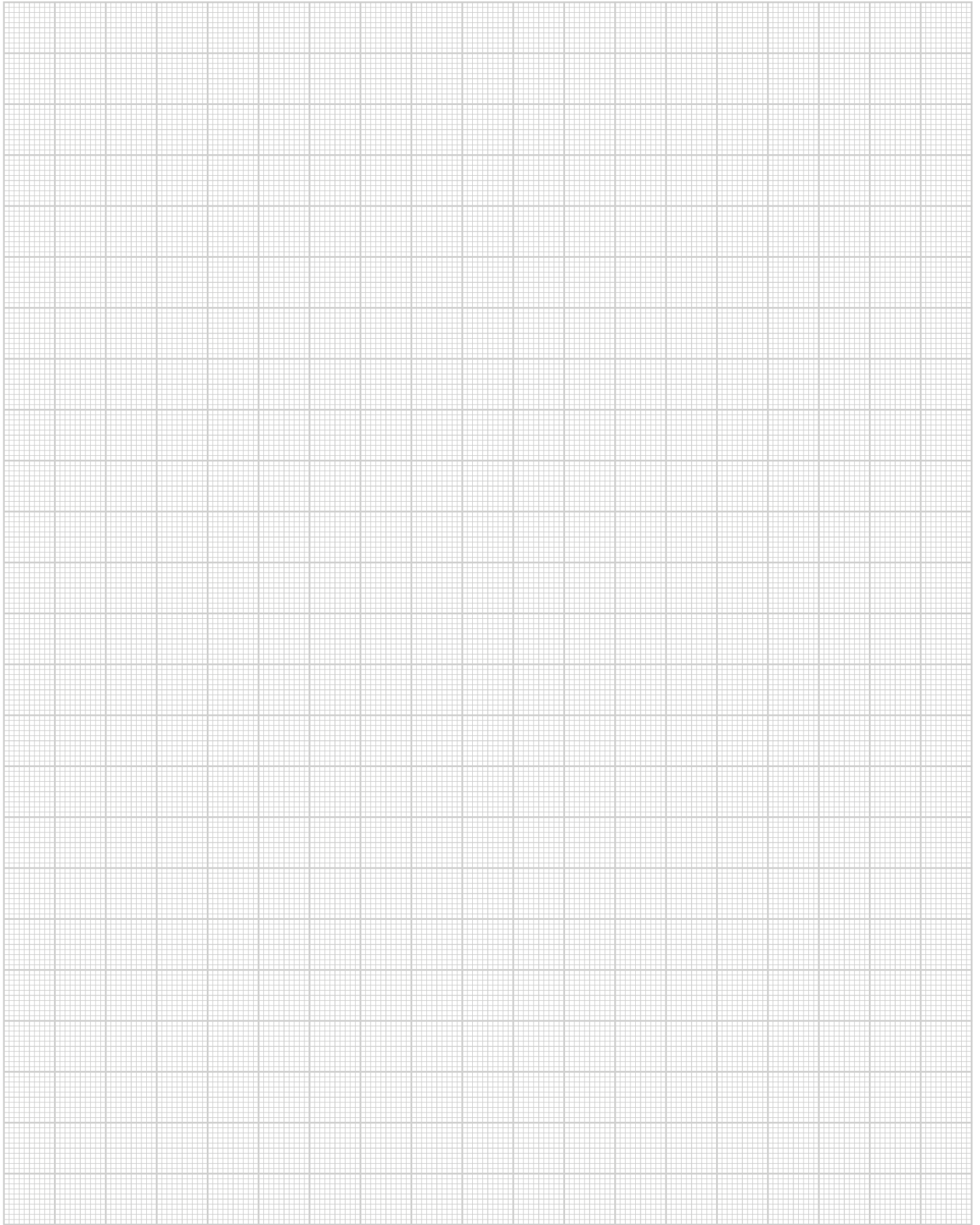
* Los componentes de andamios necesarios para el montaje de la torre de la plataforma se combinan en precio como un conjunto y se calcula según los niveles de escalera.

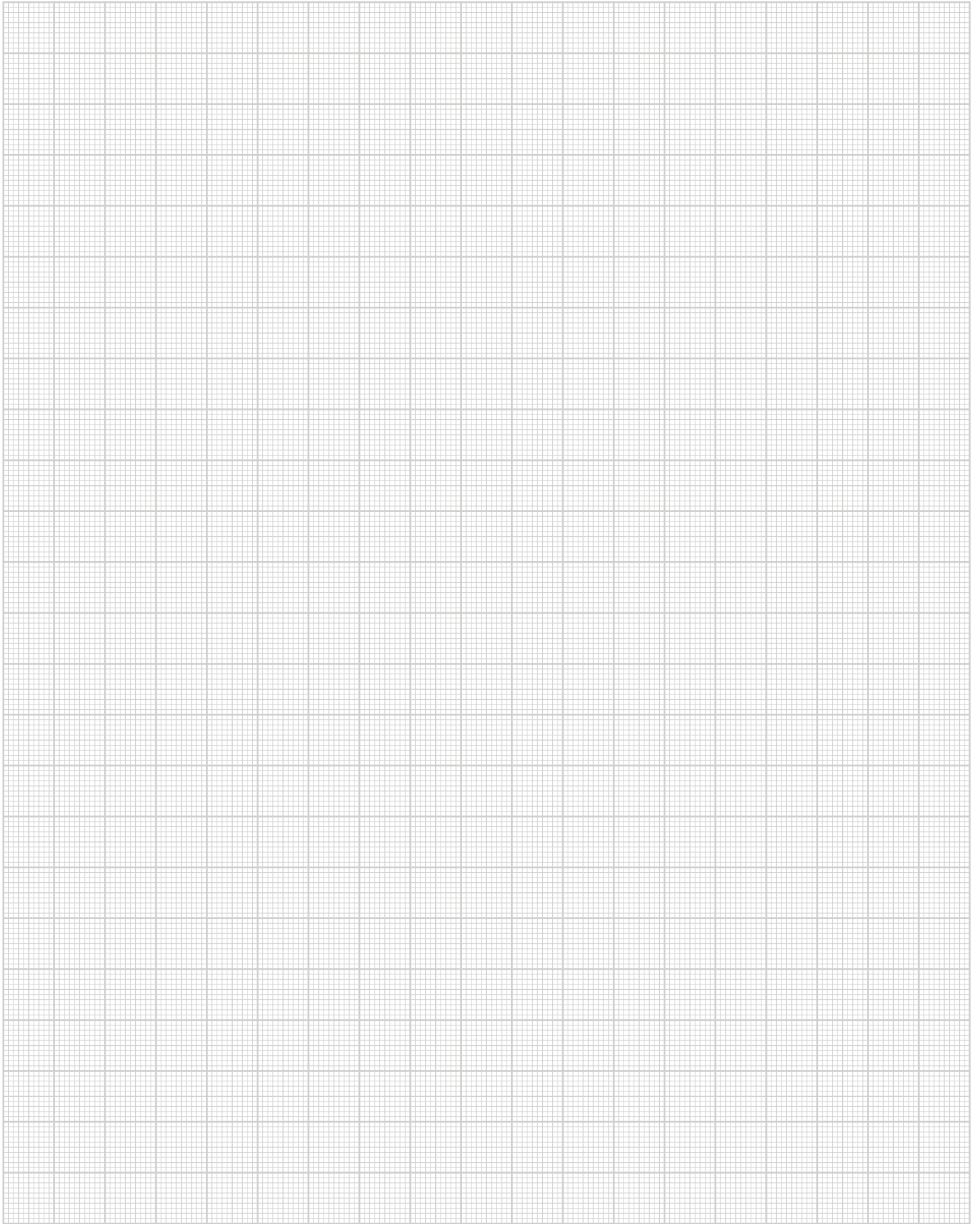
LONGITUD DE MÓDULO DE ANDAMIO 3,00 M X 0,65 M				Longitud del andamio x altura de trabajo (m)		
				99,00 x 10,20	51,00 x 10,20	12,00 x 10,20
				1.010 m ² - 33 Módulos	520 m ² - 17 Módulos	122 m ² - 4 Módulos
Equipo básico	Dimensión (m)	Artículo n°	Precio (€)	Unidades	Unidades	Unidades

EQUIPO BÁSICO						
Bastidor vertical 2,00 x 0,65 m de acero	2,00 x 0,65	001019	92,90	138	72	20
Plataforma de madera 3,00 x 0,29 m	3,00 x 0,29	001071	80,60	258	130	26
Plataforma de paso con escalerilla de aluminio 3,00 x 0,60 m	3,00 x 0,60	003707	359,00	4	4	4
Diagonal de 3,00 m	3,00	000079	40,70	28	16	4
Travesaño de plataforma 0,65 m	0,65	001082	43,20	2	2	2
Barandilla simple 3,00 m	3,00	011944	23,00	270	139	32
Rodapié 3,00 m	3,00	001104	29,30	132	68	16
Rodapié 0,65 m	0,65	001109	19,10	8	8	8
Barandilla lateral doble 0,65 m SW 19	0,65	001036	31,30	6	6	6
Poste de barandilla 0,65 m con travesaño	1,00 x 0,65	001050	42,10	32	16	3
Bastidor de barandilla lateral 0,65 m	1,00 x 0,65	001046	70,60	2	2	2
Travesaño base 0,65 m	0,65	001044	19,00	12	6	0
Placa base 0,60 m	0,60	000320	22,00	68	36	10
Tubo de amarre 0,60 m galvanizado	0,60	000241	16,40	36	20	7
Grapa ortogonal SW 19	SW 19	000326	8,60	36	20	7
Taco 70 mm	0,07	000357	0,40	36	20	7
Cáncamo acero galvanizado Ø 12 x 120 mm	0,12	000359	1,70	36	20	7
Precio total (€)				50.883,20	27.133,20	7.861,40

SUPLEMENTO POR MODIFICACIÓN				1.010 m ² - 33 Módulos		520 m ² - 17 Módulos		122 m ² - 4 Módulos	
Cambio	Por	Artículo n°	Precio (€)	Unidades	Suplemento (€)	Unidades	Suplemento (€)	Unidades	Suplemento (€)
Plataforma de madera 3,00 x 0,29 m	Plataforma de aluminio 3,00 m	008195	270,00	129	14.035,20	65	7.072,00	13	1.414,40
Bastidor vertical de acero	Bastidor vertical de aluminio	001035	139,00	138	6.361,80	72	3.319,20	20	922,00



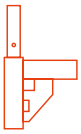






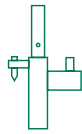
MJ-GERÜST
Sistemas de andamios

**ANDAMIO FABRICADO EN
PLETTENBERG, ALEMANIA**



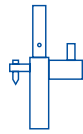
UNI-CONNECT

Andamio de marco en medida 07



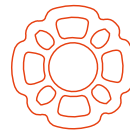
UNI

Andamio de marco (métrica)



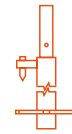
UNI TOP

Andamio de marco (métrica)



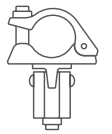
COMBI

Andamio multidireccional



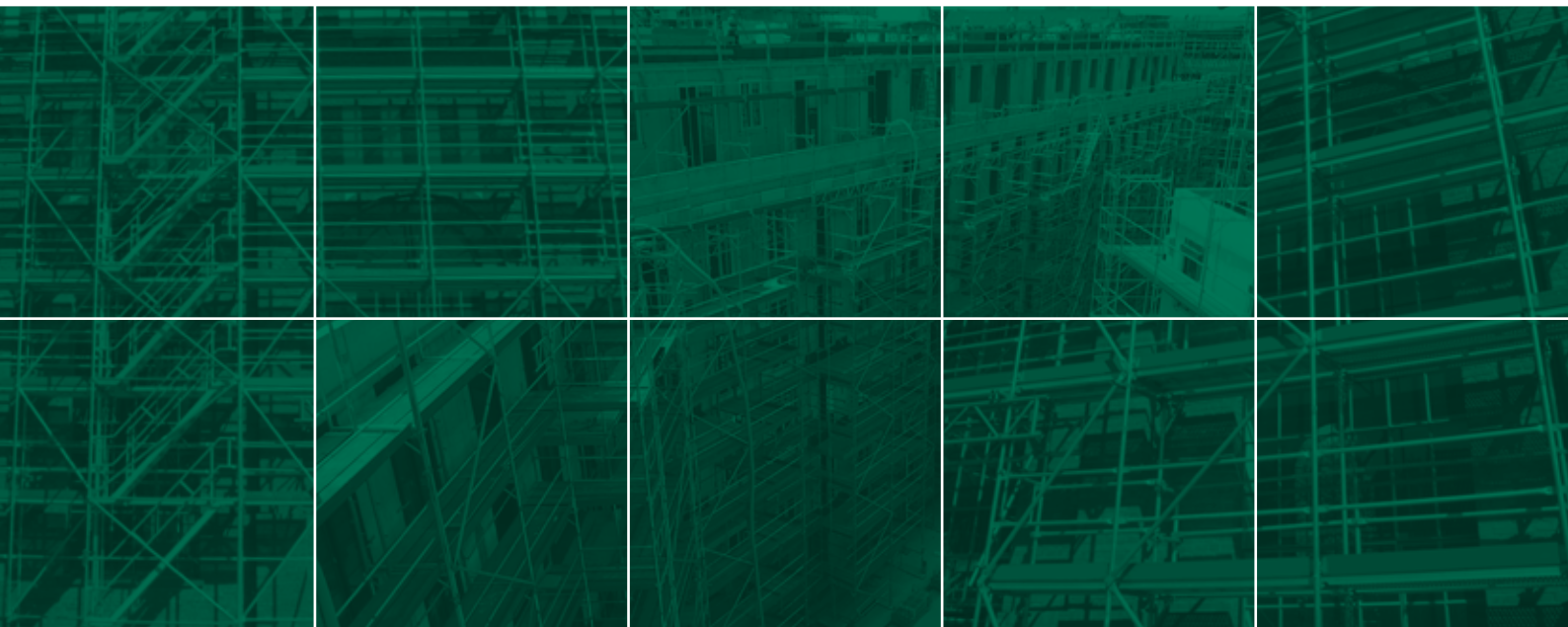
OPTIMA

Andamio flexible de fachada



ACCESORIOS

Universales



WWW.GERUESTLAGER.DE

MJ-Gerüst GmbH

Ziegelstraße 68
58840 Plettenberg
Alemania

Hotline +49 2391 8105 350

Fax +49 2391 8105 375

E-Mail info@mj-geruest.de

www.mj-geruest.de