



MJ-GERÜST
Gerüstsysteme

**GERÜSTE MADE IN
PLETTENBERG**

ZUBEHÖR | AUFZÜGE

PREISE | STAND 01.2023



GERÜSTBAU NUR MIT EINEM AUFZUG AUS DEM HAUSE GEDA.

Über 90 Jahre liefert GEDA im Gerüstbau Qualität „Made in Germany“.

Diese Preisliste enthält als Sonderdruck die gängigsten Winden, Bauaufzüge, Zubehör und Transportbühnen der Fa. GEDA. Die Preisliste ist ein kompaktes Informations- und Nachschlagewerk und soll Ihnen die tägliche Arbeit erleichtern.

Gerne unterstützen wir Sie in technischen und kaufmännischen Fragen.





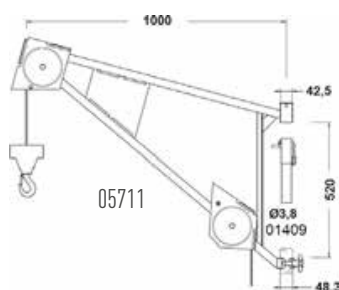
GEDA MINI 60 S	4
GEDA MAXI 120S / MAXI 150S	5
GEDA STAR 250 COMFORT	8
GEDA Akku Leiter Lift	9
GEDA LIFT 200 STANDARD / LIFT 250 COMFORT / FIXLIFT 250	11
GEDA 200 Z	14
GEDA 300 Z	16
GEDA 300 Z/ZP 2	20
GEDA 500 Z	25
GEDA 500 Z DUO	28
GEDA 500 Z/ZP 2	31
GEDA 1200 Z/ZP 2	35
GEDA 1200 Z/ZP 2 1500 kg	39
GEDA 1500 Z/ZP 2	43
GEDA 1500 Z/ZP F 2	48
Bauschuttrutsche COMFORT	52
Notizen	54

Nachdruck auch auszugsweise, nur nach vorheriger schriftlicher Genehmigung durch MJ-Gerüst GmbH! Änderungen der Produkte im Sinne einer technischen Weiterentwicklung oder Änderung in Form und Farbe behalten wir uns jederzeit vor! Angaben ohne Gewähr. Alle Preise sind Nettopreise zzgl. gesetzl. MwSt. in Euro. Abbildungen sind Beispielbilder und können vom Original abweichen.

MINI 60 S



01422/01424



05711



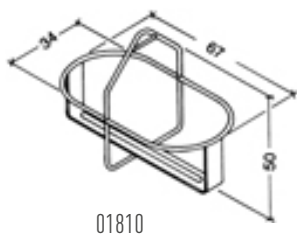
01407



01408

03066

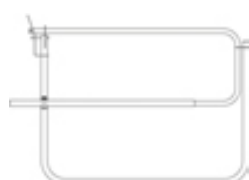
01827



01810



47760



01206



42500

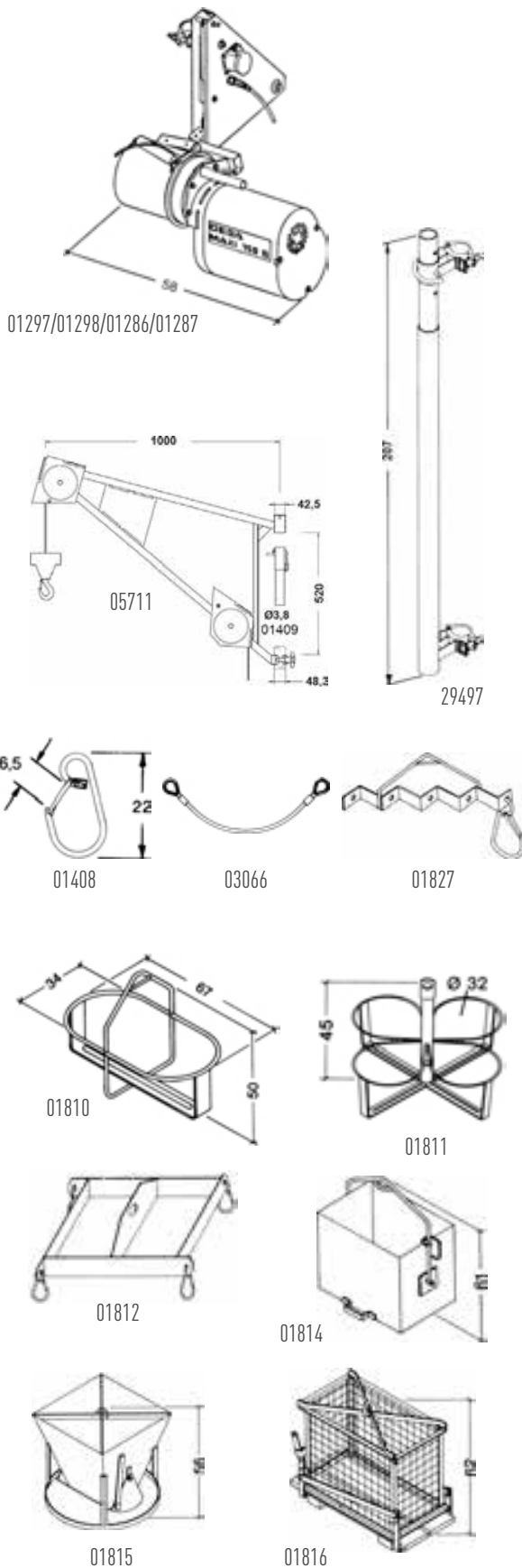


01429

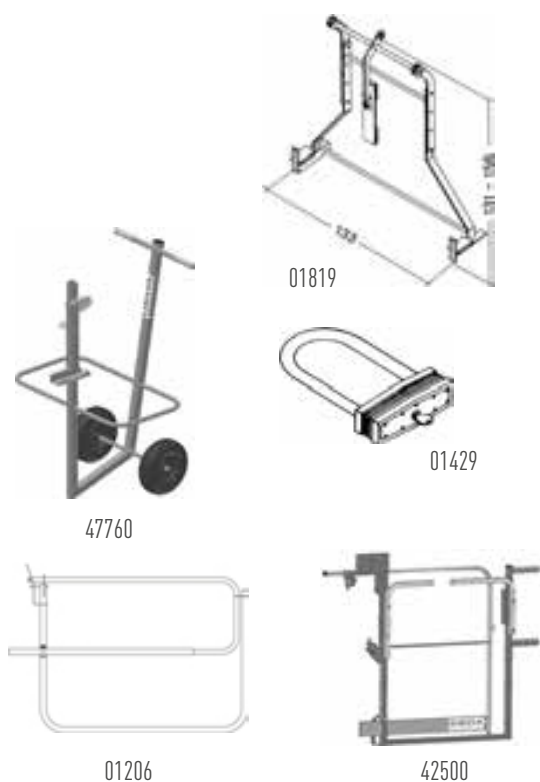
Art.-Nr.	Zeichnungs-Nr.	Bezeichnung	Gewicht (kg)	Preis (€)
		GEDA MINI 60 S (ohne Schwenkarm) – Tragfähigkeit bis 60 kg – 2 Hubgeschwindigkeiten 23/69 m/min – 0,25/0,75 kW/230 V/50 Hz – Steuerung mit Not-Aus 10 m, steckbar		
002261	01422	kpl. mit 51 m Zugseil, Drallfänger und Haken	50,00	2.795,00
002436	01424	kpl. mit 81 m Zugseil mit Zusatzgewicht, Drallfänger und Haken	55,00	2.895,00
002262	05711	Schwenkarm (GEDA Mini 60 S)	12,00	208,00
013548	01407	Schwenkarmhalterung (zur Anbringung in beliebiger Gerüstetage)	8,00	171,00
		Lastaufnahmemittel		
002259	01408	Lasthaken für Gerüstteile	0,60	25,00
002373	03066	Seilstropp 5 mm Ø, L = 0,35 m (zur Aufnahme von Lasthaken)	0,10	9,60
010494	01432	Hebeschlinge 1,50 m (o. Abb., zum Transport von Belagtafeln o. ä.)	0,50	16,50
002258	01827	Hakenträger für 5 Lasthaken	2,30	54,00
002257	01810	Eimerträger für 2 Eimer (passend für rund/oval)	4,60	91,00
		Zubehör		
014586	70170	Funkfernsteuerung für die kabellose Bedienung des Aufzuges	1,00	1.352,00
007334	47760	Transportgestell	23,00	475,00
002996	01206	Ladestellensicherung „Simple“ 1,40 m breit	29,00	318,00
008042	42500	Etagensicherungstür „ECO S“ 0,85 m breit	26,00	621,00
002295	10970	Steuerung mit Not-Aus 10 m	2,60	271,00
002267	01433	Steuerung mit Not-Aus 30 m	7,00	382,00
002268	01434	Steuerung mit Not-Aus 50 m	11,00	494,00
010493	01409	Adapter (zur Anpassung des Schwenkarmes an Gerüstständer ohne überstehende Zapfen)	0,60	39,50
002984	01429	Sicherheitsbügelschloss (Bügel umfasst Gerüstständer)	1,10	56,00
014590	K01801	Kabeltrommel 40 m, 3 x 2,5 mm (unbedingt erforderlicher Leitungsquerschnitt) inkl. Fehlerstromschutzschalter	11,00	462,00
002291	02824	Kabeltrommel 33 m, 3 x 2,5 mm (unbedingt erforderlicher Leitungsquerschnitt)	8,70	167,00
002269	10733	Drahtseil 51 m, 4,5 mm	3,90	121,00
002270	10736	Drahtseil 81 m, 4,5 mm	6,30	188,00

MAXI 120 S / MAXI 150 S

Art.-Nr.	Zeichnungs-Nr.	Bezeichnung	Gewicht (kg)	Preis (€)
		GEDA MAXI 120 S (ohne Schwenkarm) – Tragfähigkeit bis 120 kg – 2 Hubgeschwindigkeiten 20/60 m/min – 0,45/1,35 kW/230 V/50 Hz – Steuerung mit Not-Aus 10 m, steckbar		
002263	01297	kpl. mit 51 m Zugseil, Drallfänger und Haken	60,00	3.455,00
004311	01298	kpl. mit 81 m Zugseil mit Zusatzgewicht, Drallfänger und Haken	65,00	3.555,00
		GEDA MAXI 150 S (ohne Schwenkarm) – Tragfähigkeit bis 150 kg – 2 Hubgeschwindigkeiten 15/45 m/min – 0,45/1,35 kW/230 V/50 Hz – Steuerung mit Not-Aus 10 m, steckbar		
002264	01286	kpl. mit 51 m Zugseil, Drallfänger und Haken	60,00	3.455,00
002420	01287	kpl. mit 81 m Zugseil mit Zusatzgewicht, Drallfänger und Haken	65,00	3.555,00
002265	01267	Universalschwenkarm (bestehend aus 05711/29497)	25,00	425,00
002266	05711	Schwenkarm (GEDA Mini 60 S)	12,00	208,00
002262	29497	Schwenkarmhalterung	13,00	217,00
		Lastaufnahmemittel		
002259	01408	Lasthaken für Gerüsteile	0,60	25,00
002373	03066	Seilstropp 5 mm Ø, L = 0,35 m (zur Aufnahme von Lasthaken)	0,10	9,60
010494	01432	Hebeschlinge 1,50 m (o. Abb., zum Transport von Belagtafeln o. ä.)	0,50	16,50
002258	01827	Hakenträger für 5 Lasthaken	2,30	54,00
002257	01810	Eimerträger für 2 Eimer (passend für rund/oval)	4,60	91,00
005648	01811	Eimerträger für 4 Eimer (passend für rund/oval)	9,20	144,00
013549	01812	Eimergehänge für 4 Eimer	4,00	68,00
013551	01814	Kippkübel 65 l	16,00	296,00
013552	01815	Mörtelsilo 65 l	23,00	395,00
000436	01816	Steinkorb 62 x 32 x 50 cm mit Holzpalette	21,00	485,00
004560	01819	Plattengreifer einstellbar für Plattenbreiten bis zu 125 cm	24,00	435,00
005782	01820	Förderkorb 92 x 57 x 44 cm mit Holzpalette (o. Abb.)	38,00	546,00
		Zubehör		
014586	70170	Funkfernsteuerung für die kabellose Bedienung des Aufzugs	1,00	1.352,00
007334	47760	Transportgestell	23,00	475,00
002996	01206	Ladestellensicherung „Simple“ 1,40 m breit	29,00	318,00
008042	42500	Etagensicherungstür „ECO S“ 0,85 m breit	26,00	621,00
002295	10970	Steuerung mit Not-Aus 10 m	2,60	271,00

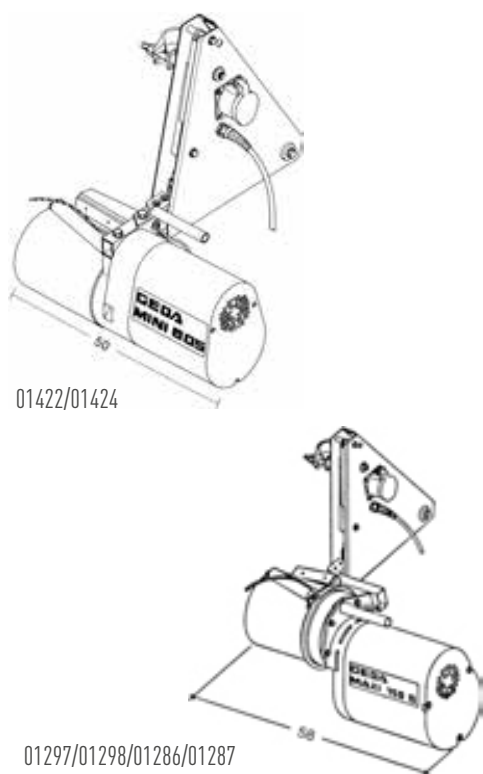


MAXI 120 S / MAXI 150 S



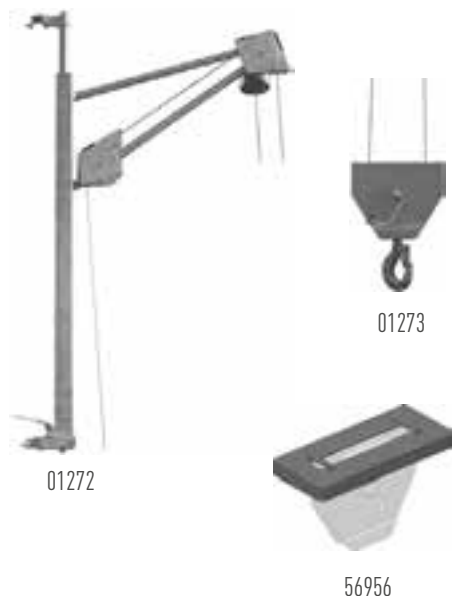
Art.-Nr.	Zeichnungs-Nr.	Bezeichnung	Gewicht (kg)	Preis (€)
002267	01433	Steuerung mit Not-Aus 30 m	7,00	382,00
002268	01434	Steuerung mit Not-Aus 50 m	11,00	494,00
010493	01409	Adapter (zur Anpassung des Schwenkarmes an Gerüstständer ohne überstehende Zapfen)	0,60	39,50
002984	01429	Sicherheitsbügelschloss (Bügel umfasst Gerüstständer)	1,10	56,00
014590	K01801	Kabeltrommel 40 m, 3 x 2,5 mm (unbedingt erforderlicher Leitungsquerschnitt) inkl. Fehlerstromschutzschalter	11,00	462,00
002291	02824	Kabeltrommel 33 m, 3 x 2,5 mm (unbedingt erforderlicher Leitungsquerschnitt)	8,70	167,00
002269	10733	Drahtseil 51 m, 4,5 mm	3,90	121,00
002270	10736	Drahtseil 81 m, 4,5 mm	6,30	188,00

MINI 60 S / MAXI 120 S / MAXI 150 S DOPPELTE TRAGFÄHIGKEIT



Art.-Nr.	Zeichnungs-Nr.	Bezeichnung	Gewicht (kg)	Preis (€)
		GEDA MINI 60 S (ohne Schwenkarm) – Tragfähigkeit bis 120 kg – 2 Hubgeschwindigkeiten 11/34 m/min – 0,25/0,75 kW/230 V/50 Hz – Steuerung mit Not-Aus 10 m, steckbar		
002261	01422	kpl. mit 51 m Zugseil, Drallfänger und Haken Förderhöhe 16 m	50,00	2.795,00
002436	01424	kpl. mit 81 m Zugseil mit Zusatzgewicht, Drallfänger und Haken, Förderhöhe 26 m	55,00	2.895,00
		GEDA MAXI 120 S (ohne Schwenkarm) – Tragfähigkeit bis 240 kg – 2 Hubgeschwindigkeiten 10/30 m/min – 0,45/1,35 kW/230 V/50 Hz – Steuerung mit Not-Aus 10 m, steckbar		
002263	01297	kpl. mit 51 m Zugseil, Drallfänger und Haken Förderhöhe 16 m	60,00	3.455,00
004311	01298	kpl. mit 81 m Zugseil mit Zusatzgewicht, Drallfänger und Haken, Förderhöhe 26 m	65,00	3.555,00

MINI 60 S / MAXI 120 S / MAXI 150 S DOPPELTE TRAGFÄHIGKEIT



Art.-Nr.	Zeichnungs-Nr.	Bezeichnung	Gewicht (kg)	Preis (€)
		GEDA MAXI 150 S (ohne Schwenkarm) – Tragfähigkeit bis 300 kg – 2 Hubgeschwindigkeiten 7/21 m/min – 0,45/1,35 kW/230 V/50 Hz – Steuerung mit Not-Aus 10 m, steckbar		
002263	01286	kpl. mit 51 m Zugseil, Drallfänger und Haken Förderhöhe 16 m	60,00	3.455,00
004311	01287	kpl. mit 81 m Zugseil mit Zusatzgewicht, Drallfänger und Haken, Förderhöhe 26 m	65,00	3.555,00
013553	01272	Schwenkarm (300 kg)	21,00	582,00
013554	01273	Hakenflasche (300 kg)	2,50	213,00
013555	56956	Zusatzgewicht für Hakenflasche (notwendig bei 81 m Seillänge)	5,50	71,00
		Lastaufnahmemittel / Zubehör Siehe Preislisten GEDA MINI 60 S und GEDA MAXI 120 S / 150 S		

MINI 60 S | PAKET (ART-NR. 1393)

Art.-Nr.	Zeichnungs-Nr.	Bezeichnung	Preis (€)
002261	01422	GEDA MINI 60 S	2.795,00
002262	05711	Schwenkarm	208,00
002373	03066	Seilstropp	9,60
002259	01408	Lasthaken (2 Stück erforderlich)	50,00
Gesamtpreis (€)			3.062,60

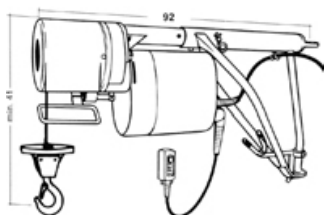
MAXI 120 S | PAKET 1 (ART-NR. 01394)

Art.-Nr.	Zeichnungs-Nr.	Bezeichnung	Preis (€)
		– Tragfähigkeit 120 kg – Hubgeschwindigkeit 20/60 m/min	
002263	01297	GEDA MAXI 120 S (51 m)	3.455,00
002265	01267	Universalschwenkarm	425,00
002258	01827	Hakenträger	54,00
002259	01408	Lasthaken (5 Stück erforderlich)	125,00
Gesamtpreis (€)			4.059,00

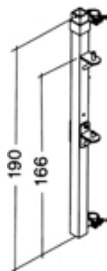
MAXI 150 S | PAKET 2 (ART-NR. 01395)

Art.-Nr.	Zeichnungs-Nr.	Bezeichnung	Preis (€)
		– Tragfähigkeit 150 kg – Hubgeschwindigkeit 15/45 m/min	
002263	01297	GEDA MAXI 120 S (51 m)	3.455,00
002265	01267	Universalschwenkarm	425,00
002258	01827	Hakenträger	54,00
002259	01408	Lasthaken (5 Stück erforderlich)	125,00
Gesamtpreis (€)			4.059,00

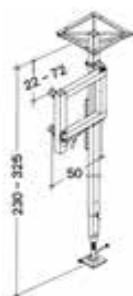
STAR 250 COMFORT



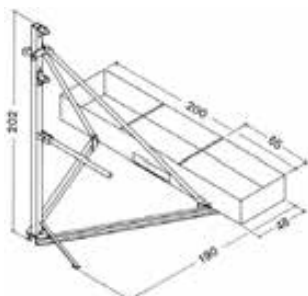
01257/01258



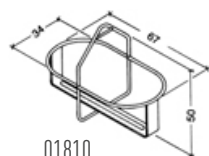
01860



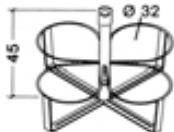
01862



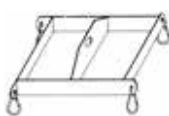
01863



01810



01811



01812



01813



01814



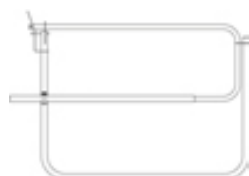
01815



01816



01819



01206

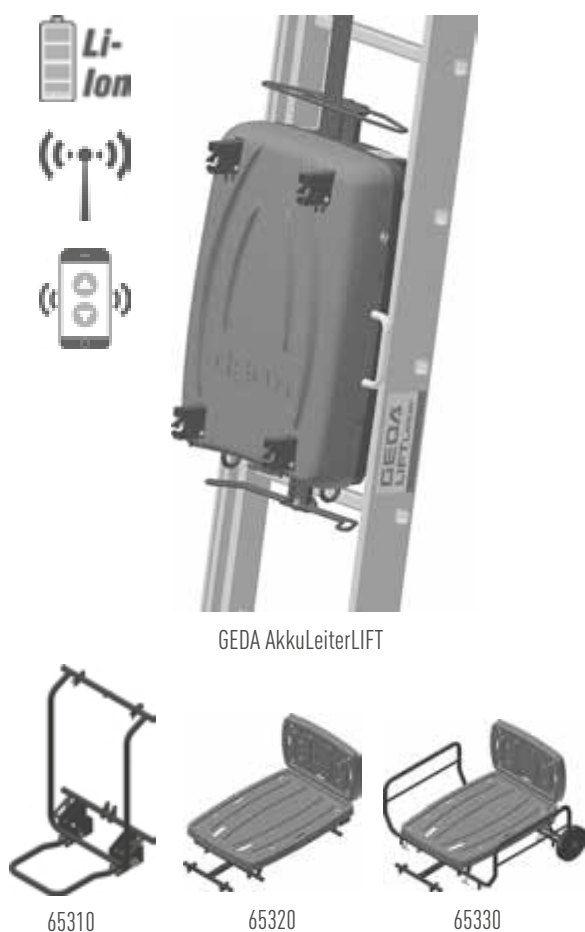


42500

Art.-Nr.	Zeichnungs-Nr.	Bezeichnung	Gewicht (kg)	Preis (€)
		GEDA STAR 250 COMFORT (Schwenkarmzug) – Tragfähigkeit bis 250 kg – Hubgeschwindigkeit 28 m/min – 1 kW/230 V/50 Hz (teilbar in Elektrowinde 38,5/40,5 kg und Schwenkarm 8,5 kg) – Steuerung mit Not-Aus 2 m, steckbar		
013561	01254	mit Zugseil, Drallfänger und Lasthaken für 25 m Hubhöhe	47,00	2.360,00
011787	01255	mit Zugseil, Drallfänger und Lasthaken für 50 m Hubhöhe	49,00	2.410,00
		Befestigungsmittel (auch passend für GEDA STAR 200 STANDARD)		
006936	01860	Gerüstbefestigung für 1 1/2"-Rohrgerüste	17,00	227,00
013557	01862	Geschossstütze ausziehbar von 230 - 325 cm, Auslegerhöhe verstellbar	60,00	954,00
013558	01863	Dreibock freistehend mit Ballastbehälter	96,00	870,00
		Lastaufnahmemittel		
002257	01810	Eimerträger für 2 Eimer (passend für rund/oval)	4,40	91,00
005648	01811	Eimerträger für 4 Eimer (passend für rund/oval)	9,20	144,00
013549	01812	Eimergehänge für 4 Eimer	4,00	68,00
013550	01813	Kippkübel 35 l	9,50	288,00
013551	01814	Kippkübel 65 l	16,00	296,00
013552	01815	Mörtelsilo 65 l	23,00	395,00
000436	01816	Steinkorb 62 x 32 x 50 cm mit Holzpalette	21,00	485,00
004560	01819	Plattengreifer einstellbar für Plattenbreiten bis zu 125 cm	24,00	435,00
005782	01820	Förderkorb 92 x 57 x 44 cm mit Holzpalette (o. Abb.)	38,00	546,00
		Zubehör		
014586	70170	Funkfernsteuerung für die kabellose Bedienung des Aufzuges	1,00	1.352,00
002996	01206	Ladestellensicherung „Simple“ 1,40 m breit	29,00	318,00
008042	42500	Etagensicherungstür „ECO S“ 0,85 m breit	26,00	621,00
002936	01535	Steuerung mit Not-Aus 30 m	8,00	297,00
013562	01536	Steuerung mit Not-Aus 50 m	12,00	360,00
014590	K01801	Kabeltrommel 40 m, 3 x 2,5 mm (unbedingt erforderlicher Leitungsquerschnitt) inkl. Fehlerstromschutzschalter	11,00	462,00
002291	02824	Kabeltrommel 33 m, 3 x 2,5 mm ² (unbedingt erforderlicher Leitungsquerschnitt)	8,70	167,00
013559	07324	Drachtseil 26 m, 5 mm	2,60	72,00
013560	07589	Drachtseil 51 m, 5 mm	5,10	148,00

STAR 250 COMFORT | PAKET (ART-NR. 01392)

Art.-Nr.	Zeichnungs-Nr.	Bezeichnung	Preis (€)
013561	01254	GEDA Star 250 Comfort 25 m Hubhöhe	2.360,00
006936	01860	Gerüstbefestigung für 1½"-Rohrgerüste	227,00
002257	01810	Eimerträger für 4 Eimer (passend für rund/oval)	144,00
Gesamtpreis (€)			2.731,00

AKKU LEITER LIFT


Art.-Nr.	Zeichnungs-Nr.	Bezeichnung	Gewicht (kg)	Preis (€)
013563	65000	GEDA AkkuLeiter Lift	30,00	2.685,00
		Grundgerät (ohne Akku)		
		– Tragfähigkeit bis 120 kg		
		– Hubgeschwindigkeit 15 m/min		
013564	65100	GEDA AkkuLeiter Lift	31,00	2.775,00
		Grundgerät (ohne Akku)		
		– Tragfähigkeit bis 120 kg		
		– Hubgeschwindigkeit 15 m/min		
		– Förderhöhe bis 10 m		
		– Funksteuerung		
		– WLAN-Steuerung		
Leitern				
013565	65210	GEDA LIFT Leiter 4500 (4,50 m)	19,00	556,00
013566	65220	GEDA LIFT Leiter 2400 (2,40 m)	9,70	245,00
014078	65229	GEDA LIFTLeiter 1100 (1,10 m)	4,50	166,00
013567	65230	Leiterverbinder (Set)	7,60	189,00
Lastbühnen				
013568	65310	Lastbühne „Basic“	5,50	245,00
013569	65320	Lastbühne „Standard“	10,00	385,00
013570	65330	Lastbühne „Premium“	17,00	595,00
014079	65364	Lastbühne „Solar“	7,50	520,00

AKKU LEITER LIFT



65450



65470

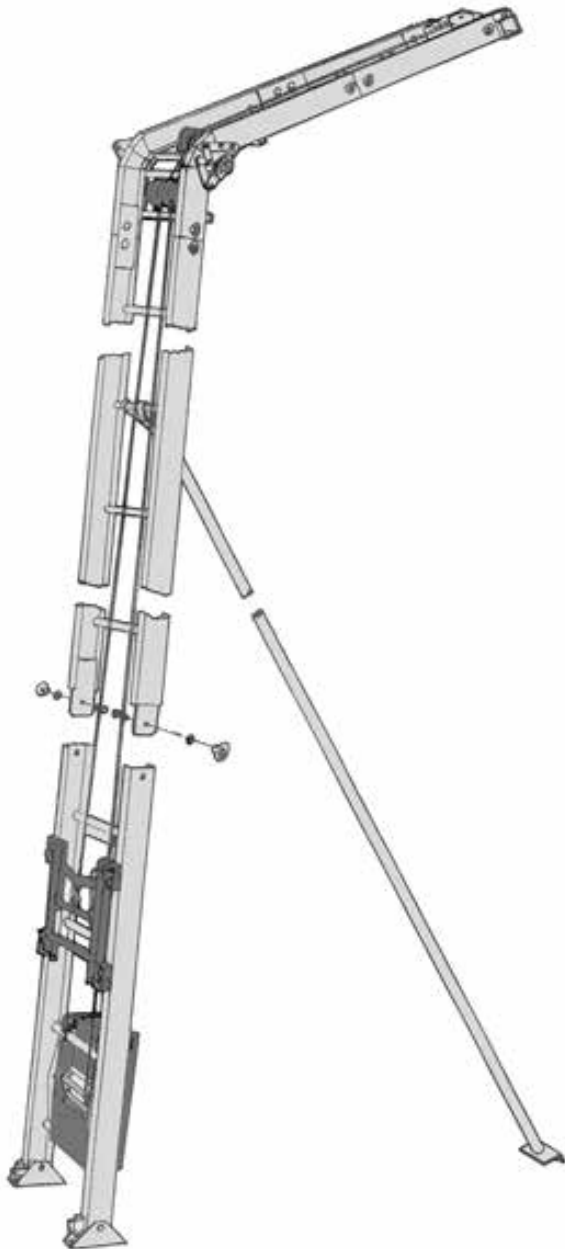
Art.-Nr.	Zeichnungs-Nr.	Bezeichnung	Gewicht (kg)	Preis (€)
		Zubehör		
013571	65410	Kopfteil	2,30	87,00
013572	65440	Akku 24V/10Ah mit Kapazitätsanzeige	1,90	450,00
013573	65430	Ladegerät 3,0 A	0,70	131,00
013574	65450	Abschlussstange (begrenzt den Fahrweg nach unten)	0,60	33,00
013575	65470	Transportkoffer	4,40	208,00
013576	03396	Zurrgurt	0,10	13,00
		Trittflächenvergrößerung gem. TRBS 2121 Teil 2 (gültig in Deutschland)		
014080	65520	Stufenmodell	0,30	60,00
014081	65530	Einhängetritt	1,00	52,00

AKKU LEITER LIFT | PAKETE

Art.-Nr.	Zeichnungs-Nr.	Bezeichnung	Standard-Paket				
			ohne Akku (4,50 m Leiterlänge)	ohne Akku (7,00 m Leiterlänge)	ohne Akku (8,00 m Leiterlänge)	ohne Akku (10,00 m Leiterlänge)	
		Ohne WLAN-Modul	Zeichnungs-Nr.	65902	65909	65911	65913
			Art-Nr.	013715	013718		013719
013563	65000	GEDA AkkuLeiter Lift Grundgerät (ohne Akku) – Tragfähigkeit bis 120 kg – Hubgeschwindigkeit 15 m/min – Förderhöhe bis 10 m – Funksteuerung		1	1	1	1
013565	65210	GEDA LIFTLeiter 4500 (4,50 m)		1	1	1	2
013566	65220	GEDA LIFTLeiter 2400 (2,40 m)			1	1	1
014078	65229	GEDA LIFTLeiter 1100 (1,10 m)				1	
013567	65230	Leiterverbinder (Set)			1	2	2
013569	65320	Lastbühne „Standard“		1	1	1	
013570	65330	Lastbühne „Premium“					1
		Zubehör					
013571	65410	Kopfteil		1	1	1	1
013573	65430	Ladegerät 3,0 A		1	1	1	1
013574	65450	Abschlussstange (begrenzt den Fahrweg nach unten)		1	1	1	1
013576	03396	Zurrgurt		1	1		1
		Gesamtpreis (€)		3.890,00	4.347,00	4.702,00	5.302,00

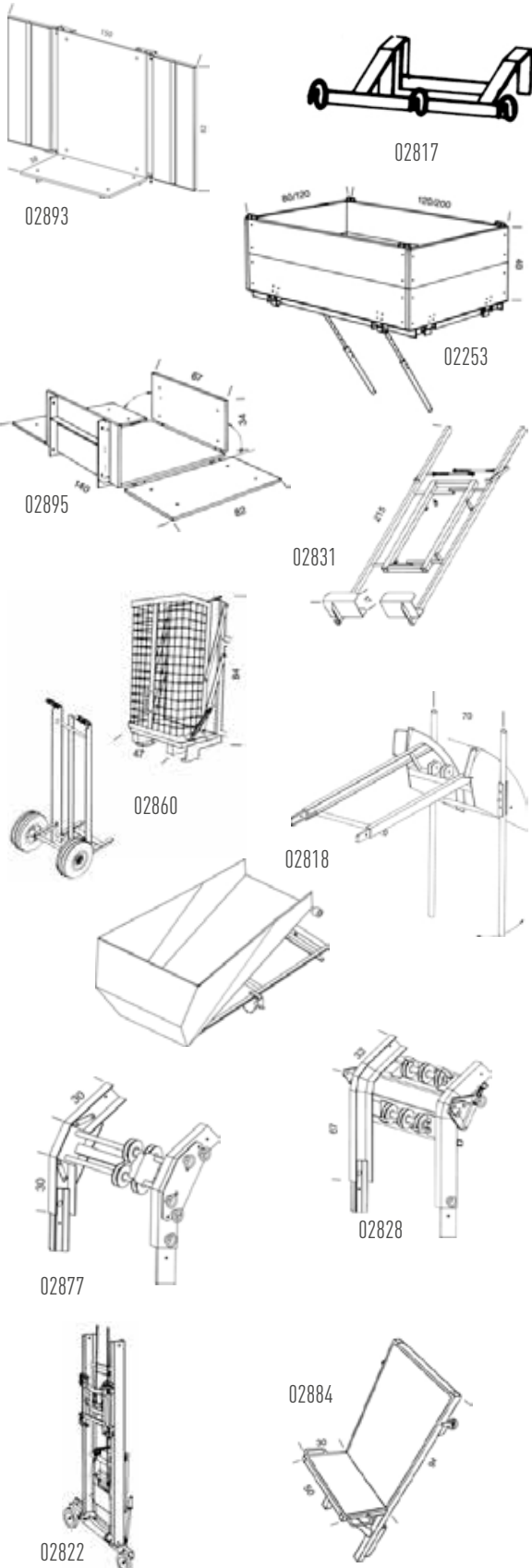
			Standard-Paket				
			ohne Akku (4,50 m Leiterlänge)	ohne Akku (7,00 m Leiterlänge)	ohne Akku (8,00 m Leiterlänge)	ohne Akku (10,00 m Leiterlänge)	
			Zeichnungs-Nr.	65903	65910	65912	65914
		Inkl. WLAN-Modul	Art-Nr.	013716	013717		013720
		Gesamtpreis (€)		3.980,00	4.437,00	4.792,00	5.392,00

LIFT 200 STANDARD / LIFT 250 COMFORT / FIXLIFT 250



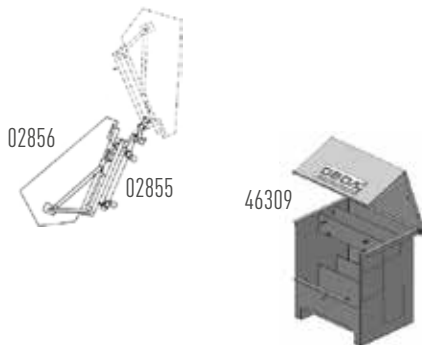
Art.-Nr.	Zeichnungs-Nr.	Bezeichnung	Gewicht (kg)	Preis (€)
013577	02030	GEDA LIFT 200 STANDARD – Tragfähigkeit bis 200 kg – Hubgeschwindigkeit 25 m/min (= 1-stufig) – 1 kW/230 V/50 Hz Grundeinheit bestehend aus: – Elektrowinde 230 V/50 Hz mit 43 m Seil (6 mm Ø), 21 m Endschaltekabel, Steuerung mit Not-Aus und 5 m Leitung (24 V) – Standardschlitten mit Seilbruchsicherung – Kopfteil mit Schnellverschluss-Umlenkrolle – Fußteil 2 m	88,00	3.190,00
013578	02032	GEDA LIFT 250 COMFORT – Tragfähigkeit bis 250 kg – Hubgeschwindigkeit 30 m/min (= 1-stufig) – 1,3 kW/230 V/50 Hz Grundeinheit wie Art.-Nr. 02030 – Steuerung und Endschalter steckbar	88,00	3.630,00
005978	02034	GEDA FIXLIFT 250 – Tragfähigkeit bis 250 kg – 2 Hubgeschwindigkeiten 19/38 m/min (= 2-stufig) – 0,6/1,2 kW/230 V/50 Hz Grundeinheit wie Art.-Nr. 02030 – Steuerung und Endschalter steckbar	88,00	3.880,00
		Verlängerung der Grundeinheit		
		Leiterteil 150/200 kg		
013271	03378	2 m mit Ringmuttern kpl.	9,50	210,00
013722	03379	1 m mit Ringmuttern kpl.	5,80	142,00
013723	03384	0,75 m mit Ringmuttern kpl.	4,90	137,00
013724	03385	0,50 m mit Ringmuttern kpl.	4,00	130,00
		Leiterteil 200/250 kg		
002720	02888	2 m mit Ringmuttern kpl.	11,00	240,00
011474	02889	1 m mit Ringmuttern kpl.	6,80	168,00
013591	02890	0,75 m mit Ringmuttern kpl.	5,80	162,00
013592	02891	0,50 m mit Ringmuttern kpl.	4,80	152,00
		Die Tragfähigkeit richtet sich nach der Ausführung der Leiterteile, der Neigung sowie der Schienenlänge!		
013593	02907	Bund (10 Stück) Ringmuttern mit Scheiben und Schrauben	1,10	28,30
005981	05643	Alu-Leiterstütze bis 5,70 m teleskopierbar	11,00	335,00
013725	02829	Verlängerungsrohr für Alu-Leiterstütze bis 7,40 m	4,00	96,00

LIFT 200 STANDARD / LIFT 250 COMFORT / FIXLIFT 250



Art.-Nr.	Zeichnungs-Nr.	Bezeichnung	Gewicht (kg)	Preis (€)
Lastaufnahmemittel				
011476	02893	Universalpritsche mit klappbarem Seitenschutz	31,00	430,00
013726	02862	Frontschutz für Universalpritsche (o. Abb.)	3,90	140,00
013727	02817	Eimergehänge (aufsteckbar auf Universalpritsche)	6,50	108,00
013728	02895	Vario-Bühne mit klappbarem Seitenschutz (Bühnenneigung einstellbar)	38,00	680,00
013596	02253	Große Transportbühne mit senkrecht und waagrecht steckbaren Bordwänden (Bühnenneigung einstellbar)	55,00	2.260,00
013729	02831	Plattenpritsche einstellbar für Plattenbreiten 0,50 - 1,60 m	31,00	620,00
013730	02812	Abstützung für Plattenpritsche (o. Abb.)	8,80	395,00
013731	02860	Ziegelpritsche mit hochstellbarem Schutzgitter, 1 Karre und 2 Paletten	40,00	800,00
013732	02818	Kippmulde mit Kippvorrichtung (drehbar zum Entleeren am Boden) und einstellbarer Abstützung (nur für Standardschlitzen)	64,00	1.980,00
Zubehör				
014586	70170	Funkfernsteuerung für die kabellose Bedienung des Aufzuges (passend für GEDA LIFT 250 Comfort und FIXLIFT 250)	1,00	1.352,00
005983	02877	Knickstück 20° bis 45° stufenlos einstellbar	14,00	390,00
013604	02828	Knickstück 20° bis 45° stufenlos einstellbar drehbar, mit kurzem und langem Schenkel	17,00	515,00
013733	02822	Fahrwerk mit Radentlastung	12,00	312,00
014590	K01801	Kabeltrommel 40 m, 3 x 2,5 mm (unbedingt erforderlicher Leitungsquerschnitt) inkl. Fehlerstromschutzschalter	11,00	462,00
002291	02824	Kabeltrommel 33 m, 3 x 2,5 mm ² (unbedingt erforderlicher Leitungsquerschnitt)	8,70	167,00
011459	02884	Dachziegelverteiler	11,00	478,00
013734	02826	Dachauflagebock (von 37 - 60 cm stufenlos höhenverstellbar)	9,30	250,00
011457	02886	Fahrgestell zum manuellen Transport der Grundeinheit	12,00	244,00

LIFT 200 STANDARD / LIFT 250 COMFORT / FIXLIFT 250



Art.-Nr.	Zeichnungs-Nr.	Bezeichnung	Gewicht (kg)	Preis (€)
Sonderzubehör				
013735	02855	Kippschlitten mit Seilbruchsicherung (Mehrpreis Kippschlitten anstatt Standardschlitten € 1.265,-)	45,00	1.940,00
013736	02856	Kippmulde (nur für Kippschlitten)	31,00	288,00
013737	46309	Liftbox 80 cm x 65 cm x 78 cm (LxBxH)	36,00	680,00
006609	02804	Verlängerungskabel 20 m für Steuerung (5-polig)	5,00	145,00
013738	02879	Verlängerungskabel 20 m für Steuerung (7-polig)	4,40	192,00

PAKET 1 - 11,50 M KOMPLETT (ART-NR. 02090)

Art.-Nr.	Zeichnungs-Nr.	Anzahl	Bezeichnung	Preis (€)
013577	02030	1	GEDA Lift 200 STANDARD	3.190,00
013721	03378	4	Leiterteil 2 m mit Ringmuttern kpl. (150/200 kg)	840,00
013722	03379	1	Leiterteil 1 m mit Ringmuttern kpl. (150/200 kg)	142,00
005983	02877	1	Knickstück	390,00
011476	02893	1	Unipritsche	430,00
Gesamtpreis (€)				4.992,00

PAKET 2 - 11,50 M KOMPLETT (ART-NR. 02091)

Art.-Nr.	Zeichnungs-Nr.	Anzahl	Bezeichnung	Preis (€)
013578	02032	1	GEDA Lift 250 Comfort	3.630,00
002720	02888	4	Leiterteil 2 m mit Ringmuttern kpl. (200/250 kg)	960,00
011474	02889	1	Leiterteil 1 m mit Ringmuttern kpl. (200/250 kg)	168,00
005983	02877	1	Knickstück	390,00
011476	02893	1	Unipritsche	430,00
Gesamtpreis (€)				5.578,00

PAKET 3 - 14,00 M KOMPLETT (ART-NR. 02092)

Art.-Nr.	Zeichnungs-Nr.	Anzahl	Bezeichnung	Preis (€)
005976	02034	1	GEDA Fixlift Lift 250	3.880,00
013721	03378	5	Leiterteil 2 m mit Ringmuttern kpl. (150/200 kg)	1.050,00
013722	03379	1	Leiterteil 1 m mit Ringmuttern kpl. (150/200 kg)	142,00
013604	02828	1	Knickstück	515,00
011476	02893	1	Unipritsche	430,00
005981	05643	1	Leiterstütze	3335,00
Gesamtpreis (€)				6.352,00

200 Z



GEDA 200 Z



02505



29811



29200



29809



29807



29819



02506



38500



02364



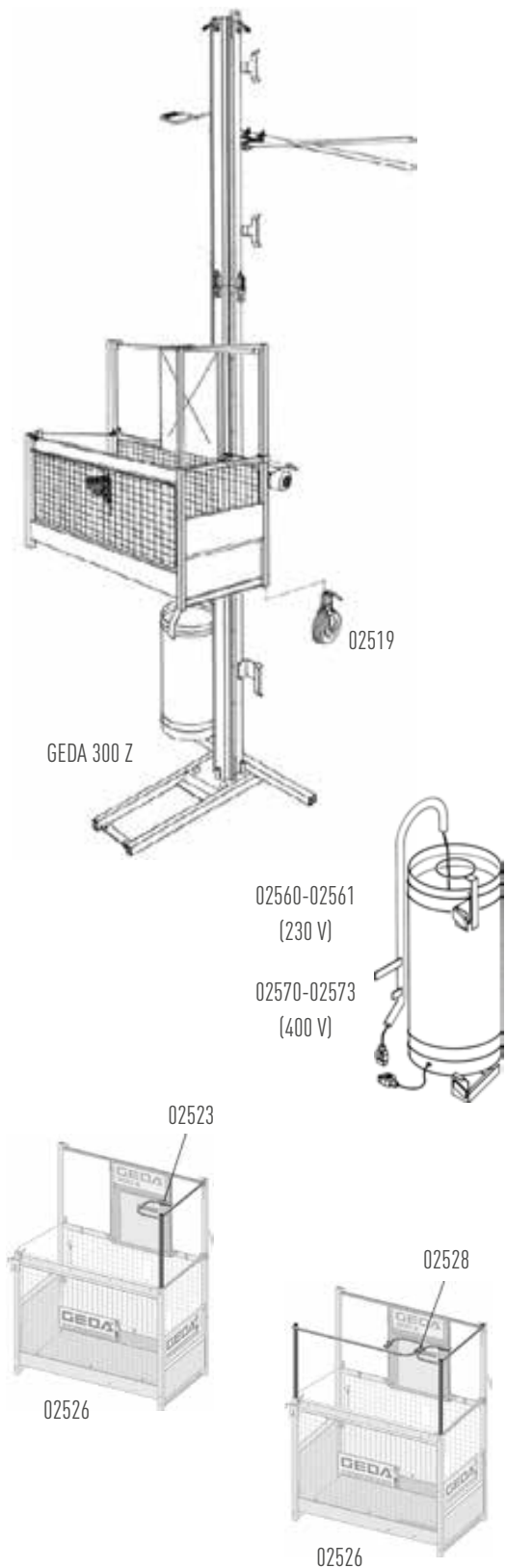
01732

Art.-Nr.	Zeichnungs-Nr.	Bezeichnung	Gewicht (kg)	Preis (€)
004947	02505	GEDA 200 Z	146,00	9.110,00
		– Tragfähigkeit bis 200 kg		
		– Hubgeschwindigkeit 25 m/min		
		– Förderhöhe 35 m		
		– Grundeinheit bestehend aus:		
		– Fußteil 2,00 m		
		– Schlitten mit Antrieb 1,7 kW/230 V/50 Hz und geschwindigkeitsabhängiger Fangvorrichtung		
		– Steuerung 5 m, steckbar		
		– Federkabeltrommel mit Schleppkabel		
		– Fahrgestell		
– Überlastabschaltung mit Anzeige				
		Lastaufnahmemittel		
004958	29811	Schwenkrahmen (rechts und links einsetzbar)	18,00	580,00
004959	29200	Lastbühne (Innenmaße 140 x 80 x 110 cm) mit Schlüssel für Etagensicherungstür	46,00	1.790,00
004473	29809	Halter für Gerüstteile (1½" Rohre bauseits)	4,00	158,00
		Verlängerung der Grundeinheit		
004960	02506	Leiterteil 2 m mit Zahnstange, Kabelführung und Schnellverschluss	24,00	605,00
004961	02507	Leiterteil 1 m mit Zahnstange, Kabelführung und Schnellverschluss	14,00	455,00
004962	29807	Schienenhalterung (1½" Rohre bauseits; 1 Stk für Fußteil; je 1 Stk pro 4 m Aufbauhöhe)	7,30	152,00
006062	29819	Wandhalterung (nur in Verbindung mit Schienenhalterung)	5,20	72,00
		Etagensicherungstür		
006495	38500	Etagensicherungstür „ECO“ 0,85 m breit	23,00	492,00
013605	02364	Halteschiene für Entladestopp	2,60	78,00
		Zubehör		
014590	K01801	Kabeltrommel 40 m, 3 x 2,5 mm (unbedingt erforderlicher Leitungsquerschnitt) inkl. Fehlerstromschutzschalter	11,00	462,00
002291	02824	Kabeltrommel 33 m, 3 x 2,5 mm ² (unbedingt erforderlicher Leitungsquerschnitt)	8,70	167,00
006609	02804	Verlängerungskabel 20 m für Steuerung (5-polig)	5,00	145,00
013606	01732	Einstellspindeln für Fußteil	10,00	270,00
012633	24512	Kältepaket	0,30	213,00
006542	26267	Betriebsstundenzähler	0,20	107,00
013607	66100	GEDA Power Grease 7000 Erstschmiereset zur manuellen Erstschmierung	1,00	55,00
013608	13001	GEDA Power Grease 7000 Kartusche (400 g) zur manuellen Schmierung	0,50	28,80
012666	22270	Handhebel-Fettpresse	1,50	47,00

200 Z | PREISBEISPIELE

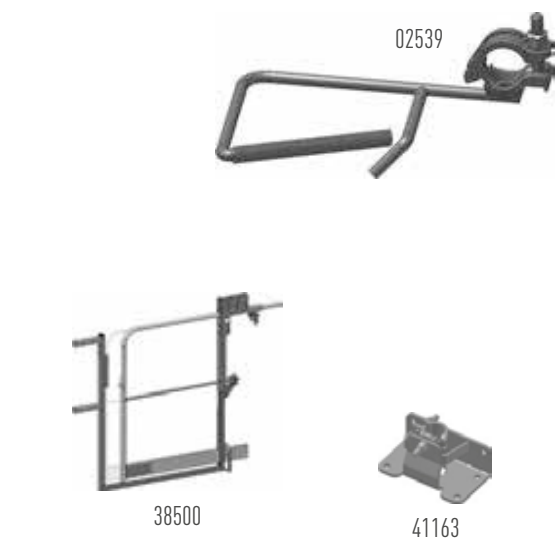
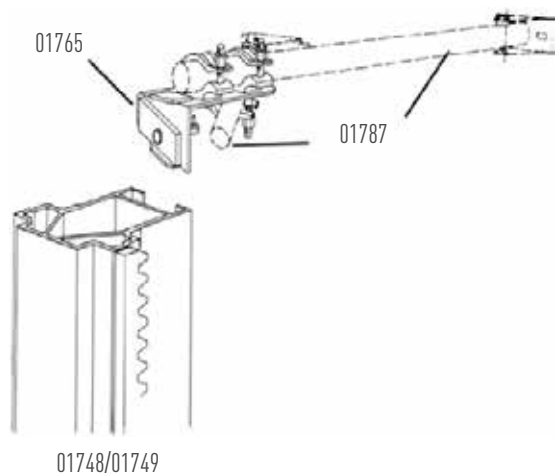
Art.-Nr.	Zeichnungs-Nr.	Bezeichnung	Stück	Förderhöhe		
				12,00 m	20,00 m	30,00 m
004947	02505	GEDA 200 Z	1	9.110,00	9.110,00	9.110,00
004958	29811	Schwenkrahmen (rechts und links einsetzbar)	1	580,00	580,00	580,00
004959	29200	Lastbühne (Innenmaße 140 x 80 x 110 cm) mit Schlüssel für Etagensicherungstür	1	1.790,00	1.790,00	1.790,00
004960	02506	Leiterteil 2 m mit Zahnstange, Kabelführung und Schnellverschluss	5	3.025,00		
			9		5.445,00	
			14			8.470,00
004961	02507	Leiterteil 1 m mit Zahnstange, Kabelführung und Schnellverschluss	1	455,00	455,00	455,00
004962	29807	Schienenhalterung (1½" Rohre bauseits; 1 Stk für Fußteil; je 1 Stk pro 4 m Aufbauhöhe)	4	608,00		
			6		912,00	
			9			1.368,00
		Handsteuerung 5,00 m	1	im Grundpreis enthalten		
006495	38500	Etagensicherungstür „ECO“ 0,85 m breit	1	492,00	492,00	492,00
		Gesamtpreis (€)		16.060,00	18.784,00	22.265,00

300 Z



Art.-Nr.	Zeichnungs-Nr.	Bezeichnung	Gewicht (kg)	Preis (€)
002279	02511	GEDA 300 Z (230 V) Zahnstangenaufzug mit Aluminium-Mast – Tragfähigkeit bis 300 kg – Hubgeschwindigkeit 20 m/min – Förderhöhe 50 m – 1,8 kW/230 V/50 Hz Grundeinheit bestehend aus: – Fußteil mit Grundmast 2 m – Schwenkschlitten mit Antrieb – 1,8 kW/230 V/50 Hz und geschwindigkeitsabhängiger Fangvorrichtung – Endschalteanfahrbügel – Sicherheitsstopp ca. 2 m über dem Boden mit akustischem Warnton – Betriebs- und Notendschalter oben und unten – Schwenkschalter – Montagesteuerung – Überlastabschaltung mit Anzeige – Kranöse – Arbeitssteckdose 230 V – Handsteuerung 5 m	215,00	8.990,00
006790	02530	GEDA 300 Z (400 V) Zahnstangenaufzug mit Aluminium-Mast – Tragfähigkeit bis 300 kg – Hubgeschwindigkeit 30 m/min – Förderhöhe 100 m – 2,5KW/400V/50Hz sonst baugleich mit GEDA 300 Z (230 V)	215,00	9.165,00
Ausrüstung zur Grundeinheit (230V)				
013609	02560	Kabeltopf mit Schleppkabel 25 m Förderhöhe	27,00	1.260,00
013610	02561	Kabeltopf mit Schleppkabel 50 m Förderhöhe	37,00	1.595,00
Ausrüstung zur Grundeinheit (400 V)				
006791	02570	Kabeltopf mit Schleppkabel 25 m Förderhöhe	48,00	1.710,00
006648	02571	Kabeltopf mit Schleppkabel 50 m Förderhöhe	62,00	2.240,00
013611	02572	Kabeltopf mit Schleppkabel 75 m Förderhöhe	76,00	2.780,00
006541	02573	Kabeltopf mit Schleppkabel 100 m Förderhöhe	90,00	3.350,00
Lastaufnahmemittel				
006265	02526	Lastbühne mit überwachter Ladeklappe (Innenmasse 1,40 x 0,75 x 1,10/1,80 m) und mit Schlüssel für Etagensicherungstür	76,00	2.330,00
002281	02523	Standardaufsteckrahmen zur Lastbühne (für Gerüstteile)	6,50	164,00
002282	02528	Spezialaufsteckrahmen zur Lastbühne (für Gerüstteile)	14,00	367,00
014591	16558	Umbausatz für zweite Rampe	12,00	590,00

300 Z



Art.-Nr.	Zeichnungs-Nr.	Bezeichnung	Gewicht (kg)	Preis (€)
		Verlängerung der Grundeinheit		
002285	01748	Alu-Mast 2 m mit unverlierbaren Schrauben	27,00	565,00
002286	01749	Alu-Mast 1 m mit unverlierbaren Schrauben	15,00	450,00
005919	01765	Masthalterung (1 Stück für Grundmast sowie 1 Stück pro 4 m Mast)	4,00	86,00
002288	01787	Satz Befestigungsrohre für Wandbefestigung (1 Satz je Masthalterung)	8,40	102,00
002289	02539	Schleppkabelführung (1 Stk. pro Masthalterung)	1,50	58,00
		Zusatzausrüstung beim Transport von Baumaterialien"		
006595	38500	Etagensicherungstür „ECO“ 0,85 m breit	23,00	492,00
004922	01214	Elektromodul „Auf-Ab-Notaus“	3,20	380,00
004921	11543	Halteschiene für Etagenstopp	2,30	58,00
010604	02513	Verlängerungskabel 20 m zu Elektromodul	4,10	182,00
010838	41163	Wand-Bodenbefestigung für Etagensicherungstür 2 Stk. notwendig für Bodenbefestigung (und 2 Rohre 1 1/2" bauseits notwendig) 4 Stk. notwendig für Wandbefestigung (und 2 Rohre 1 1/2" bauseits notwendig)	4,70	74,00
		Zubehör		
013612	02516	Umwehrung (230 V)	64,00	1.995,00
014085	02536	Umwehrung (400 V)	64,00	2.215,00
013613	02519	Rangierfahrwerk	6,80	350,00
013614	26100	Automatische Schmiereinrichtung (230 V)	11,00	925,00
013615	40081	Automatische Schmiereinrichtung (400 V)	11,00	925,00
012664	13457	GEDA Power Grease 1000 Kartusche (380 g) für automatische Schmiereinrichtung	0,40	17,90
012665	66102	GEDA Power Grease 1000 Erstschmieret zur manuellen Erstschmierung	1,00	36,00
006801	22286	Befüllpresse für automatische Schmiereinrichtung	0,90	117,00
012666	22270	Handhebel-Fettpresse	1,50	47,00
008152	02537	Spindel zum Einstellen/Ausrichten des Grundmastes (3 Stk. notwendig)	1,80	109,00
014086	1176948	Einlegeboden (Umbausatz)	9,00	153,00
002291	02824	Kabeltrommel 33 m, 3 x 2,5 mm ² (unbedingt erforderlicher Leitungsquerschnitt)	8,70	167,00
014590	K01801	Kabeltrommel 40 m, 3 x 2,5 mm (unbedingt erforderlicher Leitungsquerschnitt) inkl. Fehlerstromschutzschalter	11,00	462,00

300 Z



Art.-Nr.	Zeichnungs-Nr.	Bezeichnung	Gewicht (kg)	Preis (€)
004809	01168	Verlängerungskabel 16 A, 400 V, 25 m Länge	8,50	212,00
006204	01167	Verlängerungskabel 16 A, 400 V, 50 m Länge	14,00	348,00
002292	02520	Einachsanhänger 80 km/h, ohne Zugöse, automatisches Abladen ohne Hilfsmittel	140,00	3.440,00
002293	02521	Zugöse Pkw	3,00	102,00
002294	02522	Zugöse Lkw	12,00	555,00
013616	38951	Kabeltopfabdeckung mit Schloss (Diebstahlschutz)	4,30	145,00

300 Z 230 V/50 HZ | PREISBEISPIELE

Art.-Nr.	Zeichnungs-Nr.	Bezeichnung	€	Stück	Förderhöhe			
					12,00 m	20,00 m	30,00 m	50,00 m
002279	02511	GEDA 300 Z	8.990,00	1	8.990,00	8.990,00	8.990,00	8.990,00
013609	02560	Kabeltopf mit Schleppkabel 25 m Förderhöhe	1.260,00	1	1.260,00	1.260,00		
013610	02561	Kabeltopf mit Schleppkabel 50 m Förderhöhe	1.480,00	1			1.595,00	1.595,00
004473	02526	Lastbühne mit überwachter Ladeklappe (Innenmasse 1,40 x 0,75 x 1,10/1,80 m) und mit Schlüssel für Etagensicherungstür	2.330,00	1	2.330,00	2.330,00	2.330,00	2.330,00
002285	01748	Alu-Mast 2 m mit unverlierbaren Schrauben	565,00	5	2.825,00			
				9		5.085		
				14			7.910,00	
				24				13.560,00
002286	01749	Alu-Mast 1 m mit unverlierbaren Schrauben	450	1	450	450	450	450
005919	01765	Masthalterung (1 Stück für Grundmast sowie 1 Stück pro 4 m Mast)	86,00	4	344,00			
				6		516		
				8			688,00	
				13				1.118,00
002289	02539	Schleppkabelführung (1 Stk. pro Masthalterung)	58,00	4	232,00			
				6		348,00		
				8			464,00	
				13				754,00
		Handsteuerung 5,00 m		1	im Grundpreis enthalten			
Gesamtpreis					16.431,00	18.979,00	22.427,00	28.797,00

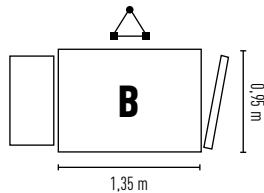
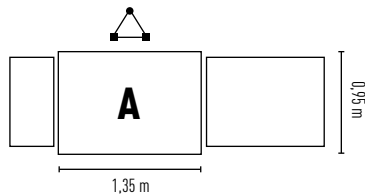
300 Z 400 V/50 HZ | PREISBEISPIELE

Art.-Nr.	Zeichnungs-Nr.	Bezeichnung	€	Stück	Förderhöhe				
					12,00 m	20,00 m	30,00 m	50,00 m	75,00 m
006790	02530	GEDA 300 Z	9.165,00	1	9.165,00	9.165,00	9.165,00	9.165,00	9.165,00
006791	02570	Kabeltopf mit Schleppkabel 25 m Förderhöhe	1.710,00	1	1.710,00	1.710,00			
006648	02571	Kabeltopf mit Schleppkabel 50 m Förderhöhe	2.240,00	1			2.240,00	2.240,00	
013611	02572	Kabeltopf mit Schleppkabel 75 m Förderhöhe	2.780,00	1					2.780,00
004473	02526	Lastbühne mit überwachter Ladeklappe (Innenmasse 1,40 x 0,75 x 1,10/1,80 m) und mit Schlüssel für Etagensicherungstür	2.330,00	1	2.330,00	2.330,00	2.330,00	2.330,00	2.330,00
002285	01748	Alu-Mast 2 m mit unverlierbaren Schrauben	565,00	5	2.825,00				
				9		5.085,00			
				14			7.910,00		
				24				13.560,00	
				37					20.905,00
002286	01749	Alu-Mast 1 m mit unverlierbaren Schrauben	450,00	1	450,00	450,00	450,00	450,00	
005919	01765	Masthalterung (1 Stück für Grundmast sowie 1 Stück pro 4 m Mast)	86,00	4	344,00				
				6		516,00			
				8			688,00		
				13				1118,00	
				19					1.634,00
002289	02539	Schleppkabelführung (1 Stk. pro Masthalterung)	58,00	4	232,00				
				6		348,00			
				8			464,00		
				13				754,00	
				19					1.102,00
		Handsteuerung 5,00 m		1	im Grundpreis enthalten				
Gesamtpreis					17.056,00	19.604,00	23.247,00	29.617,00	33.916,00

300 Z/ZP 2

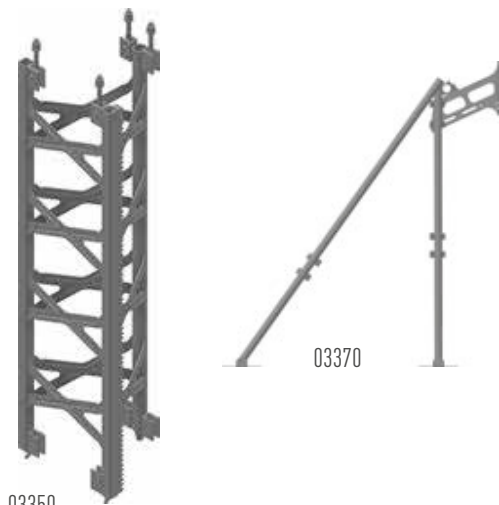


GEDA 300 Z/ZP 2



Art.-Nr.	Zeichnungs-Nr.	Bezeichnung	Gewicht (kg)	Preis (€)
013617	01357	<p>GEDA 300 Z/ZP 2 400 V, Bühne A Transportbühne mit Stahlmast verzinkt für Personen und Material</p> <ul style="list-style-type: none"> – Tragfähigkeit 500 kg/3 Personen – Hubgeschwindigkeit 12 m/min – Förderhöhe 50 m <p>Grundeinheit bestehend aus:</p> <ul style="list-style-type: none"> – Bühne A 1,35 x 0,95 m hochklappbar mit Bring- und Holsteuerung fest eingebaut, mit Schlüsselschalter (inkl. automatischer Rückstellung in den Materialmodus), Montagesteuerung (mit separatem Schlüssel), Arbeitssteckdose 230 V, Beladerampe – Fußteil mit 4 Einstellspindeln und Grundmast 1,9 m – Schlitten mit Antrieb 1,90 kW/400 V/50 Hz und geschwindigkeitsabhängiger Fangvorrichtung – Sicherheitsstop ca. 2 m über dem Boden mit akustischem Warnton und Wiederholung des Fahrbefehls – Betriebs- und Notendschalter oben und unten – Überlastabschaltung mit Anzeige – Integrierte Mastverschraubungs- und Mastendeüberwachung – Halteschienen (1 x Etage und 1 x Not-End) – Handsteuerung 5 m, steckbar – Fangprobensteuerung 10 m, steckbar – Automatische Schmiereinrichtung – Abrissicherung für Schleppkabel – Inklusive Betriebsstundenzähler 	588,00	19.695,00
13617	01376	<p>GEDA 300 Z/ZP 2 400 V, Bühne B Grundeinheit baugleich wie Art.-Nr. 01357, jedoch:</p> <ul style="list-style-type: none"> – Bühne B 1,35 x 0,95 m, Beladetür 	582,00	19.495,00
013619	01369	<p>GEDA 300 Z/ZP 2 230 V, Bühne A Grundeinheit baugleich wie Art.-Nr. 01357, jedoch:</p> <ul style="list-style-type: none"> – Bühne A 1,35 x 0,95 m, Beladerampe – Schlitten mit Antrieb 1,7 kW/230 V/50 Hz und geschwindigkeitsabhängiger Fangbremse – Tragfähigkeit 300 kg/3 Personen – Hubgeschwindigkeit 12 m/min" 	587,00	18.995,00

300 Z/ZP 2



03350

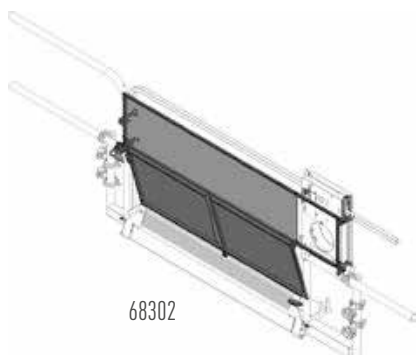
03370



31050



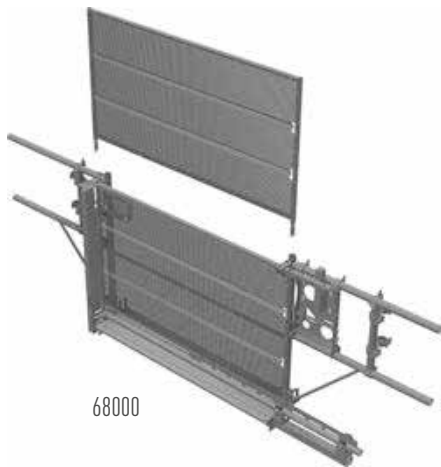
01212



68302

Art.-Nr.	Zeichnungs-Nr.	Bezeichnung	Gewicht (kg)	Preis (€)
013620	01374	GEDA 300 Z/ZP 2 230 V, Bühne B Grundeinheit baugleich wie Art.-Nr. 01369, jedoch: – Bühne B 1,35 x 0,95 m, Beladetür	582,00	18.795,00
013621	01368	GEDA 300 Z/ZP 2 230 V, Bühne A Grundeinheit baugleich wie Art.-Nr. 01357, jedoch: – Bühne A 1,35 x 0,95 m, Beladerampe – Schlitten mit Antrieb 1,7 kW/230 V/50 Hz und geschwindigkeitsabhängiger Fangbremse – Tragfähigkeit 500 kg/3 Personen – Hubgeschwindigkeit 9 m/min	588,00	19.165,00
013622	01375	GEDA 300 Z/ZP 2 230 V, Bühne B Grundeinheit baugleich wie Art.-Nr. 01368, jedoch: – Bühne B 1,35 x 0,95 m, Beladetür	582,00	18.995,00
		Zusatzrüstung zur Transportbühne		
013625	37570	Dach	14,00	698,00
013626	43476	Unterfahrerschutz (1,45 x 1,00 m)	9,80	560,00
013627	37660	Rampe für Frontbeladung 0,95 m	75,00	2.610,00
013628	38350	Türe für Frontbeladung 0,95 m	56,00	2.620,00
013629	29650	Montagegesteg für Bühne (ausklappbare Plattform zur Montage ohne vorgebautem Gerüst)	41,00	1.525,00
013630	45570	Diagnosesystem (Ab Fabrik-Nr. 41800-00114)	3,00	545,00
013631	37920	Kältepaket	1,70	221,00
		Ausrüstung zur Grundeinheit		
013632	41805	Kabeltopf mit Schleppkabel (Flach) für 400 V, 25 m	106,00	4.025,00
013633	41806	Kabeltopf mit Schleppkabel (Flach) für 400 V, 50 m	124,00	4.905,00
013634	36805	Kabeltopf mit Schleppkabel (Flach) für 230 V, 25 m	104,00	3.890,00
013635	36806	Kabeltopf mit Schleppkabel (Flach) für 230 V, 50 m	133,00	4.770,00
		Verlängerung der Grundeinheit		
011466	03350	GEDA UNI-X-MAST 1,50 m (feuerverzinkt) mit vier unverlierbaren Schrauben (M16) und gesicherten Muttern	41,00	560,00
004255	03370	Masthalterungssatz zur Wandbefestigung mit Befestigungsrohren (1 Stück für Grundmast, 1 Stück nach max. 4 m Mast sowie 1 Stück pro 8 m Mast) max. überkragende Mastlänge: 5 m	30,00	370,00
013636	01191	Satz Verlängerungsrohre (2 m) für Mastbefestigung (zur Überbrückung eines Gerüsts)	16,00	156,00

300 Z/ZP 2



68000



68200

Art.-Nr.	Zeichnungs-Nr.	Bezeichnung	Gewicht (kg)	Preis (€)
004386	31050	Schleppkabelführung für Flachkabel (in Abständen von max. 6 m notwendig)	1,90	115,00
Etagensicherungssystem				
004920	01212	Etagensicherungstür „Comfort“ 1,10 m hoch	65,00	930,00
002278	01217	Etagensicherungstür „Standard“ 1,10 m hoch	51,00	870,00
010605	01268	Etagensicherungstür „Standard-Basic“ 1,10 m hoch	40,00	715,00
011581	1130296	Umbausatz Planenverkleidung für Etagensicherungstür „Comfort“	3,70	245,00
012639	1130276	Umbausatz Planenverkleidung für Etagensicherungstür „Standard“ und „Standard-Basic“	3,60	245,00
012598	68302	Umbausatz Blechverkleidung für Etagensicherungstür „Comfort“	18,00	440,00
012640	68310	Umbausatz Blechverkleidung für Etagensicherungstür „Standard“ und „Standard-Basic“	16,00	345,00
013637	1002149	Verlängerungshebel für Etagensicherungstür „Comfort“, „Standard“ und „Standard-Basic“	0,40	31,00
014592	68040	Etagensicherungstür "Premium" 1,1 m hoch	99,00	1.450,00
014593	K02025	Etagensicherungstür "Flexy" 1,1 m hoch	41,00	1.335,00
014594	1190419	Umbausatz für Entladerampe notwendig bei Verwendung von Etagensicherungstür "Premium" und "Flexy"	6,70	248,00
004922	01214	Elektromodul „Auf-Ab-Notaus“ (nicht passend für Verwendung mit Etagensicherungstür „Standard“ und „Standard-Basic“ mit Blechverkleidung)	3,20	380,00
014114	1178167	Adapter für Elektromodul (notwendig bei Verwendung der Etagensicherungstür „Standard“ und „Standard-Basic“ mit Blechverkleidung)	4,90	225,00
010838	41163	Wand-Bodenbefestigung für Etagensicherungstür 2 Stk. notwendig für Bodenbefestigung (und 2 Rohre 1 ½" bauseits notwendig) 4 Stk. notwendig für Wandbefestigung (und 2 Rohre 1 ½" bauseits notwendig)	4,70	74,00
010604	02513	Verlängerungskabel 20 m zu Elektromodul	4,10	182,00
012650	02628	Halteschiene für Etagenstopp	3,30	82,00

300 Z/ZP 2



01181



39418



01182



01183



50881

Art.-Nr.	Zeichnungs-Nr.	Bezeichnung	Gewicht (kg)	Preis (€)
		Zubehör		
012651	01137	Halter für individuellen Anlegerahmen (für Gerüstbau) Ideal einsetzbar im Materialmodus (nicht in Verbindung mit Dach)	6,20	256,00
013223	01181	Einachsanhänger 80 km/h (feuerverzinkt), automatisches Abladen ohne Hilfsmittel (Transport mit Einachsanhänger nur ohne Unterfahrschutz möglich)	256,00	6.295,00
006793	39418	Adapter 300 Z/ZP für Einachsanhänger 01181 (unbedingt erforderlich!)	23,00	560,00
013639	01182	Zugöse Pkw	1,60	132,00
013638	01183	Zugöse Lkw	3,00	198,00
013640	67204	Umwehrung, 1,10 m hoch	142,00	3.015,00
006643	50881	Kranöse Tragfähigkeit 1700 kg	15,00	290,00
013640	66514	Mastaufbauhilfe	17,00	850,00
004809	01168	Verlängerungskabel 16 A, 400 V, 25 m Länge	8,50	212,00
006204	01167	Verlängerungskabel 16 A, 400 V, 50 m Länge	14,00	348,00
012664	13457	GEDA Power Grease 1000 Kartusche (-30 °C bis +70 °C) Kartusche (380 g) für automatische Schmiereinrichtung	0,40	17,90
012665	66102	GEDA Power Grease 1000 Erstschmieret (2 Kartuschen inkl. 1 Pinsel) zur manuellen Erstschmierung	1,00	36,00
006801	22286	Befüllpresse für automatische Schmiereinrichtung	0,90	117,00
012666	22270	Handhebel-Fettpresse	1,50	47,00
012667	13914	Schilder „Brake indicator“ (Set)	0,10	6,40

300 Z/ZP 2 230 V/50 HZ | PREISBEISPIELE

Art.-Nr.	Zeichnungs-Nr.	Bezeichnung	€	Stück	Förderhöhe (Aufbauhöhe)			
					12,00 m (ca. 14,00 m)	24,00 m (ca. 26,00 m)	50,00 m (ca. 51,00 m)	
013619	01369	GEDA 300 Z/ZP 2 Bühne „A“ 1,35 x 0,95 m	18.995,00	1	18.995,00	18.995,00	18.995,00	
013625	37570	Dach	698,00	1	698,00	698,00	698,00	
013626	43476	Unterfahrerschutz (1,45 x 1,00 m)	560,00	1	560,00	560,00	560,00	
013634	36805	Kabeltopf mit Schleppkabel (Flach) für 230 V, 25 m	3.890,00	1	3.890,00	3.890,00		
013635	36806	Kabeltopf mit Schleppkabel (Flach) für 230 V, 50 m	4.770,00	1			4.770,00	
011466	03350	GEDA UNI-X-MAST 1,50 m (feuerverzinkt) mit vier unverlierbaren Schrauben (M16) und gesicherten Muttern	560,00	8	4.480,00			
				16		8.960,00		
				33			18.480,00	
004255	03370	Masthalterungssatz zur Wandbefestigung mit Befestigungsrohren (1 Stück für Grundmast, 1 Stück nach max. 4 m Mast sowie 1 Stück pro 8 m Mast) max. überkragende Mastlänge: 5 m	370,00	3	1.110,00			
				5		1.850,00		
				8			2.960,00	
004386	31050	Schleppkabelführung für Flachkabel (in Abständen von max. 6 m notwendig)	115,00	2	230,00			
				4		460,00		
				8			920,00	
Gesamtpreis						29.963,00	35.413,00	47.383,00

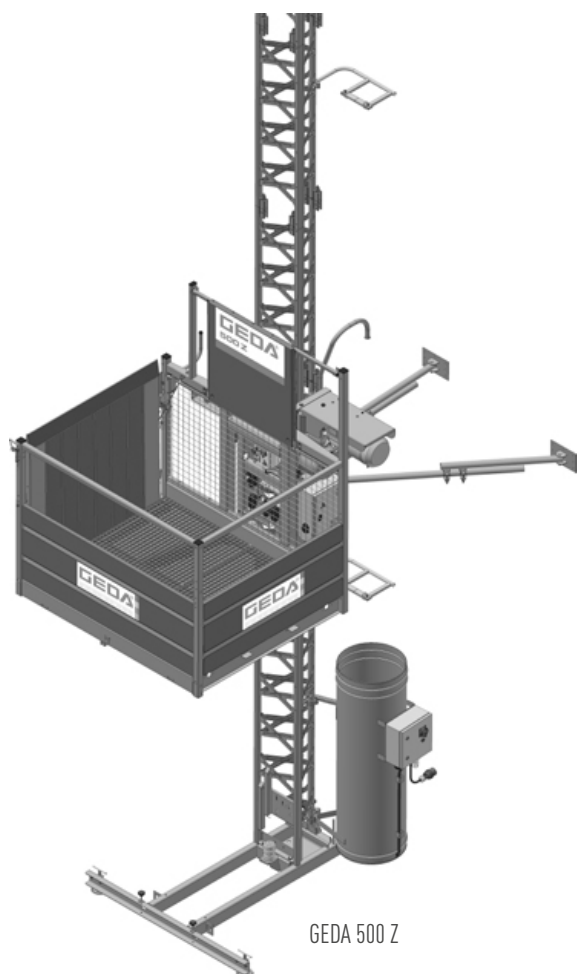
*weitere Beispiele auf Anfrage

300 Z/ZP 2 400 V/50 HZ | PREISBEISPIELE

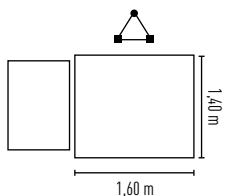
Art.-Nr.	Zeichnungs-Nr.	Bezeichnung	€	Stück	Förderhöhe (Aufbauhöhe)			
					12,00 m (ca. 14,00 m)	24,00 m (ca. 26,00 m)	50,00 m (ca. 51,00 m)	
013617	01357	GEDA 300 Z/ZP 2 Bühne „A“ 1,35 x 0,95 m	19.695,00	1	19.695,00	19.695,00	19.695,00	
013625	37570	Dach	698,00	1	698,00	698,00	698,00	
013626	43476	Unterfahrerschutz (1,45 x 1,00 m)	560,00	1	560,00	560,00	560,00	
013632	41805	Kabeltopf mit Schleppkabel (Flach) für 400 V, 25 m	4.025,00	1	4.025,00	4.025,00		
013633	41806	Kabeltopf mit Schleppkabel (Flach) für 400 V, 50 m	4.905,00	1			4.905,00	
011466	03350	GEDA UNI-X-MAST 1,50 m (feuerverzinkt) mit vier unverlierbaren Schrauben (M16) und gesicherten Muttern	560,00	8	4.480,00			
				16		8.960,00		
				33			18.480,00	
004255	03370	Masthalterungssatz zur Wandbefestigung mit Befestigungsrohren (1 Stück für Grundmast, 1 Stück nach max. 4 m Mast sowie 1 Stück pro 8 m Mast) max. überkragende Mastlänge: 5 m	370,00	3	1.110,00			
				5		1.850,00		
				8			2.960,00	
004386	31050	Schleppkabelführung für Flachkabel (in Abständen von max. 6 m notwendig)	115,00	2	230,00			
				4		460,00		
				8			920,00	
Gesamtpreis						30.798,00	36.248,00	48.218,00

*weitere Beispiele auf Anfrage

500 Z



GEDA 500 Z



Art.-Nr.	Zeichnungs-Nr.	Bezeichnung	Gewicht (kg)	Preis (€)
013642	01110	GEDA 500 Z Zahnstangenaufzug mit Stahlmast verzinkt – Tragfähigkeit 500 kg – Hubgeschwindigkeit 30 m/min – Förderhöhe 100 m – Antrieb 5,5 kW/400 V/50 Hz Grundeinheit bestehend aus: – Fußteil mit 2 Einstellspindeln und Grundmast 2,30 m – Lastbühne mit überwachter Ladeklappe (1,60 x 1,40 x 1,10/1,80 m) und mit Schlüssel für Etagensicherungstür – Schwenkschlitten und geschwindigkeitsabhängiger Fangvorrichtung – Sicherheitsstop ca. 2 m über dem Boden mit akustischem Warnton – Betriebs- und Notendschalter oben und unten – Schwenkenschalter – Montagesteuerung fest eingebaut, mit Schlüsselschalter – Montage/Betrieb und Arbeitssteckdose – Überlastabschaltung mit Anzeige – Halteschienen (1 x Etage und 1 x Not-End) – Handsteuerung 5 m, steckbar	520,00	15.730,00
		Ausrüstung zur Grundeinheit		
013546	01083	Kabeltopf mit Schleppkabel 25 m Förderhöhe	65,00	2.565,00
013547	01084	Kabeltopf mit Schleppkabel 50 m Förderhöhe	80,00	3.140,00
013643	01085	Kabeltopf mit Schleppkabel 75 m Förderhöhe	95,00	4.050,00
013644	01086	Kabeltopf mit Schleppkabel 100 m Förderhöhe	110,00	4.625,00
		Verlängerung der Grundeinheit		
011466	03350	GEDA UNI-X-MAST 1,50 m (feuerverzinkt) mit vier unverlierbaren Schrauben (M16) und gesicherten Muttern	41,00	560,00
004255	03370	Masthalterungssatz zur Wandbefestigung mit Befestigungsrohren (1 Stück für Grundmast, 1 Stück nach max. 4 m Mast sowie 1 Stück pro 8 m Mast) max. überkragende Mastlänge: 5 m	30,00	370,00
013636	01191	Satz Verlängerungsrohre (2 m) für Mastbefestigung (zur Überbrückung eines Gerüstes)	16,00	156,00
013645	01165	Schleppkabelführung (in Abständen von max. 6 m notwendig)	2,70	112,00

500 Z



Art.-Nr.	Zeichnungs-Nr.	Bezeichnung	Gewicht (kg)	Preis (€)
Etagensicherungssystem				
006939	39700	Etagensicherungstür "ECO +" 1,40 m breit	27,00	714,00
004922	01214	Elektromodul „Auf-Ab-Notaus“ (nicht passend für Verwendung mit Etagensicherungstür „Standard“ und „Standard-Basic“ mit Blechverkleidung)“	3,20	380,00
010838	41163	Wand-Bodenbefestigung für Etagensicherungstür 2 Stk. notwendig für Bodenbefestigung (und 2 Rohre 1 1/2" bauseits notwendig) 4 Stk. notwendig für Wandbefestigung (und 2 Rohre 1 1/2" bauseits notwendig)	4,70	74,00
010604	02513	Verlängerungskabel 20 m zu Elektromodul	4,10	182,00
012650	02628	Halteschiene für Etagenstopp	3,30	82,00
Zubehör				
013646	01169	Aufsteckrahmen (zum Transport für Gerüstteile)	6,00	171,00
013647	22287	Automatische Schmiereinrichtung	11,00	925,00
012633	24512	Kältepaket	0,30	213,00
006542	26267	Betriebsstundenzähler	0,20	107,00
013616	38951	Kabeltopfabdeckung mit Schloss (Diebstahlschutz)	4,30	145,00
013223	01181	Einachsanhänger 80 km/h (feuerverzinkt), automatisches Abladen ohne Hilfsmittel	256,00	6.295,00
013639	01182	Zugöse Pkw	1,60	132,00
013638	01183	Zugöse Lkw	3,00	198,00
004809	01168	Verlängerungskabel 16 A, 400 V, 25 m Länge	8,50	212,00
006204	01167	Verlängerungskabel 16 A, 400 V, 50 m Länge	14,00	348,00
012664	13457	GEDA Power Grease 1000 Kartusche (-30 °C bis +70 °C) Kartusche (380 g) für automatische Schmiereinrichtung	0,40	17,90
012665	66102	GEDA Power Grease 1000 Erstschmiereset (2 Kartuschen inkl. 1 Pinsel) zur manuellen Erstschmierung	1,00	36,00
006801	22286	Befüllpresse für automatische Schmiereinrichtung	0,90	117,00
012666	22270	Handhebel-Fettpresse	1,50	47,00

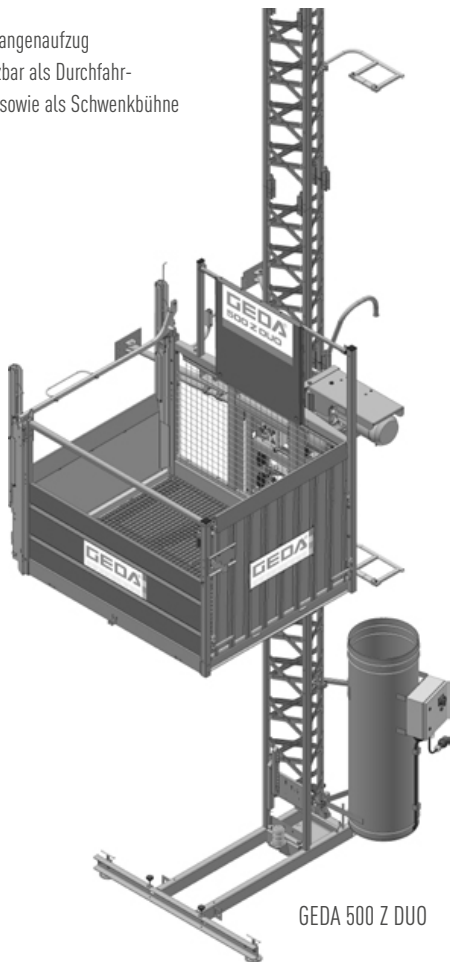
500 Z | PREISBEISPIELE

Art.-Nr.	Zeichnungs-Nr.	Bezeichnung	€	Stück	Förderhöhe (Aufbauhöhe)		
					12,00 m (ca. 14,00 m)	24,00 m (ca. 26,00 m)	50,00 m (ca. 52,00 m)
013642	01110	GEDA 500 Z	15.730,00	1	15.730,00	15.730,00	15.730,00
013546	01083	Kabeltopf mit Schleppkabel 25 m Förderhöhe	2.565,00	1	2.565,00	2.565,00	
013547	01084	Kabeltopf mit Schleppkabel 50 m Förderhöhe	3.140,00	1			3.140,00
011466	03350	GEDA UNI-X-MAST 1,50 m (feuerverzinkt) mit vier unverlierbaren Schrauben (M16) und gesicherten Muttern	560,00	8	4.480,00		
				16		8.960,00	
				33			18.480,00
004255	03370	Masthalterungssatz zur Wandbefestigung mit Befestigungsrohren (1 Stück für Grundmast, 1 Stück nach max. 4 m Mast sowie 1 Stück pro 8 m Mast)max. überkragende Mastlänge: 5 m"	370,00	3	1.110,00		
				5		1.850,00	
				8			2.960,00
013645	01165	Schleppkabelführung (in Abständen von max. 6 m notwendig)	112,00	2	224,00		
				4		448,00	
				8			896,00
Gesamtpreis					24.109,00	29.553,00	41.206,00

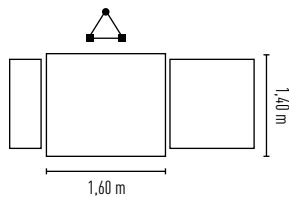
*weitere Beispiele auf Anfrage

500 Z DUO

Zahnstangenaufzug einsetzbar als Durchfahr-
bühne sowie als Schwenkbühne



GEDA 500 Z DUO



03350



03370



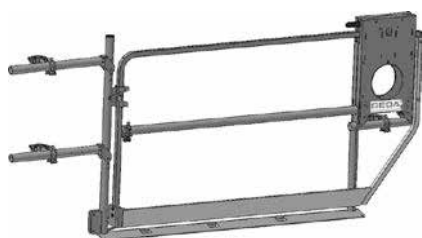
01165

Art.-Nr.	Zeichnungs-Nr.	Bezeichnung	Gewicht (kg)	Preis (€)
013648	01107	<p>GEDA 500 Z DUO Zahnstangenaufzug mit Stahlmast verzinkt</p> <ul style="list-style-type: none"> – Tragfähigkeit 500 kg – Hubgeschwindigkeit 30 m/min – Förderhöhe 100 m – Antrieb 5,5 kW/400 V/50 Hz <p>Grundeinheit bestehend aus:</p> <ul style="list-style-type: none"> – Fußteil mit 2 Einstellspindeln und Grundmast 2,30 m – Lastbühne mit überwachten Ladeklappen (1,60 x 1,40 x 1,10/1,80 m) – Schwenkschlitten und geschwindigkeitsabhängiger Fangvorrichtung – Sicherheitsstop ca. 2 m über dem Boden mit akustischem Warnton – Betriebs- und Notendschalter oben und unten – Schwenkendschalter – Montagesteuerung fest eingebaut, mit Schlüsselschalter – Montage/Betrieb und Arbeitssteckdose – Überlastabschaltung mit Anzeige – Halteschienen (1 x Etage und 1 x Not-End) – Handsteuerung 5 m, steckbar 	580,00	18.140,00
		Ausrüstung zur Grundeinheit		
013546	01083	Kabeltopf mit Schleppkabel 25 m Förderhöhe	65,00	2.565,00
013547	01084	Kabeltopf mit Schleppkabel 50 m Förderhöhe	80,00	3.140,00
013643	01085	Kabeltopf mit Schleppkabel 75 m Förderhöhe	95,00	4.050,00
013644	01086	Kabeltopf mit Schleppkabel 100 m Förderhöhe	110,00	4.625,00
		Verlängerung der Grundeinheit		
011466	03350	GEDA UNI-X-MAST 1,50 m (feuerverzinkt) mit vier unverlierbaren Schrauben (M16) und gesicherten Muttern	41,00	560,00
004255	03370	Masthalterungssatz zur Wandbefestigung mit Befestigungsrohren (1 Stück für Grundmast, 1 Stück nach max. 4 m Mast sowie 1 Stück pro 8 m Mast) max. überkragende Mastlänge: 5 m	30,00	370,00
013636	01191	Satz Verlängerungsrohre (2 m) für Mastbefestigung (zur Überbrückung eines Gerüsts)	16,00	156,00
013645	01165	Schleppkabelführung (in Abständen von max. 6 m notwendig)	2,70	112,00
		Etagensicherungssystem		
004920	01212	Etagensicherungstür „Comfort“ 1,10 m hoch	65,00	930,00
002278	01217	Etagensicherungstür „Standard“ 1,10 m hoch	51,00	870,00
010605	01268	Etagensicherungstür „Standard-Basic“ 1,10 m hoch	40,00	715,00

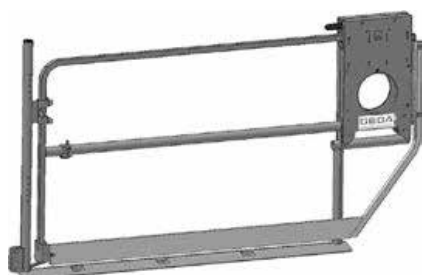
500 Z DUO



01212



01217



01268



41163



01181



01182



01183

Art.-Nr.	Zeichnungs-Nr.	Bezeichnung	Gewicht (kg)	Preis (€)
014595	1130296	Umbausatz Planenverkleidung für Etagensicherungstür "Comfort"	3,70	245,00
014596	1130276	Umbausatz Planenverkleidung für Etagensicherungstür "Standard" und "Standard-Basic"	3,60	245,00
014597	68302	Umbausatz Blechverkleidung für Etagensicherungstür "Comfort"	18,00	440,00
014598	68310	Umbausatz Blechverkleidung für Etagensicherungstür "Standard" und "Standard-Basic"	16,00	345,00
014592	68040	Etagensicherungstür "Premium" 1,1 m hoch	99,00	1.450,00
014593	K02025	Etagensicherungstür "Flexy" 1,1 m hoch	41,00	1.335,00
014594	1190419	Umbausatz für Entladerampe notwendig bei Verwendung von Etagensicherungstür "Premium" und "Flexy"	6,70	248,00
004922	01214	Elektromodul „Auf-Ab-Notaus“ (nicht passend für Verwendung mit Etagensicherungstür „Standard“ und „Standard-Basic“ mit Blechverkleidung)	3,20	380,00
010838	41163	Wand-Bodenbefestigung für Etagensicherungstür 2 Stk. notwendig für Bodenbefestigung (und 2 Rohre 1 1/2" bauseits notwendig) 4 Stk. notwendig für Wandbefestigung (und 2 Rohre 1 1/2" bauseits notwendig)	4,70	74,00
010604	02513	Verlängerungskabel 20 m zu Elektromodul	4,10	182,00
012650	02628	Halteschiene für Etagenstopp	3,30	82,00
		Zubehör		
013646	01169	Aufsteckrahmen (zum Transport für Gerüstteile)	6,00	171,00
013647	22287	Automatische Schmiereinrichtung	11,00	925,00
012633	24512	Kältepaket	0,30	213,00
006542	26267	Betriebsstundenzähler	0,20	107,00
013616	38951	Kabeltopfabdeckung mit Schloss (Diebstahlschutz)	4,30	145,00
013223	01181	Einachsanhänger 80 km/h (feuerverzinkt), automatisches Abladen ohne Hilfsmittel	256,00	6.295,00
013639	01182	Zugöse Pkw	1,60	132,00
013638	01183	Zugöse Lkw	3,00	198,00
004809	01168	Verlängerungskabel 16 A, 400 V, 25 m Länge	8,50	212,00
006204	01167	Verlängerungskabel 16 A, 400 V, 50 m Länge	14,00	348,00
012664	13457	GEDA Power Grease 1000 Kartusche (-30 °C bis +70 °C) Kartusche (380 g) für automatische Schmiereinrichtung	0,40	17,90
012665	66102	GEDA Power Grease 1000 Erstschmiereset (2 Kartuschen inkl. 1 Pinsel) zur manuellen Erstschmierung	1,00	36,00
006801	22286	Befüllpresse für automatische Schmiereinrichtung	0,90	117,00
012666	22270	Handhebel-Fettpresse	1,50	47,00

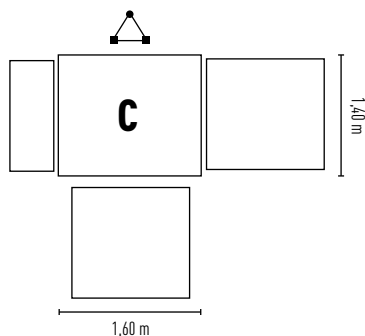
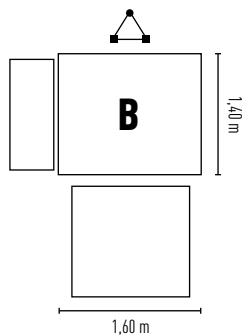
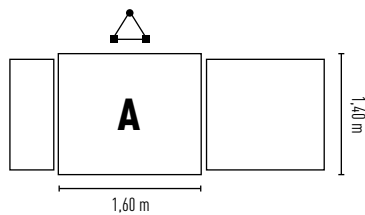
500 Z DUO | PREISBEISPIELE

Art.-Nr.	Zeichnungs-Nr.	Bezeichnung	€	Stück	Förderhöhe (Aufbauhöhe)		
					12,00 m (ca. 14,00 m)	24,00 m (ca. 26,00 m)	50,00 m (ca. 52,00 m)
013648	01107	GEDA 500 Z DUO	18.140,00	1	18.140,00	18.140,00	18.140,00
013546	01083	Kabeltopf mit Schleppkabel 25 m Förderhöhe	2.565,00	1	2.565,00	2.565,00	
013547	01084	Kabeltopf mit Schleppkabel 50 m Förderhöhe	3.140,00	1			3.140,00
011466	03350	GEDA UNI-X-MAST 1,50 m (feuerverzinkt) mit vier unverlierbaren Schrauben (M16) und gesicherten Muttern	560,00	8	4.480,00		
				16		8.960,00	
				33			18.480,00
004255	03370	Masthalterungssatz zur Wandbefestigung mit Befestigungsrohren (1 Stück für Grundmast, 1 Stück nach max. 4 m Mast sowie 1 Stück pro 8 m Mast) max. überkragende Mastlänge: 5 m	370,00	3	1.110,00		
				5		1.850,00	
				8			2.960,00
013645	01165	Schleppkabelführung (in Abständen von max. 6 m notwendig)	112,00	2	224,00		
				4		448,00	
				8			896,00
Gesamtpreis					26.519,00	31.963,00	43.616,00

500 Z/ZP 2

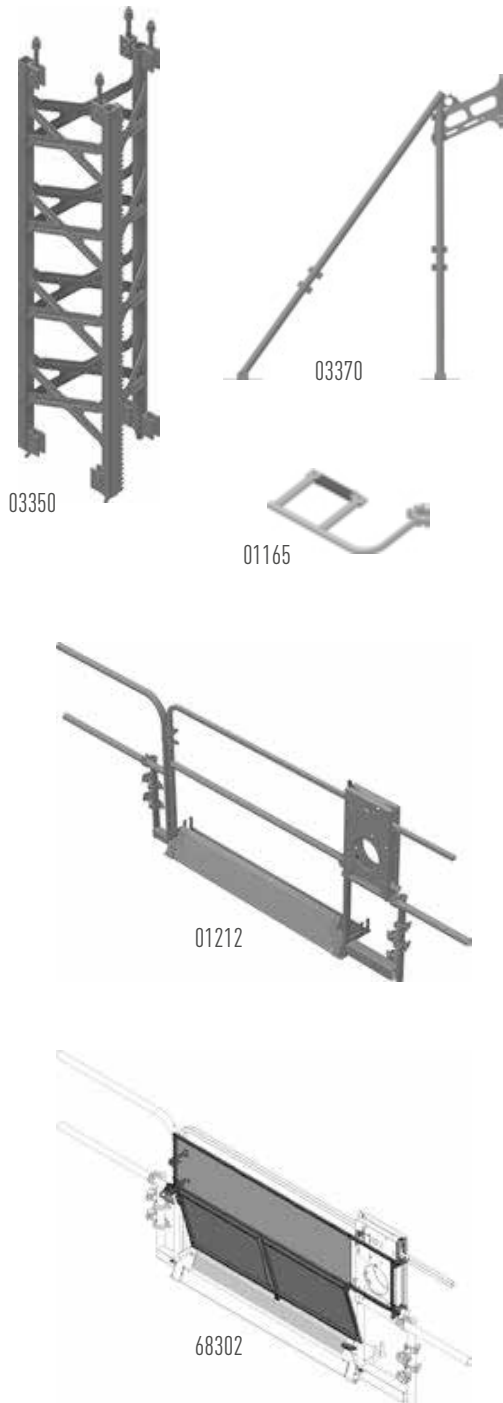


GEDA 500 Z/ZP 2



Art.-Nr.	Zeichnungs-Nr.	Bezeichnung	Gewicht (kg)	Preis (€)
008041	01011	<p>GEDA 500 Z/ZP 2 400 V, Bühne A Transportbühne mit Stahlmast verzinkt für 5 Personen und Material</p> <ul style="list-style-type: none"> – Tragfähigkeit 500 kg/3 Personen – Tragfähigkeit 850 kg für Material – Hubgeschwindigkeit 12/24 m/min – Förderhöhe 100 m <p>Grundeinheit bestehend aus:</p> <ul style="list-style-type: none"> – Fußteil mit 4 Einstellspindeln und Grundmast 2,30 m – Schlitten mit Antrieb 3,0/6,1 kW/400 V/50 Hz und geschwindigkeitsabhängiger Fangvorrichtung – Sicherheitsstop ca. 2 m über dem Boden mit akustischem Warnton und Wiederholung des Fahrbefehls – Betriebs- und Notendschalter oben und unten – Bring- und Holsteuerung fest eingebaut, mit Schlüsselschalter (inkl. automatischer Rückstellung in den Materialmodus), Montagesteuerung (mit separatem Schlüssel) und Arbeitssteckdose 230 V – Überlastabschaltung mit Anzeige – Integrierte Mastverschraubungs- und Mastendeüberwachung – Halteschienen (1 x Etage und 1 x Not-End) – Handsteuerung 5 m, steckbar – Fangprobensteuerung 10 m, steckbar – Automatische Schmiereinrichtung – Abrissicherung für Schleppkabel – Inklusive Betriebsstundenzähler 	405,00	16.125,00
		Bühnenvarianten		
013544	01047	Bühne „A“ 1,60 x 1,40 m, 1 Beladeklappe/1 Entladeklappe	449,00	8.200,00
013545	01055	Bühne „B“ 1,60 x 1,40 m, 1 Beladeklappe/1 Entladeklappe	446,00	8.200,00
004258	01046	Bühne „C“ 1,60 x 1,40 m, 2 Beladeklappen/1 Entladeklappe	475,00	9.995,00
		180° verdrehter Aufbau auf Anfrage		
		Weitere Bühnenvarianten auf Anfrage		
		Zusatzrüstung zur Transportbühne		
013649	1004546	Dach schwenkbar und abklappbar	24,00	985,00
013650	55645	Unterfahrerschutz	40,00	815,00

500 Z/ZP 2



Art.-Nr.	Zeichnungs-Nr.	Bezeichnung	Gewicht (kg)	Preis (€)
004259	01197	Montagegesteg für die Bühne (ausklappbare Plattform zur Montage ohne vorgebautem Gerüst)	40,00	1.770,00
007291	45571	Diagnosesystem (Ab Fabrik-Nr. 19100-02650 / 21500-02650)	1,70	545,00
012633	24512	Kältepaket	0,30	213,00
Ausrüstung zur Grundeinheit				
013652	01087	Kabeltopf mit Schleppkabel 25 m Förderhöhe	65,00	2.595,00
010621	01088	Kabeltopf mit Schleppkabel 50 m Förderhöhe	80,00	3.130,00
004619	01089	Kabeltopf mit Schleppkabel 75 m Förderhöhe	95,00	4.025,00
013653	01090	Kabeltopf mit Schleppkabel 100 m Förderhöhe	110,00	4.555,00
013651	1102080	Kabeltopfabdeckung mit Schloss (Diebstahlschutz)	16,00	475,00
Verlängerung der Grundeinheit				
011466	03350	GEDA UNI-X-MAST 1,50 m (feuerverzinkt) mit vier unverlierbaren Schrauben (M16) und gesicherten Muttern	41,00	560,00
004255	03370	Masthalterungssatz zur Wandbefestigung mit Befestigungsrohren (1 Stück für Grundmast, 1 Stück nach max. 4 m Mast sowie 1 Stück pro 8 m Mast) max. überkragende Mastlänge: 5 m	30,00	370,00
013636	01191	Satz Verlängerungsrohre (2 m) für Mastbefestigung (zur Überbrückung eines Gerüsts)	16,00	156,00
013645	01165	Schleppkabelführung (in 6 m Abständen)	2,70	112,00
Etagensicherungssystem				
004920	01212	Etagensicherungstür „Comfort“ 1,10 m hoch	65,00	930,00
002278	01217	Etagensicherungstür „Standard“ 1,10 m hoch	51,00	870,00
010605	01268	Etagensicherungstür „Standard-Basic“ 1,10 m hoch	40,00	715,00
011581	1130296	Umbausatz Planenverkleidung für Etagensicherungstür „Comfort“	3,70	245,00
012639	1130276	Umbausatz Planenverkleidung für Etagensicherungstür „Standard“ und „Standard-Basic“	3,60	245,00
012598	68302	Umbausatz Blechverkleidung für Etagensicherungstür „Comfort“	18,00	440,00
012640	68310	Umbausatz Blechverkleidung für Etagensicherungstür „Standard“ und „Standard-Basic“	16,00	345,00
014592	68040	Etagensicherungstür "Premium" 1,1 m hoch	99,00	1.450,00
014593	K02025	Etagensicherungstür "Flexy" 1,1 m hoch	41,00	1.335,00
014594	1190419	Umbausatz für Entladerampe notwendig bei Verwendung von Etagensicherungstür "Premium" und "Flexy"	6,70	248,00
004922	01214	Elektromodul „Auf-Ab-Notaus“	3,20	380,00

500 Z/ZP 2



01181



01182



01183



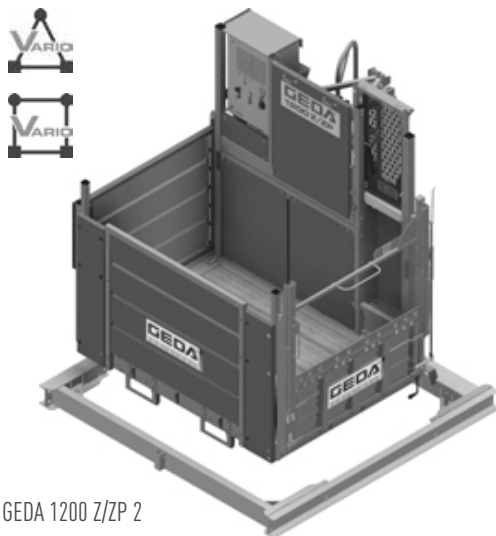
50881

Art.-Nr.	Zeichnungs-Nr.	Bezeichnung	Gewicht (kg)	Preis (€)
014114	1178167	Adapter für Elektromodul (notwendig bei Verwendung der Etagensicherungstür „Standard“ und „Standard-Basic“ mit Blechverkleidung)	4,90	225,00
010838	41163	Wand-Bodenbefestigung für Etagensicherungstür 2 Stk. notwendig für Bodenbefestigung (und 2 Rohre 1 1/2" bauseits notwendig) 4 Stk. notwendig für Wandbefestigung (und 2 Rohre 1 1/2" bauseits notwendig)	4,70	74,00
010604	02513	Verlängerungskabel 20 m zu Elektromodul	4,10	182,00
012650	02628	Halteschiene für Etagenstopp	3,30	82,00
		Zubehör		
014205	1004542	Gerüsthalter für Dachmontage	4,80	282,00
012651	01137	Halter für individuellen Anlegerahmen (für Gerüstbau) Ideal einsetzbar im Materialmodus (nicht in Verbindung mit Dach)	6,20	256,00
013223	01181	Einachsanhänger 80 km/h (feuerverzinkt), automatisches Abladen ohne Hilfsmittel (Transport mit Einachsanhänger nur ohne Unterfahrerschutz möglich)	256,00	6.295,00
013639	01182	Zugöse Pkw	1,60	132,00
013638	01183	Zugöse Lkw	3,00	198,00
013658	67205	Umwehrung 1,10 m hoch	142,00	3.435,00
013659	63701	Schiebetor (1,40 m breit) für hohe Umwehrung (Bauzaun H = 2 m und Sockel bauseits notwendig); Sicherheitsstopp ca. 2 m über dem Boden entfällt	117,00	4.420,00
012658	63633	Vorrüstung für „infobric“ Zugangssystem („infobric“ Zugangssystem nicht enthalten)	1,00	198,00
006643	50881	Kranöse Tragfähigkeit 1.700 kg	15,00	290,00
013660	66515	Mastaufbauhilfe	20,00	1.310,00
004809	01168	Verlängerungskabel 16 A, 400 V, 25 m Länge	8,50	212,00
006204	01167	Verlängerungskabel 16 A, 400 V, 50 m Länge	14,00	348,00
012664	13457	GEDA Power Grease 1000 Kartusche (-30 °C bis +70 °C) Kartusche (380 g) für automatische Schmiereinrichtung	0,50	17,90
012665	66102	GEDA Power Grease 1000 Erstschmiereset (2 Kartuschen inkl. 1 Pinsel) zur manuellen Erstschmierung	1,00	36,00
006801	22286	Befüllpresse für automatische Schmiereinrichtung	0,90	117,00
012666	22270	Handhebel-Fettpresse	1,50	47,00
012667	13914	Schilder „Brake indicator“ (Set)	0,10	6,40

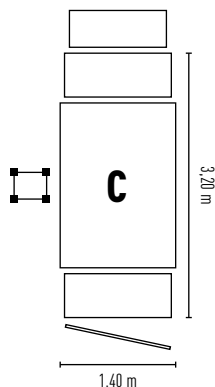
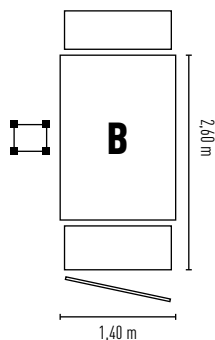
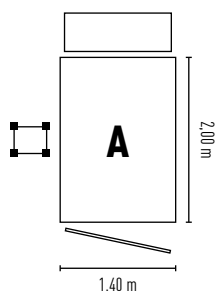
500 Z/ZP 2 | PREISBEISPIELE

Art.-Nr.	Zeichnungs-Nr.	Bezeichnung	€	Stück	Förderhöhe (Aufbauhöhe)		
					12,00 m (ca. 14,00 m)	24,00 m (ca. 26,00 m)	50,00 m (ca. 52,00 m)
008041	01011	GEDA 500 Z / ZP 2	16.125,00	1	16.125,00	16.125,00	16.125,00
013544	01047	Bühne „A“ 1,60 x 1,40 m, 1 Beladeklappe/1 Entladeklappe	8.200,00		8.200,00	8.200,00	8.200,00
013649	1004546	Dach	985,00	1	985,00	985,00	985,00
013650	55645	Unterfahrerschutz	815,00	1	815,00	815,00	815,00
013652	01087	Kabeltopf mit Schleppkabel 25 m Förderhöhe	2.595,00	1	2.595,00	2.595,00	
010621	01088	Kabeltopf mit Schleppkabel 50 m Förderhöhe	3.130,00	1			3.130,00
011466	03350	GEDA UNI-X-MAST 1,5 m (feuerverzinkt) mit vier unverlierbaren Schrauben (M16) und gesicherten Muttern	560	8	4.480,00		
				16		8.960,00	
				33			18.480,00
004255	03370	Masthalterungssatz zur Wandbefestigung mit Befestigungsrohren (1 Stück für Grundmast, 1 Stück nach max. 4 m Mast sowie 1 Stück pro 8 m Mast) max. überkragende Mastlänge: 5 m	370,00	3	1.110,00		
				5		1.850,00	
				8			2.960,00
013645	01165	Schleppkabelführung (in Abständen von max. 6 m notwendig)	112	2	224		
				4		448,00	
				8			896,00
Gesamtpreis					34.534,00	39.978,00	51.591,00

1200 Z/ZP 2

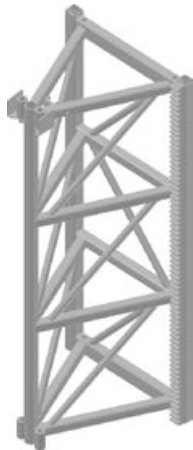


GEDA 1200 Z/ZP 2

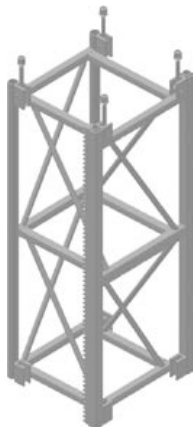


Art.-Nr.	Zeichnungs-Nr.	Bezeichnung	Gewicht (kg)	Preis (€)
013675	E120237	<p>GEDA 1200 Z/ZP 2 400 V, Bühne A Transportbühne mit verzinktem Stahlmast für 7 Personen und Material</p> <ul style="list-style-type: none"> – Hubgeschwindigkeit 12/24 m/min. – Förderhöhe 150 m – Bühne „A“ 1,40 x 2,00 m – Tragfähigkeit 1500 kg <p>Grundeinheit bestehend aus:</p> <ul style="list-style-type: none"> – Antriebseinheit (2 x 3,0/6,1 kW/400 V/50 Hz) – geschwindigkeitsabhängiger Fangvorrichtung – Sicherheitsstop ca. 2 m über dem Boden mit akustischem Warnton und Wiederholung des Fahrbefehls – Betriebs- und Not-Endschalter (Auf- und Abrichtung) sowie Endschalter für Mastende und Mastverbindung – Bring- und Holsteuerung fest eingebaut, mit Schlüsselschalter (inkl. automatischer Rückstellung in den Materialmodus), Montagesteuerung (mit separatem Schlüssel) und Arbeitssteckdose 230 V – Überlastabschaltung mit Anzeige – Fußteil mit 4 Einstellspindeln und Grundmast 2,40 m – Halteschiene für Etage – Not-End-Anfahrbügel oben – Handsteuerung 5 m – Fangprobensteuerung 10 m, steckbar – Kranösen und Aufnahme für Gabelstapler – 1 Beladetür – 1 Entladerampe mit Seitenschutz – Montagesteg für die Bühne (ausklappbare Plattform zur Montage ohne vorgebautem Gerüst) – Automatische Schmiereinrichtung – Abrissicherung für Schleppkabel – Inklusive Betriebsstundenzähler 	1.200,00	32.170,00
013676	E120238	<p>Wie Art.-Nr. E120237 jedoch mit Bühne „B“</p> <ul style="list-style-type: none"> – Bühne „B“ 1,40 x 2,60 m – Tragfähigkeit 1200 kg 	1.250,00	33.180,00
013677	E120239	<p>Wie Art.-Nr. E120237 jedoch mit Bühne „C“</p> <ul style="list-style-type: none"> – Bühne „C“ 1,40 x 3,20 m – Tragfähigkeit 1000 kg 	1.330,00	34.810,00
		180° verdrehter Aufbau auf Anfrage		

1200 Z/ZP 2



E020300



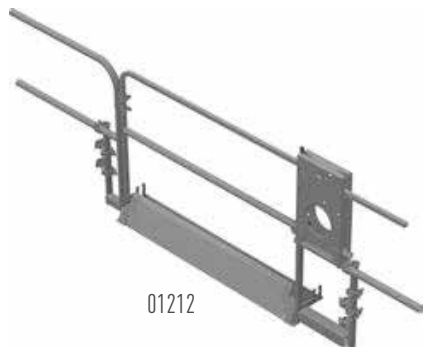
56800



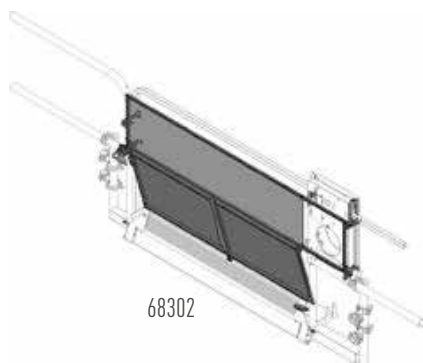
1111658

Art.-Nr.	Zeichnungs-Nr.	Bezeichnung	Gewicht (kg)	Preis (€)
Zusatzausrüstung zur Transportbühne				
013678	1111475	Dach Bühne "A"	66,00	1.235,00
013679	1111535	Dach Bühne "B"	85,00	1.395,00
013680	1111614	Dach Bühne "C"	105,00	1.545,00
013681	1021586	Unterfahrerschutz Bühne "A"	14,00	660,00
013682	1029568	Unterfahrerschutz Bühne "B"	23,00	1.230,00
013683	1021585	Unterfahrerschutz Bühne "C"	33,00	1.780,00
013684	1129314	Rampe mit Scherengeländer 1,40 m	84,00	2.280,00
013685	E020320	Türe für Frontbeladung 1,40 m mit Verriegelung und Relais	46,00	2.380,00
013686	E020316	Montagesteg (zusätzlich) für Bühne „C“ (ausklappbare Plattform zur Montage ohne vorgebautem Gerüst unbedingt erforderlich)	39,00	1.510,00
013687	E020310	Zentralspindel (Fußteil/Mast)	3,80	310,00
013688	60847	Diagnosesystem (Ab Fabrik-Nr. E120257-00508)	204,00	460,00
012633	24512	Kältepaket	0,30	196,00
Ausrüstung zur Grundeinheit				
013690	E120260	Kabeltopf mit Schleppkabel 25 m Förderhöhe	72,00	3.090,00
013691	E120261	Kabeltopf mit Schleppkabel 50 m Förderhöhe	90,00	3.610,00
013692	E120262	Kabeltopf mit Schleppkabel 75 m Förderhöhe	109,00	4.680,00
013689	E120263	Kabeltopf mit Schleppkabel 100 m Förderhöhe	128,00	5.410,00
013693	1073181	Kabeltopfabdeckung mit Schloss (Diebstahlschutz)	19,00	490,00
Verlängerung der Grundeinheit mit GEDA VARIO-MAST Dreikant				
013694	E020300	GEDA VARIO-MAST Dreikant 1,50 m (feuerverzinkt)	82,00	830,00
013695	1113380	Masthalterungssatz 1 1/2" (1,70 - 2,65 m)	65,00	780,00
013696	51620	Masthalterungssatz 2" (2,30 - 3,45 m)	81,00	1.125,00
013697	54392	Masthalterungssatz 2" (4,20 - 5,00 m)	130,00	1.590,00
		1 Satz für den Grundmast, 1 Satz nach max. 6 m Mast sowie 1 Satz pro 9 m Mast max. überkragende Mastlänge: 4,50 m		
013698	E020265	Schleppkabelführung (in max. 6 m Abständen)	2,90	127,00
Verlängerung der Grundeinheit mit GEDA VARIO-MAST Vierkant				
013700	1111658	Adaptermast VARIO-MAST Dreikant auf Vierkant	35,00	1.320,00
013701	56800	GEDA VARIO-MAST Vierkant 1,50 m (feuerverzinkt mit unverlierbaren Schrauben)	86,00	950,00
013697	54390	Masthalterungssatz 2" (4,20 - 5,00 m)	73,00	940,00
		1 Satz für den Grundmast, 1 Satz nach max. 6 m Mast sowie 1 Satz pro 12 m Mast max. überkragende Mastlänge: 7,50 m		
013699	44650	Schleppkabelführung (in max. 6 m Abständen)	2,90	162,00

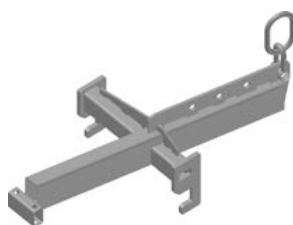
1200 Z/ZP 2



01212



68302



32410

Art.-Nr.	Zeichnungs-Nr.	Bezeichnung	Gewicht (kg)	Preis (€)
		Etagensicherungssystem		
004920	01212	Etagensicherungstür „Comfort“ 1,10 m hoch	65,00	870,00
002278	01217	Etagensicherungstür „Standard“ 1,10 m hoch	51,00	820,00
010605	01268	Etagensicherungstür „Standard-Basic“ 1,10 m hoch	40,00	670,00
011581	1130296	Umbausatz Planenverkleidung für Etagensicherungstür „Comfort“	3,70	205,00
012639	1130276	Umbausatz Planenverkleidung für Etagensicherungstür „Standard“ und „Standard-Basic“	3,60	205,00
012598	68302	Umbausatz Blechverkleidung für Etagensicherungstür „Comfort“	18,00	405,00
012640	68310	Umbausatz Blechverkleidung für Etagensicherungstür „Standard“ und „Standard-Basic“	16,00	315,00
004922	01214	Elektromodul „Auf-Ab-Notaus“ (nicht passend für Verwendung mit Etagensicherungstür „Standard“ und „Standard-Basic“ mit Blechverkleidung)	3,20	350,00
014114	1178167	Adapter für Elektromodul (notwendig bei Verwendung der Etagensicherungstür „Standard“ und „Standard-Basic“ mit Blechverkleidung)	4,90	210,00
010838	41163	Wand-Bodenbefestigung für Etagensicherungstür 2 Stk. notwendig für Bodenbefestigung (und 2 Rohre 1 1/2" bauseits notwendig) 4 Stk. notwendig für Wandbefestigung (und 2 Rohre 1 1/2" bauseits notwendig)	4,70	68,00
010604	02513	Verlängerungskabel 20 m zu Elektromodul	4,10	152,00
013702	E2020168	Halteschiene für Etagenstopp für GEDA VARIO-MAST Dreikant	2,80	107,00
013703	56270	Halteschiene für Etagenstopp für GEDA VARIO-MAST Vierkant	6,80	148,00
		Zubehör		
012651	01137	Halter für individuellen Anlegerahmen (für Gerüstbau) Ideal einsetzbar im Materialmodus (nicht in Verbindung mit Dach)	6,20	236,00
013704	67206	Umwehrung, 1,10 m hoch	164,00	3.560,00
013705	67207	Umwehrung, 1,10 m hoch für Bühne mit Türe für Frontbelastung (C-Seite)	184,00	4.350,00
013706	62702	Schiebetor (1,40 m breit) für hohe Umwehrung (Bauzaun H=2 m und Sockel bauseits notwendig); Sicherheitsstopp ca. 2 m über dem Boden entfällt nicht für Beladetür an der Frontseite (C-Seite)	113,00	4.080,00
012658	63633	Vorrüstung für „infobric“ Zugangssystem („infobric“ Zugangssystem nicht enthalten)	1,00	184,00
013707	32410	Kranöse passend für GEDA VARIO-MAST Dreikant	30,00	685,00
014117	1063860	Kranöse passend für GEDA VARIO-MAST Vierkant	31,00	725,00

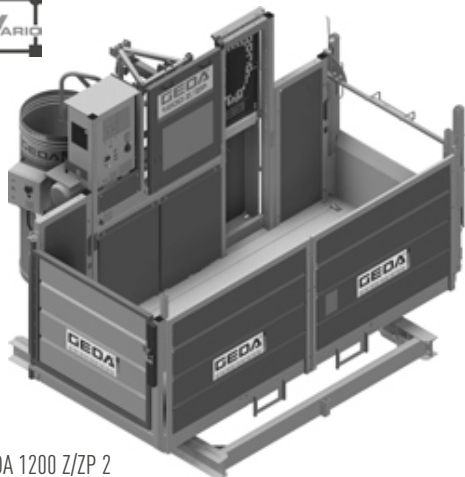
1200 Z/ZP 2

Art.-Nr.	Zeichnungs-Nr.	Bezeichnung	Gewicht (kg)	Preis (€)
013708	21410	Mastaufbauhilfe	27,00	710,00
013709	E020281	Wandtraverse 2,27 m (notwendig bei begrenzter Anbindungsmöglichkeit)	42,00	560,00
012683	01245	Verlängerungskabel 32 A/400 V, 25 m Länge	18,00	320,00
012664	13457	GEDA Power Grease 1000 Kartusche (-30 °C bis +70 °C) Kartusche (380 g) für automatische Schmiereinrichtung	0,40	15,00
012665	66102	GEDA Power Grease 1000 Erstschmieret (2 Kartuschen inkl. 1 Pinsel) zur manuellen Erstschmierung	1,00	30,00
006801	22286	Befüllpresse für automatische Schmiereinrichtung	0,90	107,00
012666	22270	Handhebel-Fettpresse	1,50	43,00
012667	13914	Schilder „Brake indicator“ (Set)	0,10	5,90

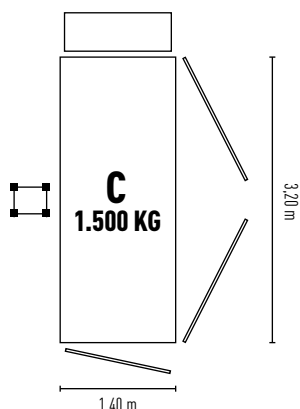
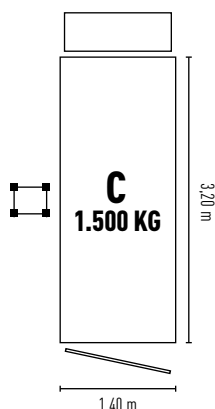
1200 Z/ZP 2 | PREISBEISPIELE

Art.-Nr.	Zeichnungs-Nr.	Bezeichnung	€	Stück	Förderhöhe (Aufbauhöhe)			
					12,00 m (ca. 14,00 m)	24,00 m (ca. 26,00 m)	30,00 m (ca. 32,00 m)	50,00 m (ca. 52,00 m)
013675	E120237	GEDA 1200 Z / ZP 2 Bühne "A" 1,40 x 2,00 m	32.170,00	1	32.170,00	32.170,00	32.170,00	32.170,00
013678	1111475	Dach	1.235,00	1	1.235,00	1.235,00	1.235,00	1.235,00
013681	1021586	Unterfahrerschutz	660,00	1	660,00	660,00	660,00	660,00
013690	E120260	Kabeltopf mit Schleppkabel 25 m	3.090,00	1	3.090,00	3.090,00	3.090,00	
013691	E120261	Kabeltopf mit Schleppkabel 50 m	3.610,00	1				3.610,00
	E020300	GEDA VARIO-MAST Triangular	830,00	8	6.640,00			
				13		10.790,00		
				20			16.600,00	
				33				27.390,00
013695	1113380	Masthalterungssatz	780,00	3	2.340,00			
				4		3.120,00		
				5			3.900,00	
				7				5.460,00
013698	E020265	Schleppkabelführung (in Abständen von max. 6 m notwendig)	127,00	2	254,00			
				3		381,00		
				5			635,00	
				8				1.016,00
Gesamtpreis					46.389,00	51.446,00	58.290,00	71.541,00

1200 Z/ZP 2 1500 KG

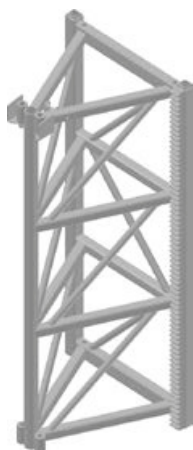


GEDA 1200 Z/ZP 2

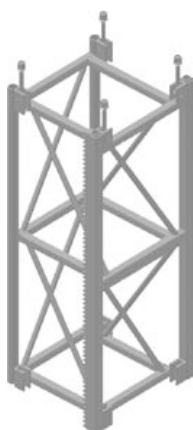


Art.-Nr.	Zeichnungs-Nr.	Bezeichnung	Gewicht (kg)	Preis (€)
013711	E120234	<p>GEDA 1200 Z/ZP 2 400 V, Bühne A Transportbühne mit verzinktem Stahlmast für 7 Personen und Material</p> <ul style="list-style-type: none"> – Hubgeschwindigkeit 12/24 m/min. – Förderhöhe 150 m – Bühne „C 1500 kg“ 1,40 x 3,20 m – Tragfähigkeit 1500 kg <p>Grundeinheit bestehend aus:</p> <ul style="list-style-type: none"> – Antriebseinheit (2 x 3,0/6,1 kW/400 V/50 Hz) – geschwindigkeitsabhängiger Fangvorrichtung – Sicherheitsstop ca. 2 m über dem Boden mit akustischem Warnton und Wiederholung des Fahrbefehls – Betriebs- und Not-Endschalter (Auf- und Abrichtung) sowie Endschalter für Mastende und Mastverbindung – Bring- und Holsteuerung fest eingebaut, mit Schlüsselschalter (inkl. automatischer Rückstellung in den Materialmodus), Montagesteuerung (mit separatem Schlüssel) und Arbeitssteckdose 230 V – Überlastabschaltung mit Anzeige – Fußteil mit 4 Einstellspindeln und Grundmast 2,40 m – Halteschiene für Etage – Not-End-Anfahrbügel oben – Handsteuerung 5 m – Fangprobensteuerung 10 m, steckbar – Kranösen und Aufnahme für Gabelstapler – 1 Beladetür – 1 Entladerampe mit Seitenschutz – Montagesteg für die Bühne (ausklappbare Plattform zur Montage ohne vorgebautem Gerüst) – Automatische Schmiereinrichtung – Abrissicherung für Schleppkabel – Inklusive Betriebsstundenzähler 	1.255,00	34.810,00
013712	E120233	<p>Wie Art.-Nr. E120234 jedoch mit Türe für</p> <ul style="list-style-type: none"> – Frontbeladung – Tragfähigkeit 1500 kg 	1.303,00	38.800,00
		180° verdrehter Aufbau auf Anfrage		

1200 Z/ZP 2 1500 KG



E020300



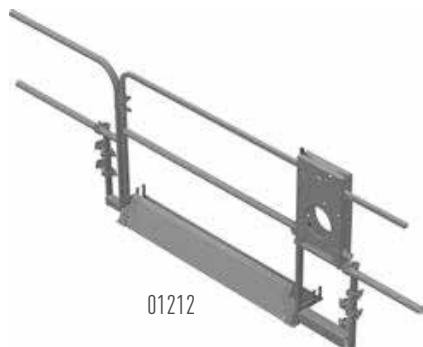
56800



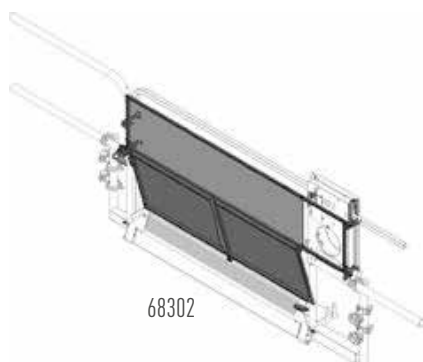
1111658

Art.-Nr.	Zeichnungs-Nr.	Bezeichnung	Gewicht (kg)	Preis (€)
Zusatzrüstung zur Transportbühne				
013680	1111614	Dach Bühne „C 1500 kg“	105,00	1.545,00
013713	1111633	Dach Bühne „C 1500 kg“ mit Türe für Frontbeladung	99,00	1.515,00
013714	1034798	Unterfahrerschutz Bühne „C 1500 kg“	34,00	1.830,00
013686	E020316	Montagegesteg (zusätzlich) für Bühne „C“ (ausklappbare Plattform zur Montage ohne vorgebautem Gerüst unbedingt erforderlich)	39,00	1.510,00
013687	E020310	Zentralspindel (Fußteil/Mast)	6,80	310,00
013688	45572	Diagnosesystem (Ab Fabrik-Nr. E120257-00508)	2,4	495,00
012633	24512	Kältepaket	0,30	196,00
Ausrüstung zur Grundeinheit				
013690	E120260	Kabeltopf mit Schleppkabel 30 m Förderhöhe	72,00	3.090,00
013691	E120261	Kabeltopf mit Schleppkabel 50 m Förderhöhe	90,00	3.610,00
013692	E120262	Kabeltopf mit Schleppkabel 75 m Förderhöhe	109,00	4.680,00
013689	E120263	Kabeltopf mit Schleppkabel 100 m Förderhöhe	128,00	5.410,00
013693	1073181	Kabeltopfabdeckung mit Schloss (Diebstahlschutz)	16,00	490,00
Verlängerung der Grundeinheit mit GEDA VARIO-MAST Dreikant				
013694	E020300	GEDA VARIO-MAST Dreikant 1,50 m (feuerverzinkt)	82,00	830,00
013695	1113380	Masthalterungssatz 1 1/2" (1,70 - 2,65 m)	65,00	780,00
013696	51620	Masthalterungssatz 2" (2,30 - 3,45 m)	81,00	1.125,00
013697	54392	Masthalterungssatz 2" (4,20 - 5,00 m)	130,00	1.590,00
		1 Satz für den Grundmast, 1 Satz nach max. 6 m Mast sowie 1 Satz pro 9 m Mast max. überkragende Mastlänge: 4,50 m		
013698	E020265	Schleppkabelführung (in max. 6 m Abständen)	2,90	127,00
Verlängerung der Grundeinheit mit GEDA VARIO-MAST Vierkant				
013700	1111658	Adaptermast VARIO-MAST Dreikant auf Vierkant	35,00	1.320,00
013710	56800	GEDA VARIO-MAST Vierkant 1,50 m (feuerverzinkt mit unverlierbaren Schrauben)	86,00	950,00
013701	54390	Masthalterungssatz 2" (4,20 - 5,00 m)	73,00	940,00
		1 Satz für den Grundmast, 1 Satz nach max. 60 m Mast sowie 1 Satz pro 12 m Mast max. überkragende Mastlänge: 7,50 m		
013699	44650	Schleppkabelführung (in max. 6 m Abständen)	2,90	162,00

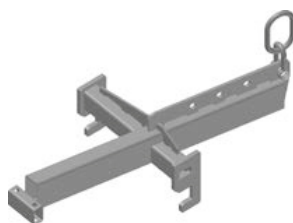
1200 Z/ZP 2 1500 KG



01212



68302



32410

Art.-Nr.	Zeichnungs-Nr.	Bezeichnung	Gewicht (kg)	Preis (€)
		Etagensicherungssystem		
004920	01212	Etagensicherungstür „Comfort“ 1,10 m hoch	65,00	870,00
002278	01217	Etagensicherungstür „Standard“ 1,10 m hoch	51,00	820,00
011581	01268	Etagensicherungstür „Standard-Basic“ 1,10 m hoch	40,00	670,00
012639	1130296	Umbausatz Planenverkleidung für Etagensicherungstür „Comfort“	3,70	205,00
012598	1130276	Umbausatz Planenverkleidung für Etagensicherungstür „Standard“ und „Standard-Basic“	3,60	205,00
012640	68302	Umbausatz Blechverkleidung für Etagensicherungstür „Comfort“	18,00	405,00
013656	68310	Umbausatz Blechverkleidung für Etagensicherungstür „Standard“ und „Standard-Basic“	16,00	315,00
004922	01214	Elektromodul „Auf-Ab-Notaus“ (nicht passend für Verwendung mit Etagensicherungstür „Standard“ und „Standard-Basic“ mit Blechverkleidung)	3,20	350,00
014114	1178167	Adapter für Elektromodul (notwendig bei Verwendung der Etagensicherungstür „Standard“ und „Standard-Basic“ mit Blechverkleidung)	4,90	210,00
010838	41163	Wand-Bodenbefestigung für Etagensicherungstür 2 Stk. notwendig für Bodenbefestigung (und 2 Rohre 1 1/2" bauseits notwendig) 4 Stk. notwendig für Wandbefestigung (und 2 Rohre 1 1/2" bauseits notwendig)	4,70	68,00
010604	02513	Verlängerungskabel 20 m zu Elektromodul	4,10	152,00
013702	E2020168	Halteschiene für Etagenstopp für GEDA VARIO-MAST Dreikant	2,80	107,00
013703	56270	Halteschiene für Etagenstopp für GEDA VARIO-MAST Vierkant	6,80	148,00
		Zubehör		
012651	01137	Halter für individuellen Anlegerahmen (für Gerüstbau) Ideal einsetzbar im Materialmodus (nicht in Verbindung mit Dach)	6,20	236,00
013704	67206	Umwehrung, 1,10 m hoch	164,00	3.560,00
013705	67207	Umwehrung, 1,10 m hoch für Bühne mit Türe für Frontbelastung (C-Seite)	184,00	4.350,00
013706	62702	Schiebetor (1,4 m breit) für hohe Umwehrung (Bauzaun H=2 m und Sockel bauseits notwendig); Sicherheitsstopp ca. 2 m über dem Boden entfällt nicht für Beladetür an der Frontseite (C-Seite)	113,00	4.080,00
012658	63633	Vorrüstung für „infobric“ Zugangssystem („infobric“ Zugangssystem nicht enthalten)	1,00	184,00
013707	32410	Kranöse passend für GEDA VARIO-MAST Dreikant	30,00	685,00
014117	1063860	Kranöse passend für GEDA VARIO-MAST Vierkant	31,00	725,00
013708	21410	Mastaufbauhilfe	27,00	710,00

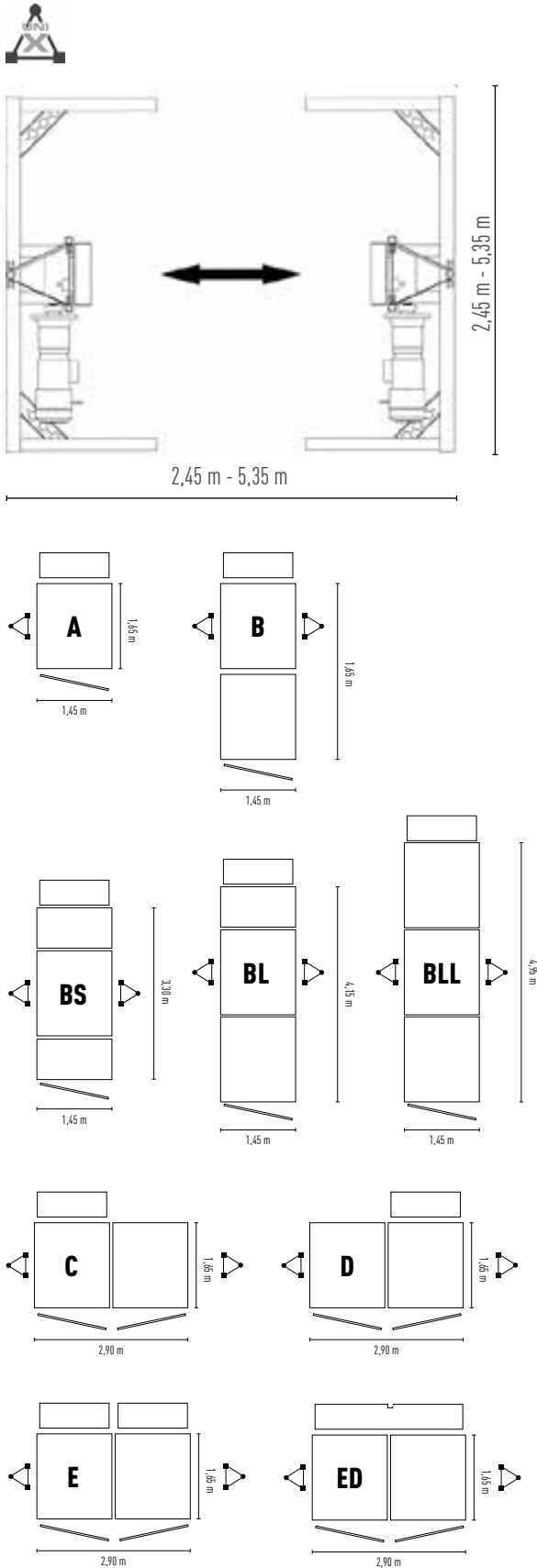
1200 Z/ZP 2 1500 KG

Art.-Nr.	Zeichnungs-Nr.	Bezeichnung	Gewicht (kg)	Preis (€)
013709	E020281	Wandtraverse 2,27 m (notwendig bei begrenzter Anbindungsmöglichkeit)	42,00	560,00
012683	01245	Verlängerungskabel 32 A/400 V, 25 m Länge	18,00	320,00
012664	13457	GEDA Power Grease 1000 Kartusche (-30 °C bis +70 °C) Kartusche (380 g) für automatische Schmiereinrichtung	0,40	15,00
012665	66102	GEDA Power Grease 1000 Erstschmiereset (2 Kartuschen inkl. 1 Pinsel) zur manuellen Erstschmierung	1,00	30,00
006801	22286	Befüllpresse für automatische Schmiereinrichtung	0,90	107,00
012666	22270	Handhebel-Fettpresse	1,50	43,00
012667	13914	Schilder „Brake indicator“ (Set)	0,10	5,90

1200 Z/ZP 2 1500 KG | PREISBEISPIELE

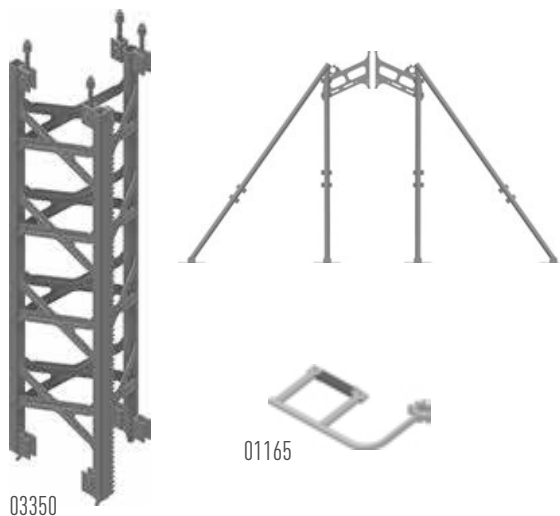
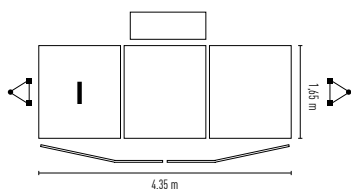
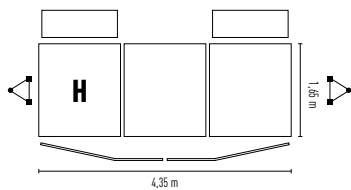
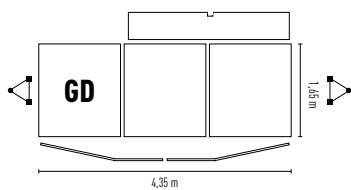
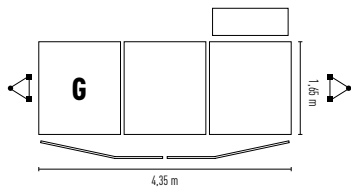
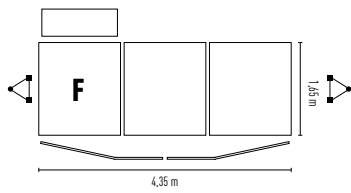
Art.-Nr.	Zeichnungs-Nr.	Bezeichnung	€	Stück	Förderhöhe (Aufbauhöhe)			
					12,00 m (ca. 14,00 m)	24,00 m (ca. 26,00 m)	30,00 m (ca. 32,00 m)	50,00 m (ca. 52,00 m)
013711	E120234	GEDA 1200 Z / ZP 2 Bühne "C 1.500 kg" 1,40 x 3,20 m	34.810,00	1	34.810,00	34.810,00	34.810,00	34.810,00
013680	1111614	Dach	1.545,00	1	1.545,00	1.545,00	1.545,00	1.545,00
013714	1034798	Unterfahrerschutz	1.830,00	1	1.830,00	1.830,00	1.830,00	1.830,00
013690	E120260	Kabeltopf mit Schleppkabel 25 m	3.090,00	1	3.090,00	3.090,00	3.090,00	
013691	E120261	Kabeltopf mit Schleppkabel 50 m	3.610,00	1				3.610,00
013694	E020300	GEDA VARIO-MAST Triangular	830,00	8	6.640,00			
				13		10.790,00		
				20			16.600,00	
				33				27.390,00
013695	1113380	Masthalterungssatz	780,00	2	2.340,00			
				4		3.120,00		
				5			3.900,00	
				7				5.460,00
013698	E020265	Schleppkabelführung (in Abständen von max. 6 m notwendig)	127,00	2	254,00			
				3		381,00		
				5			635,00	
				8				1.016,00
Gesamtpreis					50.509,00	55.566,00	62.410,00	75.661,00

1500 Z/ZP 2



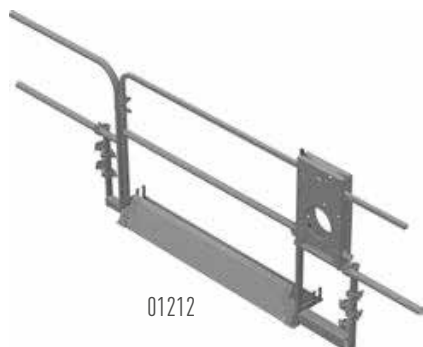
Art.-Nr.	Zeichnungs-Nr.	Bezeichnung	Gewicht (kg)	Preis (€)
011577	02650	<p>GEDA 1500 Z/ZP 2 Transportbühne mit 2 verzinkten Stahlmasten für 7 Personen und Material</p> <ul style="list-style-type: none"> – Tragfähigkeit 2000 kg für Personen – Tragfähigkeit 2000 kg für Material – Hubgeschwindigkeit 12/24 m/min – Förderhöhe 100 m <p>Grundeinheit bestehend aus:</p> <ul style="list-style-type: none"> – Fußteil mit 4 Einstellspindeln und 2 Grundmasten – 2,30 m – Antriebspaket 2 x 3,0/6,1 kW/400 V/50 Hz – Handsteuerung 5 m, steckbar – Fangprobensteuerung 10 m, steckbar – Halteschienen (1x Etage und 1x Not-End) – Automatische Schmiereinrichtung – Abrissicherung für Schleppkabel – Integrierte Mastverschraubungs- und Mastendeüberwachung – Inklusive Betriebsstundenzähler 	970,00	17.325,00
		<p>Bühnenvarianten In Bühnenvarianten integriert:</p> <ul style="list-style-type: none"> – Schlitten mit geschwindigkeitsabhängiger Fangvorrichtung – Sicherheitsstop ca. 2 m über dem Boden mit akustischem Warnton und Wiederholung des Fahrbefehls – Betriebs- und Not-Endschalter (Auf- und Abrichtung) sowie Endschalter für Mastende und Mastverbindung – Bring- und Holsteuerung fest eingebaut, mit Schlüsselschalter (inkl. automatischer Rückstellung in den Materialmodus), Montagesteuerung (mit separatem Schlüssel), Arbeitssteckdose 230 V – Überlastabschaltung mit Anzeige – Kranösen und Aufnahme für Gabelstapler 		
012601	02680	Bühne „A“ 1,45 x 1,65 m 1 Beladetür/1 Entladerampe	415,00	26.205,00
012602	02681	Bühne „B“ 1,45 x 3,30 m 1 Beladetür/1 Entladerampe (Tragfähigkeit 1500 kg)	625,00	29.290,00
012603	02653	Bühne „BS“ 1,45 x 3,30 m 1 Beladetür/1 Entladerampe	795,00	30.925,00
012604	02682	Bühne „BL“ 1,45 x 4,15 m 1 Beladetür/1 Entladerampe (Tragfähigkeit 1200 kg)	924,00	31.290,00

1500 Z/ZP 2

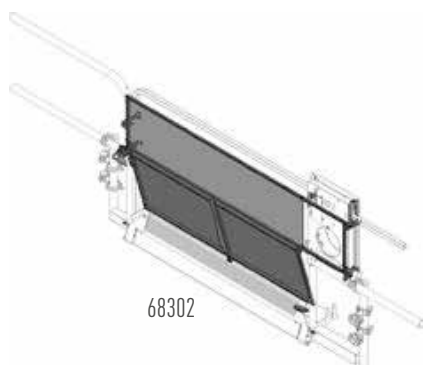


Art.-Nr.	Zeichnungs-Nr.	Bezeichnung	Gewicht (kg)	Preis (€)
012617	02683	Bühne „BLL“ 1,45 x 4,95 m 1 Beladetür/1 Entladerampe (Tragfähigkeit 850 kg)	800,00	32.525,00
012618	02684	Bühne „C“ 2,90 x 1,65 m 2 Beladetüren/1 Entladerampe links	615,00	30.960,00
012619	02685	Bühne „D“ 2,90 x 1,65 m 2 Beladetüren/1 Entladerampe rechts	615,00	30.960,00
012620	02686	Bühne „E“ 2,90 x 1,65 m 2 Beladetüren/2 Entladerampen	680,00	31.985,00
012621	02687	Bühne „ED“ 2,90 x 1,65 m, 2 Beladetüren/1 Entladerampe groß, 2,80 m Öffnungsweite	680,00	33.905,00
012622	02687E	Bühne „ED“ 2,90 x 1,65 m, 2 Beladetüren/1 Elektro-Entladerampe groß, 2,80 m Öffnungsweite	705,00	38.450,00
012623	02691	Bühne „F“ 4,35 x 1,65 m 2 Beladefalttüren/1 Entladerampe links	845,00	33.795,00
012624	02692	Bühne „G“ 4,35 x 1,65 m 2 Beladefalttüren/1 Entladerampe rechts	845,00	33.795,00
012625	02693	Bühne „GD“ 4,35 x 1,65 m, 2 Beladefalttüren/ 1 Entladerampe groß, 2,80 m Öffnungsweite	905,00	36.570,00
012626	02693E	Bühne „GD“ 4,35 x 1,65 m, 2 Beladefalttüren/ 1 Elektro-Entladerampe groß, 2,80 m Öffnungsweite	945,00	41.150,00
012627	02694	Bühne „H“ 4,35 x 1,65 m 2 Beladefalttüren/2 Entladerampen	905,00	34.885,00
012628	02695	Bühne „I“ 4,35 x 1,65 m 2 Beladefalttüren/1 Entladerampe mitte	845,00	33.850,00
Weitere Bühnenvarianten auf Anfrage				
Zusatzrüstung zur Transportbühne				
012617	18829	Dach Bühne „A“	78,00	1.905,00
012618	18831	Dach Bühne „B“	120,00	2.745,00
012619	44290	Dach Bühne „BS“	122,00	2.725,00
012620	63143	Dach Bühne „BL“	142,00	3.170,00
012621	52153	Dach Bühne „BLL“	193,00	3.785,00
012622	18999	Dach Bühne „C-ED“	114,00	2.695,00
012623	17244	Dach Bühne „F-I“	150,00	3.320,00
012624	1011946	Unterfahrerschutz Bühne „A“	18,00	725,00
012625	1011954	Unterfahrerschutz Bühne „B“	33,00	1.495,00
012626	1011815	Unterfahrerschutz Bühne „BS“	43,00	1.770,00
012627	1012043	Unterfahrerschutz Bühne „BL“	46,00	1.920,00
012628	1012051	Unterfahrerschutz Bühne „BLL“	48,00	2.090,00
012629	1012001	Unterfahrerschutz Bühne „C-ED“	33,00	1.495,00
012630	1012009	Unterfahrerschutz Bühne „F-I“	49,00	2.210,00
012631	02632	Montagesteg für Bühne (ausklappbare Plattform zur Montage ohne vorgebautem Gerüst) je Mastseite 1 Stück notwendig	56,00	1.845,00

1500 Z/ZP 2



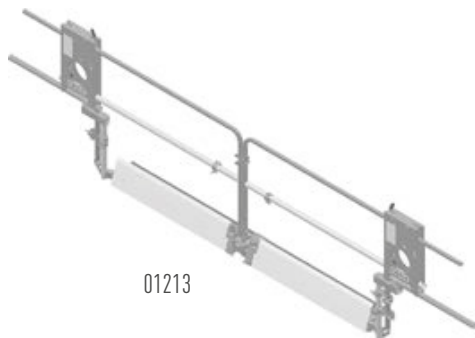
01212



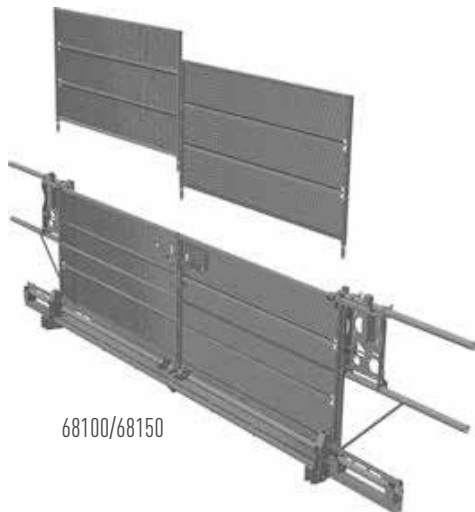
68302

Art.-Nr.	Zeichnungs-Nr.	Bezeichnung	Gewicht (kg)	Preis (€)
012632	45573	Diagnosesystem (Ab Fabrik-Nr. 17006-01440)	2,50	545,00
012633	24512	Kältepaket	0,30	213,00
		Ausrüstung zur Grundeinheit		
011579	01230	Kabeltopf mit Schleppkabel 25 m Förderhöhe	72,00	3.155,00
004384	01231	Kabeltopf mit Schleppkabel 50 m Förderhöhe	90,00	3.865,00
012634	01232	Kabeltopf mit Schleppkabel 75 m Förderhöhe	108,00	4.975,00
012635	01233	Kabeltopf mit Schleppkabel 100 m Förderhöhe	126,00	5.695,00
012636	1073183	Kabeltopfabdeckung mit Schloss (Diebstahlschutz)	16,00	540,00
		Verlängerung der Grundeinheit		
011466	03350	GEDA UNI-X-MAST 1,50 m (feuerverzinkt) mit vier unverlierbaren Schrauben (M16) und gesicherten Muttern	41,00	560,00
012637	03388	Masthalterungssatz zur Wandbefestigung bestehend aus 2 x Masthalterung und 4 Teleskoprohren (1 Satz für den Grundmast, 1 Satz nach max. 6 m Mast sowie 1 Satz pro 12 m Mast), max. überkragende Mastlänge: 8 m (Bühne „A“, „C - I“), max. überkragende Mastlänge: 6 m (Bühne „B“, „BS“, „BL“, „BLL“)	60,00	740,00
012638	01236	Satz Verlängerungsrohre zur Mastbefestigung (zur Überbrückung eines Gerüstes)	32,00	303,00
008728	01165	Schleppkabelführung (in 6 m Abständen)	2,70	112,00
		Etagensicherungssystem		
004920	01212	Etagensicherungstür „Comfort“ 1,10 m hoch	65,00	930,00
002278	01217	Etagensicherungstür „Standard“ 1,10 m hoch	51,00	870,00
010605	01268	Etagensicherungstür „Standard-Basic“ 1,10 m hoch	40,00	715,00
011581	1130296	Umbausatz Planenverkleidung für Etagensicherungstür „Comfort“	3,70	245,00
012639	1130276	Umbausatz Planenverkleidung für Etagensicherungstür „Standard“ und „Standard-Basic“	3,60	245,00
012598	68302	Umbausatz Blechverkleidung für Etagensicherungstür „Comfort“	18,00	440,00
012640	68310	Umbausatz Blechverkleidung für Etagensicherungstür „Standard“ und „Standard-Basic“	16,00	345,00
014592	68040	Etagensicherungstür „Premium“ 1,1 m hoch	99,00	1.450,00
014593	K02025	Etagensicherungstür „Flexy“ 1,1 m hoch	41,00	1.335,00
014594	1190419	Umbausatz für Entladerampe notwendig bei Verwendung von Etagensicherungstür „Premium“ und „Flexy“	6,70	248,00
012644	01213	Etagensicherungstür „Comfort Maxi“ 1,10 m hoch	94,00	1.820,00

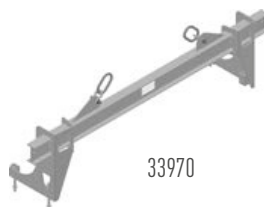
1500 Z/ZP 2



01213



68100/68150



33970

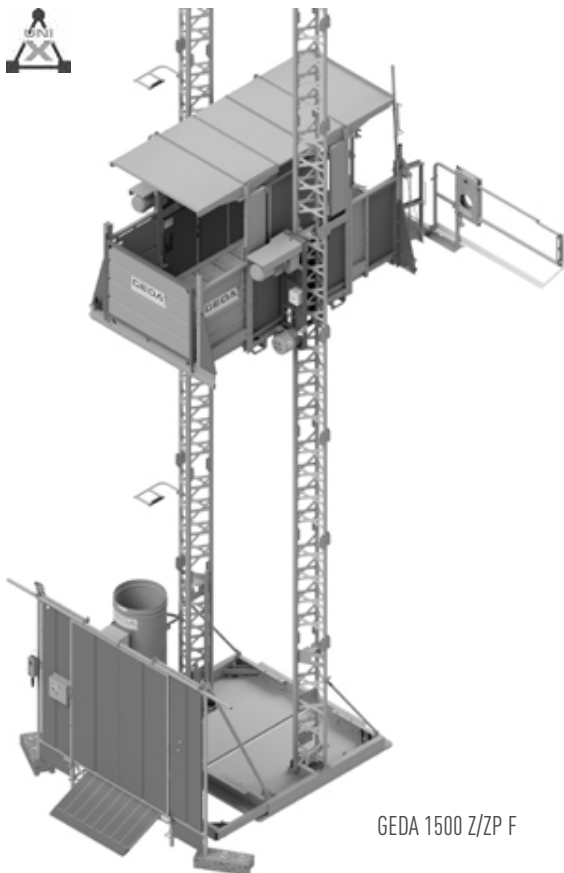
Art.-Nr.	Zeichnungs-Nr.	Bezeichnung	Gewicht (kg)	Preis (€)
014118	68320	Umbausatz Blechverkleidung für Etagensicherungstür „Comfort Maxi“	32,00	960,00
004922	01214	Elektromodul „Auf-Ab-Notaus“ (nicht passend für Verwendung mit Etagensicherungstür „Standard“ und „Standard-Basic“ mit Blechverkleidung)	3,20	380,00
014114	1178167	Adapter für Elektromodul (notwendig bei Verwendung der Etagensicherungstür „Standard“ und „Standard-Basic“ mit Blechverkleidung)	4,90	225,00
012649	01211	Elektromodul „Auf-Ab-Notaus“ für Etagensicherungstür „Comfort Maxi“, „VARIO MAXI“ und „VARIO MAXI +“	6,00	510,00
010838	41163	Wand-Bodenbefestigung für Etagensicherungstür 2 Stk. notwendig für Bodenbefestigung (und 2 Rohre 1 1/2“ bauseits notwendig) 4 Stk. notwendig für Wandbefestigung (und 2 Rohre 1 1/2“ bauseits notwendig)	4,70	74,00
013703	02513	Verlängerungskabel 20 m zu Elektromodul	4,10	182,00
012650	02628	Halteschiene für Etagenstopp	3,30	82,00
		Zubehör		
012651	01137	Halter für individuellen Anlegerahmen (für Gerüstbau)	6,20	256,00
012652	67208	Umwehrung Bühne „A“, 1,10 m hoch	146,00	3.585,00
012653	67211	Umwehrung Bühne „B und BS“, 1,10 m hoch	170,00	3.995,00
012654	67210	Umwehrung Bühne „BL“, 1,10 m hoch	197,00	4.420,00
012655	67209	Umwehrung Bühne „BLL“, 1,10 m hoch	218,00	4.840,00
012656	67212	Umwehrung Bühne „C-I“, 1,10 m hoch	219,00	4.985,00
012657	63703	Schiebetor (1,40 m breit) für hohe Umwehrung (Bauzaun H=2 m und Sockel bauseits notwendig); Sicherheitsstopp ca. 2 m über dem Boden entfällt für Bühne „A-BLL“	123,00	4.800,00
012658	63633	Vorrüstung für „infobric“ Zugangssystem („infobric“ Zugangssystem nicht enthalten)	1,00	198,00
012659	1160078	Kranöse	51,00	1.005,00
012660	02627	Kettengehänge zur Kranverladung	34,00	825,00
012661	66517	Mastaufbauhilfe	40,00	2.570,00
012662	02625	Auffahrrampe zur Bodenbeladung	76,00	955,00
012663	01245	Verlängerungskabel 32 A/400 V, 25 m Länge	18,00	368,00
012664	13457	GEDA Power Grease 1000 (-30 °C bis +70 °C) Kartusche (380 g) für automatische Schmiereinrichtung	0,40	17,90
012665	66102	GEDA Power Grease 1000 Erstschmiereset (2 Kartuschen inkl. 1 Pinsel) zur manuellen Erstschmierung	1,00	36,00
006801	22286	Befüllpresse für automatische Schmiereinrichtung	0,90	117,00
012666	22270	Handhebel-Fettpresse	1,50	47,00
012667	13914	Schilder „Brake indicator“ (Set)	0,10	6,40

1500 Z/ZP 2 | PREISBEISPIELE

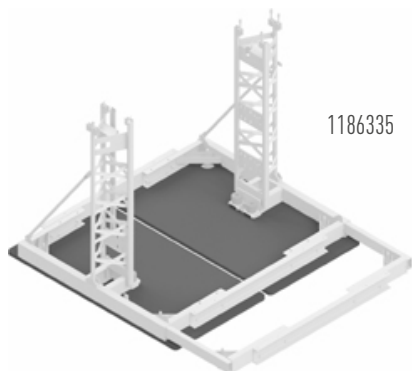
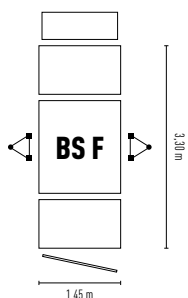
Art.-Nr.	Zeichnungs-Nr.	Bezeichnung	€	Stück	Förderhöhe (Aufbauhöhe)		
					12,00 m (ca. 14,00 m)	24,00 m (ca. 26,00 m)	50,00 m (ca. 52,00 m)
011577	02650	GEDA 1250 Z / ZP 2	17.325,00	1	17.325,00	17.325,00	17.325,00
012601	02680	Bühne „A“ 1,45 x 1,65 m 1 Beladetür/1 Entladerampe	26.205,00	1	26.205,00	26.205,00	26.205,00
012617	18829	Dach	1.905,00	1	1.905,00	1.905,00	1.905,00
012624	1011946	Unterfahrschutz	725,00	1	725,00	725,00	725,00
011579	01230	Kabeltopf mit Schleppkabel 25 m	3.155,00	1	3.155,00	3.155,00	
004384	01231	Kabeltopf mit Schleppkabel 50 m	3.865,00	1			3.865,00
011466	03350	GEDA UNI-X-MAST	560	16	8.960,00		
				32		17.920,00	
				68			38.080,00
012637	03388	Masthalterungssatz	740,00	2	1.480,00		
				3		2.220,00	
				6			4.440,00
008728	01165	Schleppkabelführung	112,00	2	224,00		
				4		448,00	
				8			896,00
Gesamtpreis					59.979,00	69.903,00	93.441,00

Mehrpreis für GEDA 1500 Z/ZP 2 komplett 12 m, Bühne „B“ 1,45 x 3,30 m (inkl. Dach und Unterfahrschutz)	4.695,00
Gesamtpreis	64.674,00
Mehrpreis für GEDA 1500 Z/ZP 2 komplett 12 m, Bühne „B“ 1,45 x 3,30 m (inkl. Dach und Unterfahrschutz)	10.545,00
Gesamtpreis	70.524,00

1500 Z/ZP F 2



GEDA 1500 Z/ZP F



1186335

Art.-Nr.	Zeichnungs-Nr.	Bezeichnung	Gewicht (kg)	Preis (€)
014167	02676	<p>GEDA 1500 Z/ZP F 2 Transportbühne mit 2 verzinkten Stahlmasten für 7 Personen und Material</p> <ul style="list-style-type: none"> – Tragfähigkeit 1300 kg für Personen – Tragfähigkeit 1300 kg für Material – Hubgeschwindigkeit 12/24 m/min – Förderhöhe 12 m freistehend mit Bodenplatten (1700 kg) – Förderhöhe 100 m mit Masthalterungen <p>Grundeinheit bestehend aus:</p> <ul style="list-style-type: none"> – Fußteil mit 4 Einstellspindeln und 2 Grundmasten 2,3 m – Antriebspaket 2 x 3,0/6,1 kW/400 V/50 Hz – Handsteuerung 5 m, steckbar – Fangprobensteuerung 10 m, steckbar – Halteschienen (1x Etage und 1x Not-End) – Automatische Schmiereinrichtung – Abrissicherung für Schleppkabel – Integrierte Mastverschraubungs- und Mastenüberwachung – Betriebsstundenzähler 	970,00	17.975,00
		<p>Bühnenvarianten In Bühnenvarianten integriert:</p> <ul style="list-style-type: none"> – Schlitten mit geschwindigkeitsabhängiger Fangvorrichtung – Sicherheitsstopp ca. 2 m über dem Boden mit akustischem Warnton und Wiederholung des Fahrbefehls – Betriebs- und Not-Endschalter (Auf- und Abrichtung) sowie Endschalter für Mastende und Mastverbindung – Bring- und Holsteuerung fest eingebaut, mit Schlüsselschalter (inkl. automatischer Rückstellung in den Materialmodus), Montagesteuerung (mit separatem Schlüssel), Arbeitssteckdose 230 V – Überlastabschaltung mit Anzeige – Aufnahme für Gabelstapler 		
014168	02677	Bühne "BS F" 1,45 x 3,3 m 1 Beladetür/1 Entladerampe (Tragfähigkeit 1300 kg)	795,00	30.495,00
014169	1186335	Bodenplatten (1700 kg) für Fußteil	1.700,00	8.045,00
		Weitere Bühnenvarianten auf Anfrage		
		Zusatzrüstung zur Transportbühne		
014170	44290	Dach Bühne „BS F“	122,00	2.725,00

1500 Z/ZP F 2



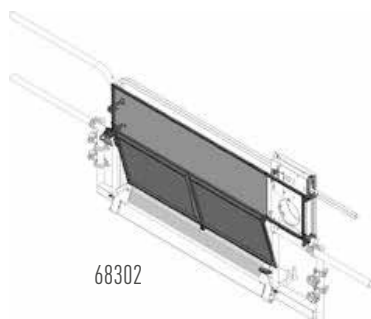
03350



03388



01212



68302

Art.-Nr.	Zeichnungs-Nr.	Bezeichnung	Gewicht (kg)	Preis (€)
014171	1011815	Unterfahrerschutz Bühne „BS F“	43,00	1.770,00
012631	02632	Montagegesteg für Bühne (ausklappbare Plattform zur Montage ohne vorgebautem Gerüst) je Mastseite 1 Stück notwendig	56,00	1.845,00
012632	45573	Diagnosesystem (Ab Fabrik-Nr. 17006-01440)	2,50	545,00
012633	24512	Kältepaket	0,30	213,00
		Ausrüstung zur Grundeinheit		
011579	01230	Kabeltopf mit Schleppkabel 25 m Förderhöhe	72,00	3.155,00
004384	01231	Kabeltopf mit Schleppkabel 50 m Förderhöhe	90,00	3.865,00
012634	01232	Kabeltopf mit Schleppkabel 75 m Förderhöhe	108,00	4.975,00
012635	01233	Kabeltopf mit Schleppkabel 100 m Förderhöhe	126,00	5.695,00
012636	1073183	Kabeltopfabdeckung mit Schloss (Diebstahlschutz)	16,00	540,00
		Verlängerung der Grundeinheit (freistehend bis 12 m Förderhöhe)		
011466	03350	GEDA UNI-X-MAST 1,5 m (feuerverzinkt) mit vier unverlierbaren Schrauben (M16) und gesicherten Muttern	41,00	560,00
008728	01165	Schleppkabelführung (in max. 6 m Abständen)	2,70	112,00
012637	03388	Masthalterungssatz zur Wandbefestigung bestehend aus 2 x Masthalterung und 4 Teleskoprohren (1 Satz für den Grundmast, 1 Satz nach max. 6 m Mast sowie 1 Satz pro 12 m Mast) max. überkragende Mastlänge: 8 m (Bühne „A“, „C - I“) max. überkragende Mastlänge: 6 m (Bühne „B“, „BS“, „BL“, „BLL“)	60,00	740,00
012638	01236	Satz Verlängerungsrohre zur Mastbefestigung (zur Überbrückung eines Gerüsts)	32,00	303,00
		Etagensicherungssystem		
004920	01212	Etagensicherungstür „Comfort“ 1,10 m hoch	65,00	930,00
002278	01217	Etagensicherungstür „Standard“ 1,10 m hoch	51,00	870,00
010605	01268	Etagensicherungstür „Standard-Basic“ 1,10 m hoch	40,00	715,00
011581	1130296	Umbausatz Planenverkleidung für Etagensicherungstür „Comfort“	3,70	245,00
012639	1130276	Umbausatz Planenverkleidung für Etagensicherungstür „Standard“ und „Standard-Basic“	3,60	245,00
012598	68302	Umbausatz Blechverkleidung für Etagensicherungstür „Comfort“	18,00	440,00
012640	68310	Umbausatz Blechverkleidung für Etagensicherungstür „Standard“ und „Standard-Basic“	16,00	345,00
014592	68040	Etagensicherungstür „Premium“ 1,1 m hoch	99,00	1.450,00
014593	K02025	Etagensicherungstür „Flexy“ 1,1 m hoch	41,00	1.335,00
014594	1190419	Umbausatz für Entladerampe notwendig bei Verwendung von Etagensicherungstür „Premium“ und „Flexy“	6,70	248,00

1500 Z/ZP F 2

Art.-Nr.	Zeichnungs-Nr.	Bezeichnung	Gewicht (kg)	Preis (€)
014172	1175939	Fanghaken zur Stabilisierung des Geräts an der Etagensicherungstür	2,80	138,00
014173	1187437	Haltebolzen für Rampe (für Verwendung mit Fanghaken)	2,00	108,00
004922	01214	Elektromodul „Auf-Ab-Notaus“ (nicht passend für Verwendung mit Etagensicherungstür „Standard“ und „Standard-Basic“ mit Blechverkleidung)	3,20	380,00
014114	1178167	Adapter für Elektromodul (notwendig bei Verwendung der Etagensicherungstür „Standard“ und „Standard-Basic“ mit Blechverkleidung)	4,90	225,00
010838	41163	Wand-Bodenbefestigung für Etagensicherungstür 2 Stk. notwendig für Bodenbefestigung (und 2 Rohre 1 ½" bauseits notwendig) 4 Stk. notwendig für Wandbefestigung (und 2 Rohre 1 ½" bauseits notwendig)	4,70	74,00
010604	02513	Verlängerungskabel 20 m zu Elektromodul	4,10	182,00
012650	02628	Halteschiene für Etagenstopp	3,30	82,00
		Zubehör		
012651	01137	Halter für individuellen Anlegerahmen (für Gerüstbau)	6,20	256,00
012653	67211	Umwehrung Bühne "B" und "BS" 1,10 m hoch	170,00	3.995,00
012657	63703	Schiebetor (1,4 m breit) für hohe Umwehrung (Bauzaun H=2 m und Sockel bauseits notwendig); Sicherheitsstopp ca. 2 m über dem Boden entfällt für Bühne „A-BLL“	123,00	4.800,00
014174	1189257	Befestigungsset für Schiebetor (Art.-Nr. 63703)	37,00	768,00
012658	63633	Vorrüstung für „infobric“ Zugangssystem („infobric“ Zugangssystem nicht enthalten)	1,00	198,00
014175	1160078	Hebetraverse	51,00	1.005,00
012661	66517	Mastaufbauhilfe	40,00	2.570,00
012662	02625	Auffahrrampe zur Bodenbeladung	76,00	955,00
012663	01245	Verlängerungskabel 32 A/400 V, 25 m Länge	18,00	368,00
012664	13457	GEDA Power Grease 1000 Kartusche (-30 °C bis +70 °C) Kartusche (380 g) für automatische Schmiereinrichtung	0,40	17,90
012665	66102	GEDA Power Grease 1000 Erstschmiereset (2 Kartuschen inkl. 1 Pinsel) zur manuellen Erstschmierung	1,00	36,00
006801	22286	Befüllpresse für automatische Schmiereinrichtung	0,90	117,00
012666	22270	Handhebel-Fettpresse	1,50	47,00
012667	13914	Schilder „Brake indicator“ (Set)	0,10	6,40



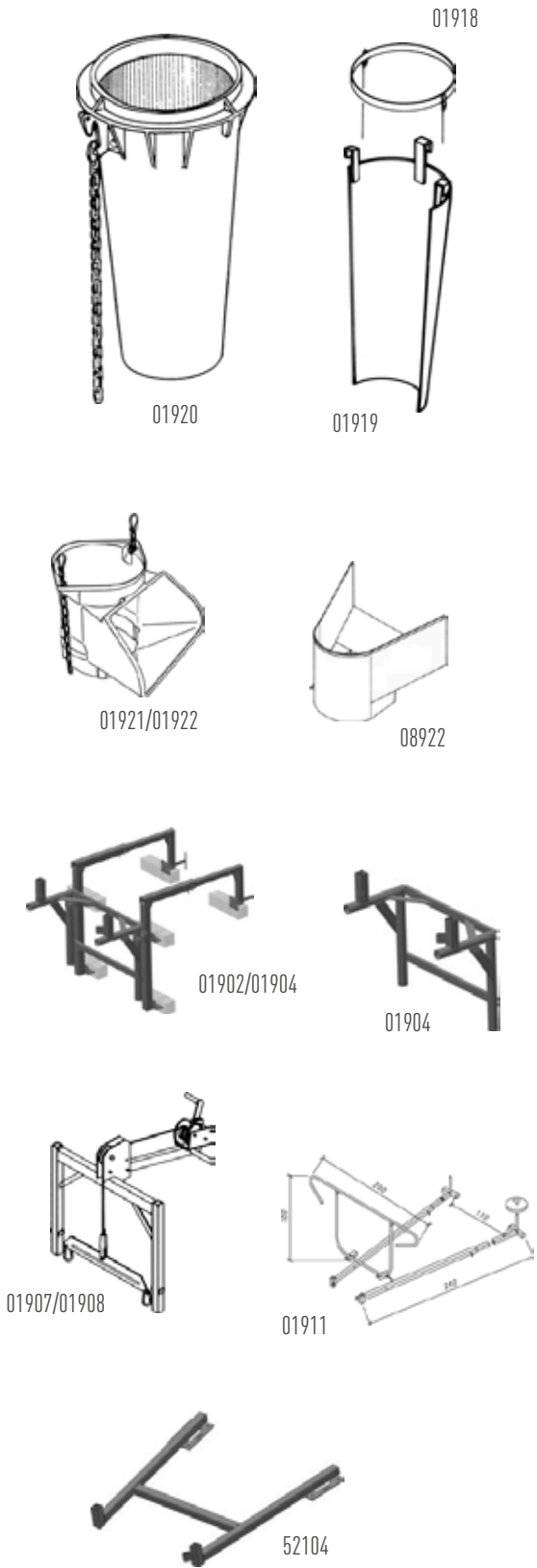
1160078

1500 Z/ZP F 2 | PREISBEISPIELE

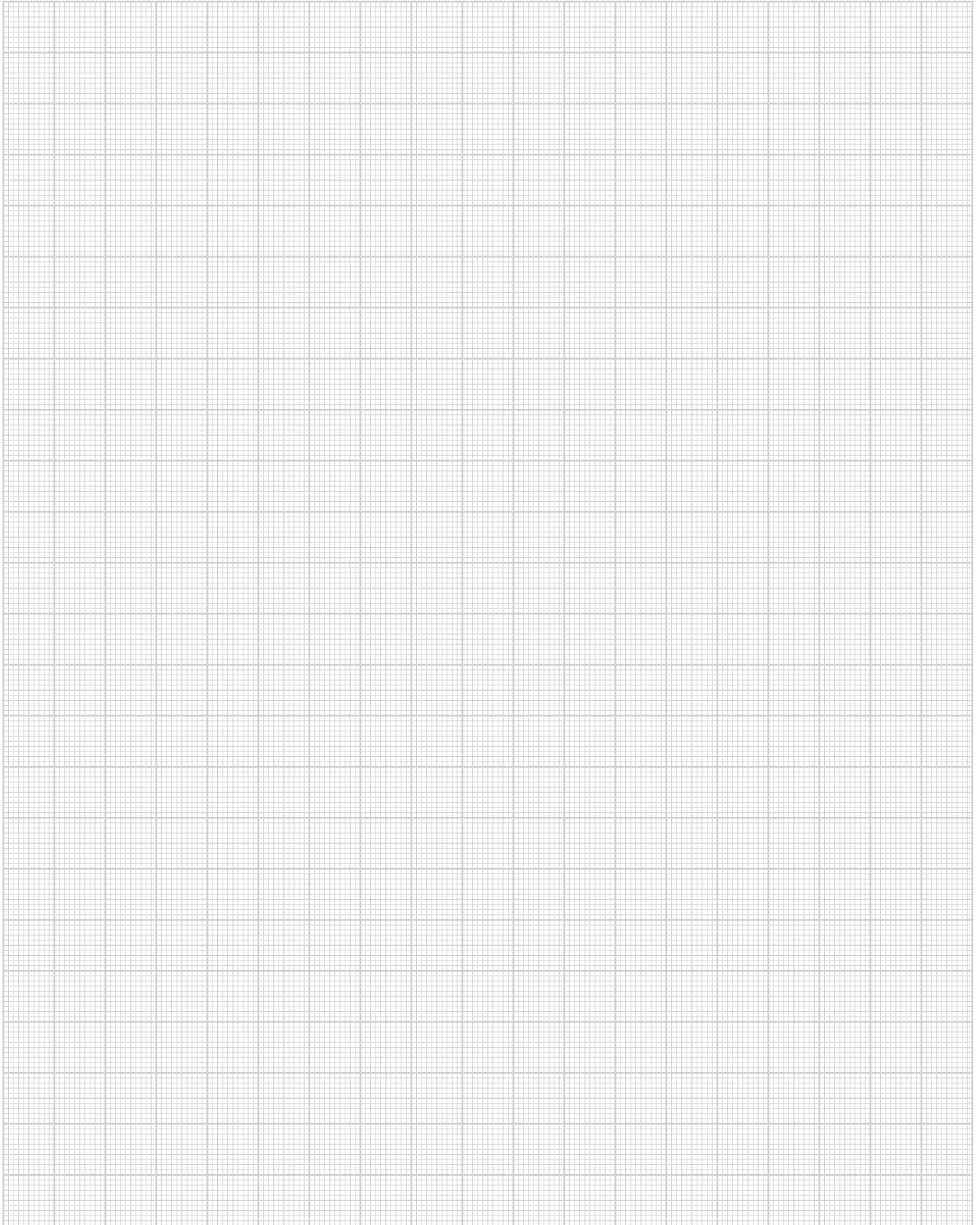
Art.-Nr.	Zeichnungs-Nr.	Bezeichnung	€	Stück	Förderhöhe (Aufbauhöhe)	
					12,00 m (ca. 14,00 m)	BOELS/CRAMO 12,00 m (ca. 14,00 m)
014167	02676	GEDA 1500 Z/ZP F 2	17.975,00	1	17.975,00	
014593	02676B	GEDA 1500 Z/ZP F 2 (Sonderfarbe Boels/Cramo*)	17.975,00	1		17.975,00
014168	02677	Bühne "BS F" 1,45 x 3,3 m	30.495,00	1	30.495,00	
	02676B	Bühne "BS F" 1,45 x 3,3 m (Sonderfarbe Boels/Cramo*)	30.495,00			30.495,00
014170	44290	Dach Bühne „BS F“	2.725,00	1	2.725,00	
014171	1011815	Unterfahrerschutz Bühne „BS F“	1.770,00	1	1.770,00	
011579	01230	Kabeltopf mit Schleppkabel 25 m Förderhöhe	3.155,00	1	3.155,00	
014169	1186335	Bodenplatten (1700 kg) für Fussteil	8.045,00	1	8.045,00	
012631	02632	Montagesteg	1.845,00	1		1.845,00
012632	45573	Diagnosesystem	545,00	1		545,00
014600	63703B	Schiebetor für hohe Umwehrgung (Sonderfarbe Boels/Cramo*)	4.800,00	1		4.800,00
014174	1189257	Befestigungsset für Schiebetor	768,00	1		768,00
014175	1160078	Hebetraverse	1.005,00	1		1.005,00
011466	03350	GEDA UNI-X-MAST	560,00	16	8.960,00	8.960,00
008728	01165	Schleppkabelführung	112,00	2	224,00	224,00
Gesamtpreis					73.349,00	82.312,00

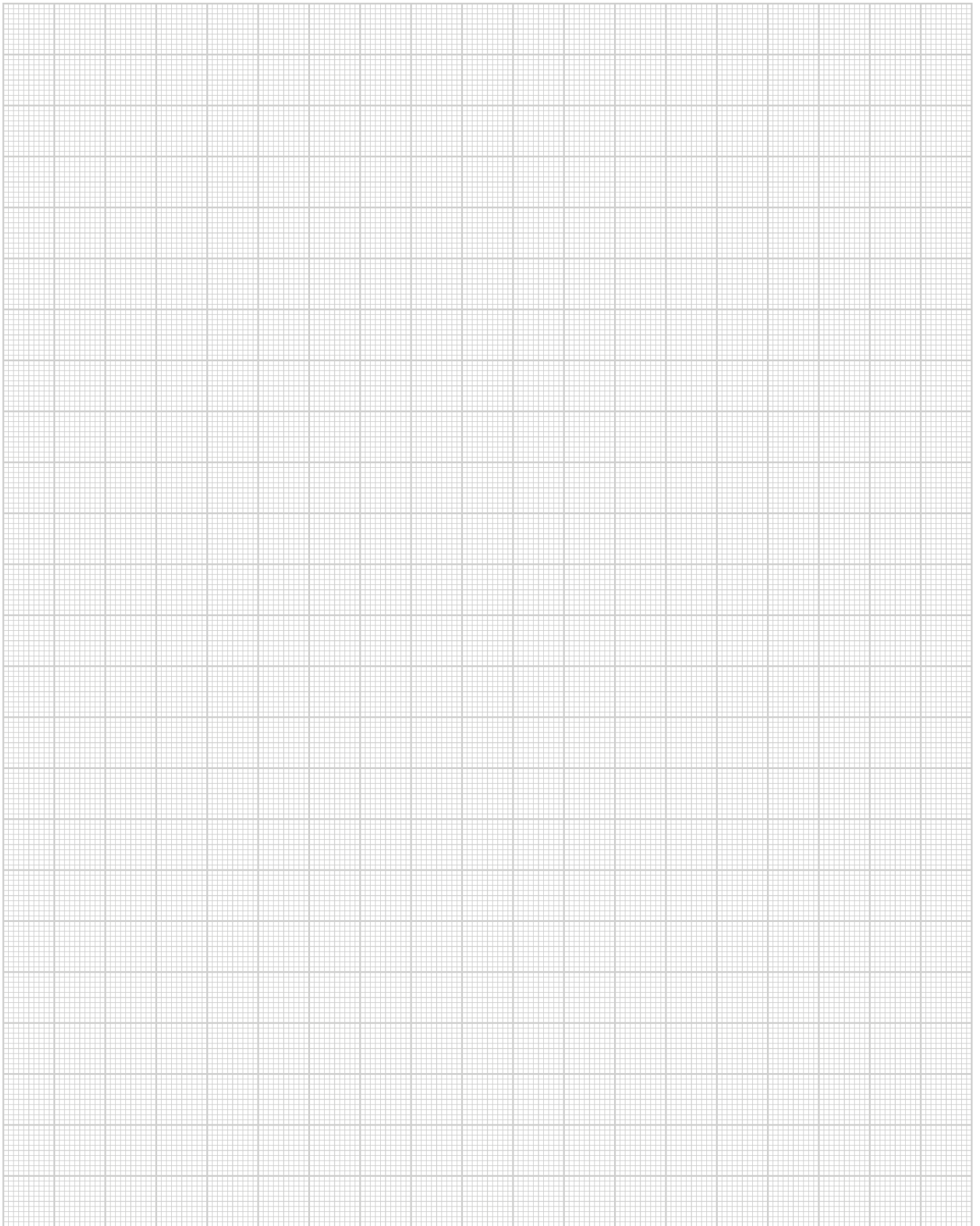
*Sonderfarbe ab 5 Stk. gegen Aufpreis möglich

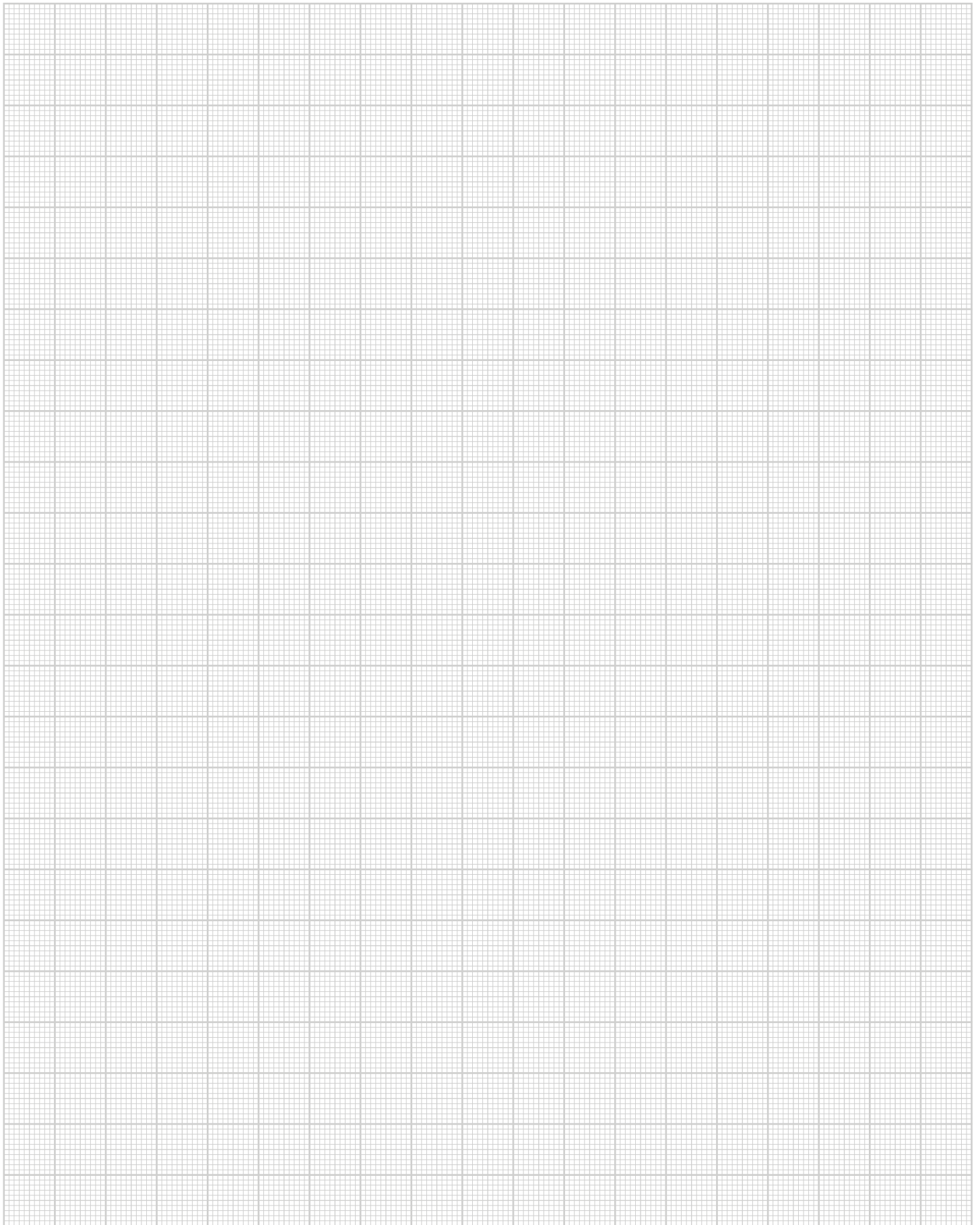
BAUSCHUTTRUTSCHE COMFORT

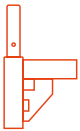


Art.-Nr.	Zeichnungs-Nr.	Bezeichnung	Gewicht (kg)	Preis (€)
004499	01920	GEDA BAUSCHUTTRUTSCHE COMFORT 1,10 m mit "Verschleißrippen" — hochschlagfester Kunststoff, mit verzinkten Ketten	12,00	95,00
Zubehör				
014087	08922	Einfülltrichter (Öffnungsbreite 0,76 m)	8,50	179,00
008731	01921	Einfülltrichter (Öffnungsbreite 0,60 m) (hochschlagfester Kunststoff)	8,80	177,00
014088	01922	Rutschenabzweig 0,60 m gleich wie Art.-Nr. 01921, mit verzinkten Ketten	10,00	190,00
014089	01907	Handwinde 21 m Seil	26,00	445,00
014090	01908	Handwinde 41 m Seil	33,00	870,00
014112	01909	Staubschutzhaube zur Abdeckung des Einfüllstutzens	0,40	46,00
014113	01913	Staubmanschette zur Abdichtung der unteren Reutscenelemente	0,30	21,00
014119	01917	Container-Abdeckplane 6 x 3 m mit Manschette stabile Ausführung	13,00	345,00
014120	01918	Führungsring zum Ablenken der Rutsche, mit zwei Perlenseilen 5,00 m	3,50	61,00
014121	01919	Verschleißersatz (2-3 Stück für den Ablenkbereich aus dem senkrechten Fall. Dient als Prallschutz)	8,00	61,00
Befestigungsmittel				
014122	01903	Satz Ketten 200 cm (2 Stück) mit Karabinerhaken (o. Abb.) - zur Befestigung am Gerüst - zum Befestigen gegen Winddruck	3,70	25,50
002275	01904	Rutschenrahmen - zur Befestigung am Gerüst - zum Befestigen an Brüstungsklammern	15,00	154,00
014123	01902	Satz Brüstungsklammern (2 Stück), nur mit Rutschenrahmen einsetzbar (für Mauerstärken bis 40 cm)	21,00	370,00
014124	01911	Flachdachrahmen mit zusammenklappbarem Brüstungsschutz (Drei leicht zu transportierende Teile)	48,00	504,00
014125	52104	Flachdachrahmen zur Festmontage	15,00	220,00
014126	01912	Ballastgewicht 12 kg (für Flachdachrahmen Art.-Nr. 01911) (bis 11 m = 4 St., bis 28 m = 10 St., bis 40 m = 14 St.)	12,00	51,00



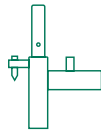






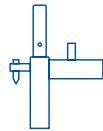
UNI-CONNECT

07er Rahmengerüst



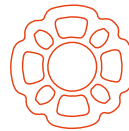
UNI

Metrisches Rahmengerüst



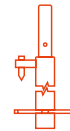
UNI TOP

Fassadengerüst



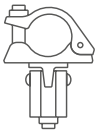
COMBI

Modulgerüst



OPTIMA

Flexibles Fassadengerüst



ZUBEHÖR

Systemfrei

