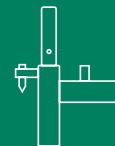


EINHÄNGEKONSOLE 0,32 M



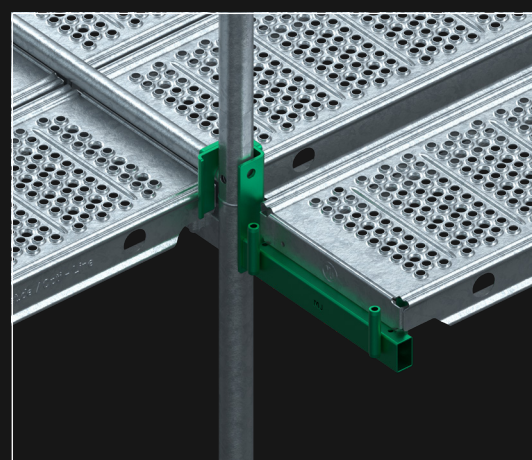
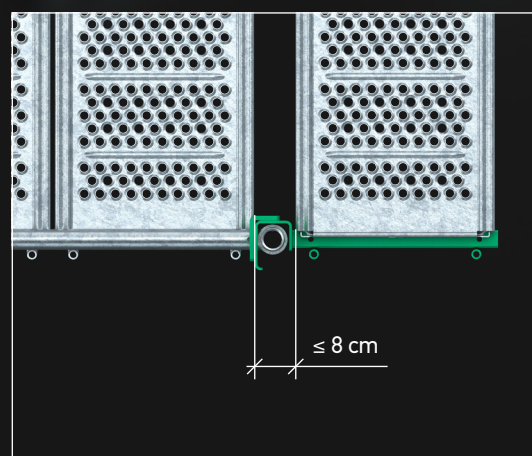
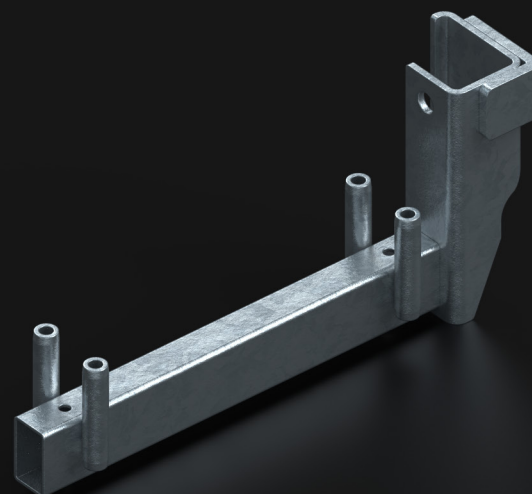
UNI 70/100

EINHÄNGE-INNENKONSOLE MIT SPALTREDUZIERUNG

SPALTABDECKUNGEN ENTFALLEN:

Geringes Spaltmaß von unter 8 cm
zwischen Konslenbelag und Gerüsthauptbelag

1. Montage/Demontage erfolgen werkzeuglos durch Einhängen an der Gerüstinnenseite
2. Besonders robuste Ausführung durch Verstärkungswinkel
3. Selbstausrichtende Einhängung
4. Lastklasse 3 mit einer maximalen Last von 200 kg/m² bis einschließlich Feldlänge 3,00 m
5. Einsatz als Belagverbreiterung an der Gerüstinnenseite
6. Besonders vorteilhaft bei WDVS-Fassadenarbeiten
7. Demontageschritte der Belagverbreiterung durch Personen ohne besondere Kenntnisse nach Einweisung möglich
8. Aufnahmeöse ermöglicht Schnelltransport, bspw. mit Gerüstaufzug
9. Der gesamte Innenstiel bleibt für die Verankerung frei
10. Extrem platzsparend, ca. 220 Stück pro Euro-Gitterbox



Breite (m)

Gewicht (kg)

Art.-Nr.

0,32

2,10

012728



MJ-GERÜST
Gerüstsysteme

WWW.MJ-GERUEST.DE

